

SERIE	ARTIKELNUMMER	MODELL	FUNKTION
MI - 70	MAMCOOOO320	PC78EFEVPT	Elektroherde

PRODUKT

Elektroherd 4 runde Platten auf Elektro-Backofen mit Umluft



TECHNISCHE DATEN

BREITE (mm):	800
TIEFE (mm):	750
HÖHE (mm):	900
GEWICHT (Kg):	106
VOLUMEN (m ³):	0.8
GESAMT-WATT (kW):	14.6
NETZSPANNUNG (V):	VAC400 3N
INNENMAßE BACKOFEN (mm):	570x530x295(h)
KAPAZITÄT BACKOFEN:	3x 530x490mm
BACKOFENLEISTUNG (kW):	4,2 kW
ANZAHL KOCHZONEN:	4
MAßE KOCHZONEN (mm):	4 x Ø 220
DETAILS ZUR KOCHZONE:	4 x 2,6 kW
IP SCHUTZGRAD:	IPX5
BETRIEBSTEMPERATUR (°C):	0-500 °C
OFEN BETRIEBSTEMPERATUR (°C):	110-280

BESCHREIBUNG

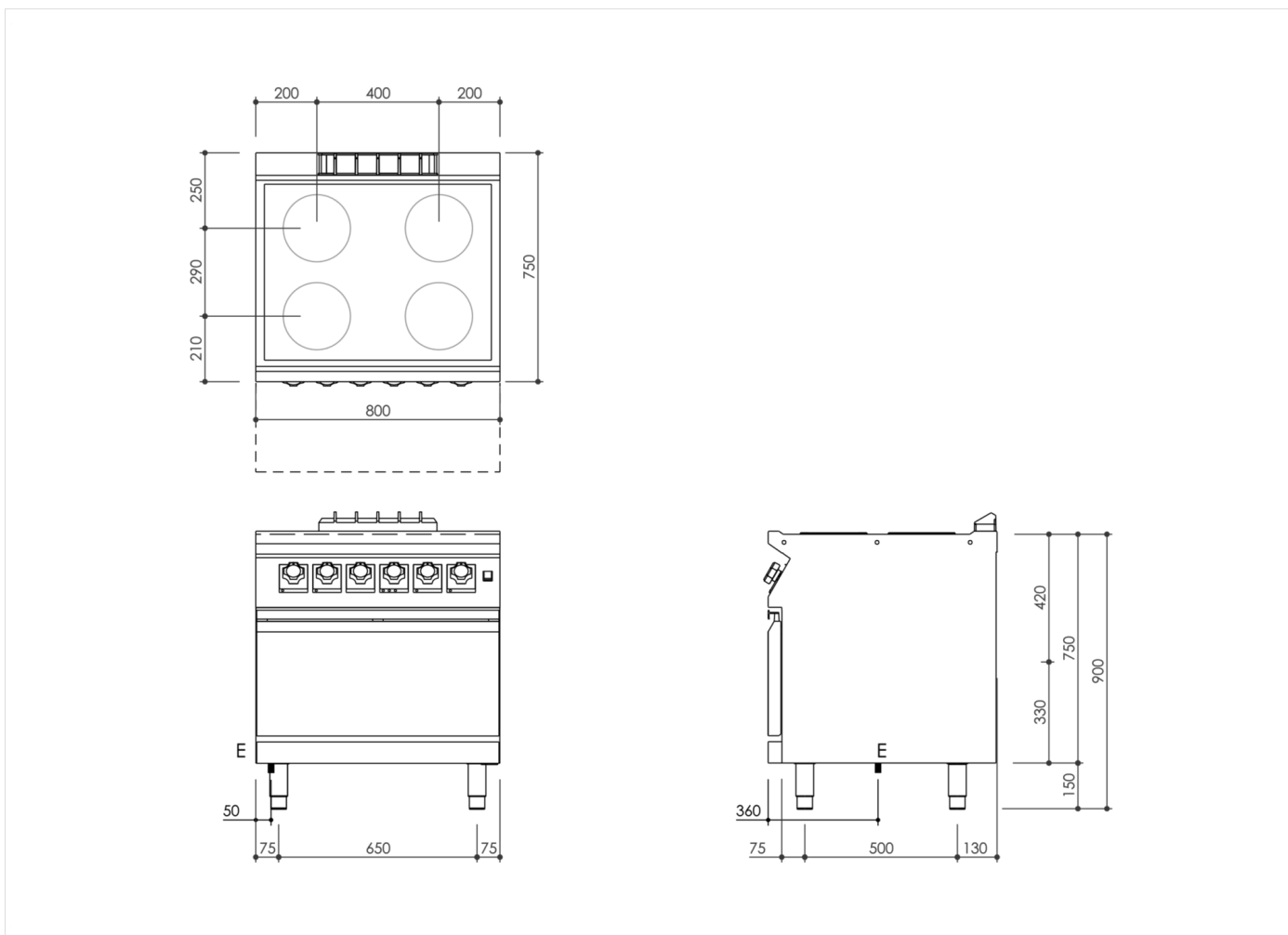
Elektrokochfeld, Standgerät, auf Umluft-Elektrobackofen, aus Edelstahl AISI 304. Tiefgezogene Arbeitsplatte mit vorderer Überlaufschutzkante, 2 mm Materialstärke, ausgelegt für bündige Verbindung Stoß an Stoß mit anderen Geräten aus der Serie. Eine hermetische Dichtung ist im Lieferumfang enthalten. Mit Vorrüstung für Montage der Wasserhahnsäule (Zubehör). Gerät mit 4 hermetisch dicht am Kochfeld befestigten runden Heizplatten Ø 220 mm aus Gusseisen mit einer Leistung von je 2,6 kW. Die Platten sind mit einem automatisch rücksetzenden Sicherheitsthermostat ausgestattet, der ausgelöst wird, wenn die Platte ohne Kochgeschirr benutzt wird. Heizregelung mit Wahlschalter mit 7 Betriebsstellungen. Kontrolllampe für die Überwachung des korrekten Gerätebetriebs. Ergonomische Knebel, deren Geometrie vor eindringendem Wasser schützt, ausgestattet mit integrierten Kontrolllampen für die unmittelbare Anzeige des Betriebs und der erreichten Temperatur. Ofen komplett mit 1 Edelstahlrost. Ofen mit Sicherheitsthermostat, Temperaturregelung zwischen 110°C und 280°C. Ofenabmessungen 570x490x295h mm. Ofenleistung 4,2 kW. Schutzart IPX5 (Strahlwasser). Gerät mit höhenverstellbaren Edelstahlfüßen.



SERIE	ARTIKELNUMMER	MODELL	FUNKTION
MI - 70	MAMCOOOO320	PC78EFEVPT	Elektroherde

PRODUKT

Elektroherd 4 runde Platten auf Elektro-Backofen mit Umluft



INSTALLATIONSANGABEN

(E) Elektroanschluss: VAC400 3N 50/60Hz

