

GAMA	CÓDIGO	MODELO	FUNCIÓN
MI - 70	MAMCOOOO320	PC78EFEVPT	Cocinas Electricas

PRODUCTO

Cocina eléctrica de 4 zonas con placas redondas con horno eléctrico ventilado



DETALLES TÉCNICOS

ANCHO (mm):	800
PROFUNDIDAD (mm):	750
ALTURA (mm):	900
PESO (Kg):	106
VOLUMEN (m ³):	0.8
POTENCIA ELÉCTRICA (kW):	14.6
VOLTAJE (V):	VAC400 3N
DIM. INTERNAS HORNO (mm):	570x530x295(h)
CAPACIDAD HORNO:	3x 530x490mm
POTENCIA HORNO (kW):	4,2 kW
N. ZONAS DE COCCIÓN:	4
DIM. ZONAS DE COCCIÓN (mm):	4 x Ø 220
DATOS ZONA DE COCCIÓN:	4 x 2,6 kW
GRADO IP	IPX5
RANGO TEMPERATURA (°C):	0-500 °C
RANGO TEMPERATURA HORNO (°C):	110-280

DESCRIPCIÓN

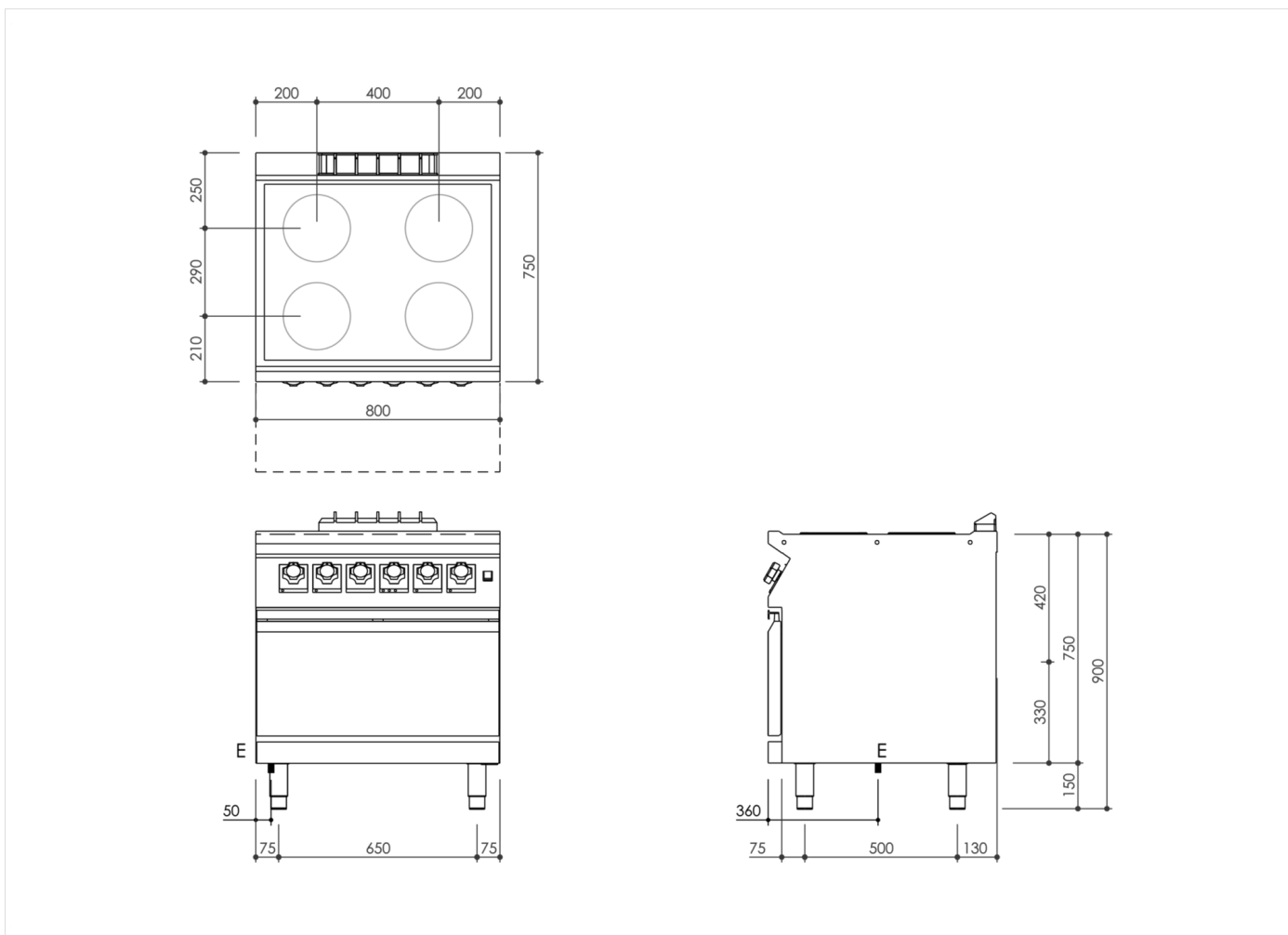
Encimera de cocción eléctrica monobloc, sobre horno eléctrico ventilado, realizada en acero inoxidable AISI 304. Encimera de 20/10 estampada con borde anterior antiderrame, apta para unión lateral con junta hermética de serie. Encimera con preinstalación para el accesorio columna de agua. Cuatro placas de cocción circulares Ø 220 mm en hierro fundido con 2,6 kW de potencia cada una, fijadas herméticamente a la encimera. Placas con termostato de seguridad de rearme automático que actúa en caso de encendido sin recipiente. Regulación del calor con selector de 7 posiciones. Testigo de funcionamiento correcto del aparato. Mandos ergonómicos, especialmente diseñados con una forma que evita filtraciones de agua, dotados de testigos que indican de inmediato el funcionamiento y la temperatura alcanzada. Horno con 1 parrilla de acero inoxidable. Horno dotado de termostato de seguridad con campo de regulación de 110 °C a 280 °C. Medidas del horno 570x490x295h mm. Potencia del horno 4,2 kW. Grado de protección contra el agua IPX5. Equipo con pies de acero inoxidable regulables en altura.



GAMA	CÓDIGO	MODELO	FUNCIÓN
MI - 70	MAMCOOOO320	PC78EFEVPT	Cocinas Electricas

PRODUCTO

Cocina eléctrica de 4 zonas con placas redondas con horno eléctrico ventilado



DETALLES TÉCNICOS DE INSTALACIÓN

(E) Conexión Eléctrica: **VAC400 3N 50/60Hz**

