

GAMA	CÓDIGO	MODELO	FUNCIÓN
MI - 70	MAMCOOOO360	PL78ET	Plancha 2-en-1

PRODUCTO

Cocina eléctrica todo plancha 2-en-1 de sobremesa de ancho 800



GAMA	CÓDIGO	MODELO	FUNCIÓN
MI - 70	MAMCO0000360	PL78ET	Plancha 2-in-1

PRODUCTO

**Cocina eléctrica todo plancha 2-en-1 de sobremesa de ancho 800**



**DETALLES TÉCNICOS**

ANCHO (mm):	<b>800</b>
PROFUNDIDAD (mm):	<b>750</b>
ALTURA (mm):	<b>250</b>
PESO (Kg):	
VOLUMEN (m <sup>3</sup> ):	<b>0.4</b>
POTENCIA ELÉCTRICA (kW):	<b>10</b>
VOLTAJE (V):	<b>VAC400 3N</b>
N. ZONAS DE COCCIÓN:	<b>4</b>
DIM. ZONAS DE COCCIÓN (mm):	<b>690x495 mm</b>
DATOS ZONA DE COCCIÓN:	<b>4x 2,5kW</b>
GRADO IP	<b>IPX5</b>
RANGO TEMPERATURA (°C):	<b>50-350</b>

**DESCRIPCIÓN**

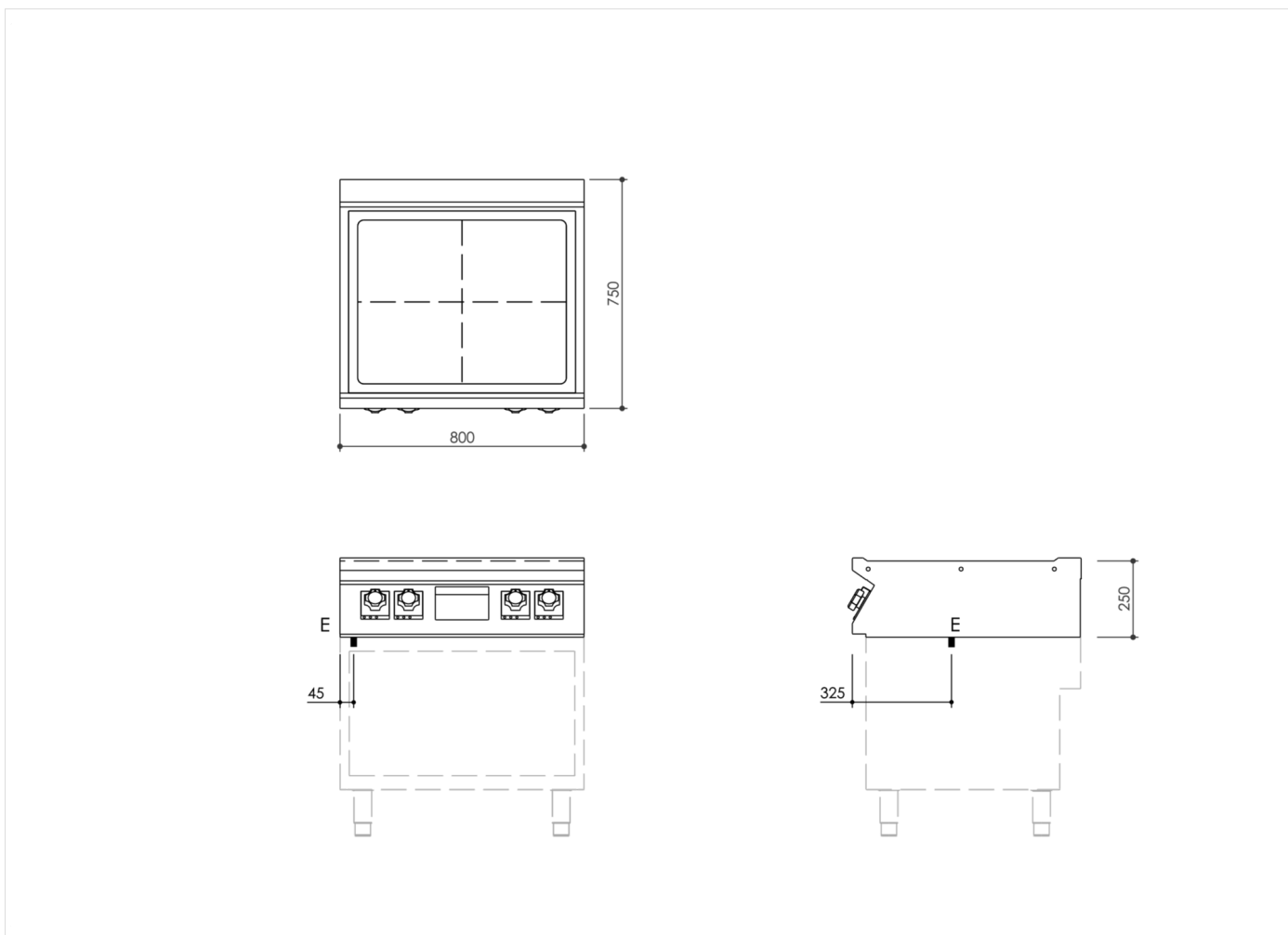
Encimera de cocción eléctrica Plancha Top, realizada en acero inoxidable AISI 304. Encimera de 20/10 estampada con borde anterior antiderrame, apta para unión lateral con junta hermética de serie. Encimera con preinstalación para el accesorio columna de agua. Plancha realizada en acero inoxidable con superficie de contacto de cromo satinado de alta resistencia, que mantiene el calor y reduce la disipación en el ambiente con un considerable ahorro de energía. Plancha encastrada a ras de la encimera con ángulos y borde superior redondeados; medidas de la zona de cocción 690x495mm, espesor de 18 mm. Amplia canaleta perimétrica con orificio de evacuación en el cajón recogelíquidos. Cuatro zonas de cocción independientes de 2,5 kW de potencia y 345x247mm. Termostato para regulación de la temperatura en la superficie para la cocción directa de 50 a 280 °C, para la cocción indirecta de 50 a 350 °C. Mando para regular el calor, especialmente diseñados con una forma que evita filtraciones de agua, dotado de testigos que indican de inmediato si el aparato se está calentando y si funciona correctamente. Placas con termostato de seguridad de rearme automático que actúa en caso de recipiente ausente o inadecuado. Grado de protección contra el agua IPX5.



GAMA	CÓDIGO	MODELO	FUNCIÓN
MI - 70	MAMCOOOO360	PL78ET	Plancha 2-in-1

PRODUCTO

Cocina eléctrica todo plancha 2-en-1 de sobremesa de ancho 800



DETALLES TÉCNICOS DE INSTALACIÓN

(E) Conexión Eléctrica: VAC400 3N 50/60 Hz

