



GAMME	CODE	MODÈLE	FONCTION
MI - 70	MAMCOOOO520	CI78EG	Induction

ARTICLE

**Plaque à induction 4 zones sur placard ouvert**



**DONNÉES TECHNIQUES**

LARGEUR (mm):	800
PROFONDEUR (mm):	750
HAUTEUR (mm):	900
POIDS (Kg):	70
VOLUME (m <sup>3</sup> ):	0.8
PUISSANCE ÉLECTRIQUE (kW):	20
TENSION (V):	VAC400-3
DIM. INTERNES BASE (mm):	720x400(h)x700 mm
N. ZONES DE CUISSON:	4
DIM. ZONES DE CUISSON (mm):	4x Ø 230mm
DÉTAILS ZONE DE CUISSON:	4x 5kW
DEGRÉ IP:	IPX5

**DESCRIPTION**

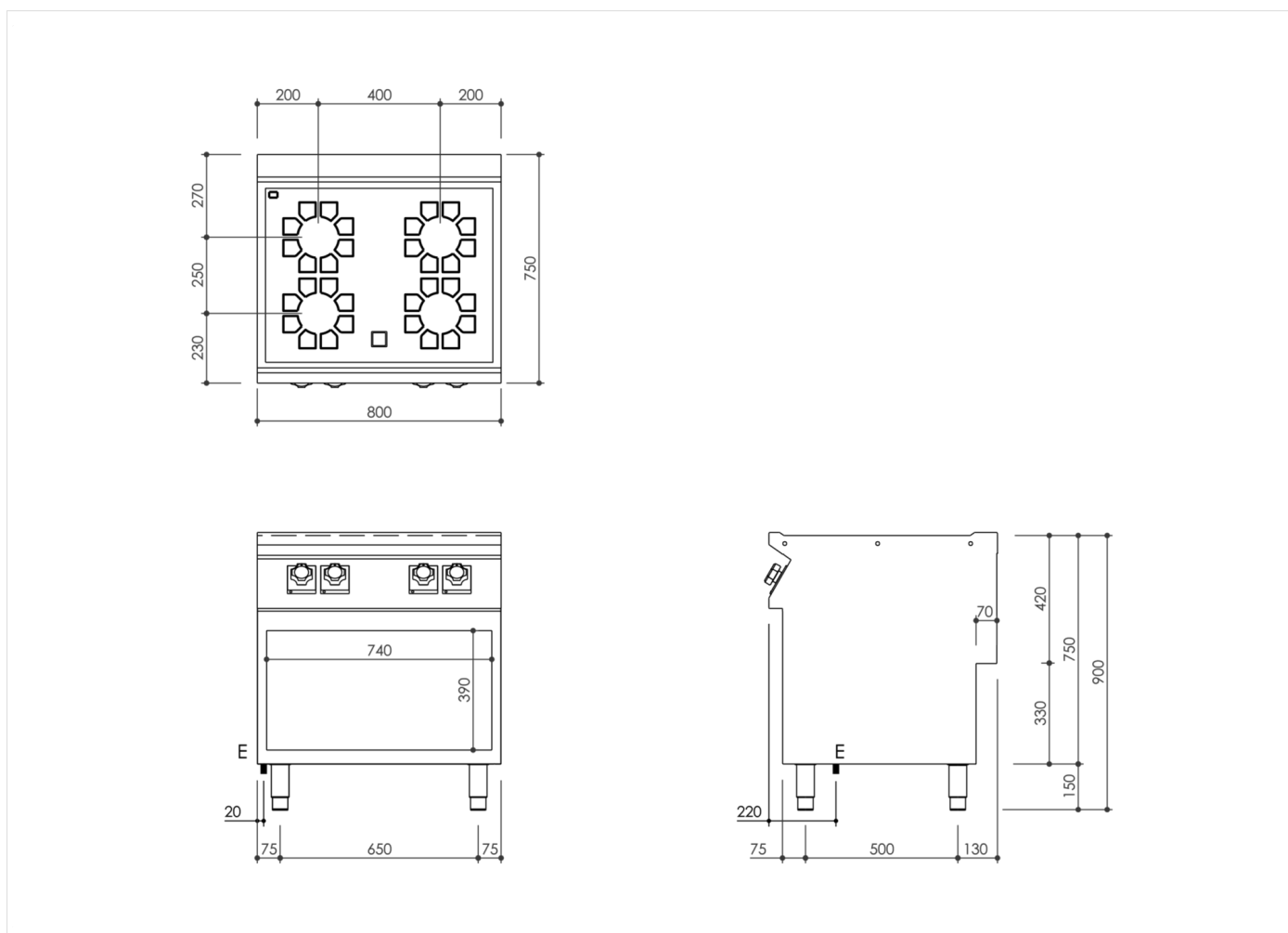
Plaque à induction, sur placard ouvert, réalisée en acier inox AISI 304. Plan embouti, épaisseur 20/10, avec bord avant anti-débordement, conçu pour la jonction d'extrémité avec joint hermétique fourni. Plan prédisposé pour le montage de l'accessoire colonne d'eau. Surface en vitrocéramique de 6 mm d'épaisseur fixée hermétiquement au plan et réalisée pour 4 zones de cuisson indépendantes ayant chacune des éléments chauffants circulaires Ø 230 mm d'une puissance de 5 kW. Système de reconnaissance des casseroles qui enclenche le chauffage en présence du récipient de cuisson. Les zones de chauffe sont reconnaissables par une sérigraphie et dotées de lampes témoins pour la chaleur résiduelle. Sélecteur d'énergie à 10 positions pour le contrôle du chauffage dont la forme protège contre les infiltrations d'eau, équipé de lampes témoin intégrées signalant immédiatement le chauffage et le fonctionnement correct de l'appareil. Power-Box intégré à l'appareil, avec capteur principal de sécurité. Indice de protection contre l'eau IPX5. Appareil doté de pieds réglables en hauteur en acier inox.



GAMME	CODE	MODÈLE	FONCTION
MI - 70	MAMCOOOO520	CI78EG	Induction

ARTICLE

**Plaque à induction 4 zones sur placard ouvert**



**DONNÉES TECHNIQUES D'INSTALLATION**

(E) Raccordement électrique: **VAC400-3 50/60Hz**

