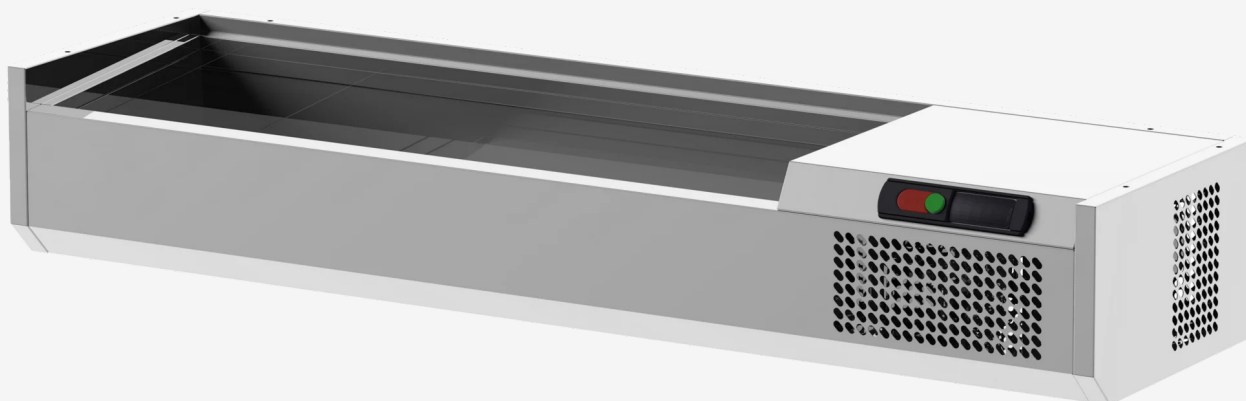


| GAMME | CODE | MODÈLE | FONCTION |
|---------------------------------|-------------|-----------|-------------------------|
| Réfrigération complémentaire | MACRO000921 | MVRI438SV | Vitrines Réfrigérées |

ARTICLE

Vitrine réfrigérée 1400 sans verre



| | | | |
|---------------------------------|-------------|-----------|-------------------------|
| GAMME | CODE | MODÈLE | FONCTION |
| Réfrigération complémentaire | MACRO000921 | MVRI438SV | Vitrines Réfrigérées |

ARTICLE

Vitrine réfrigérée 1400 sans verre



DONNÉES TECHNIQUES

| | |
|------------------------------|----------------|
| RANGE: | 0° +15°C |
| LARGEUR (mm): | 1400 |
| PROFONDEUR (mm): | 380 |
| HAUTEUR (mm): | 225 |
| POIDS (Kg): | 73 |
| VOLUME (m ³): | 0.26 |
| PUISSANCE ÉLECTRIQUE (kW): | 0.22 |
| TENSION (V): | VAC230 |
| FREQUENCE (Hz): | 50Hz |
| DIM. INTERNES (mm): | 958x305x150(h) |
| MATÉRIAU EXTÉRIEUR: | 304 |
| MATÉRIAU INTERNE: | 304 |
| CAPACITE' BRUTE (L): | 44 |
| MODE DE FONCTIONNEMENT: | Statique |
| PUISSANCE FRIGORIFIQUE: | 250 |
| TYPE DE GAZ: | R290 |
| QUANTITÉ DE RÉFRIGÉRANT (g): | 100 |
| CLASSE CLIMATIQUE: | 32°C |

DESCRIPTION

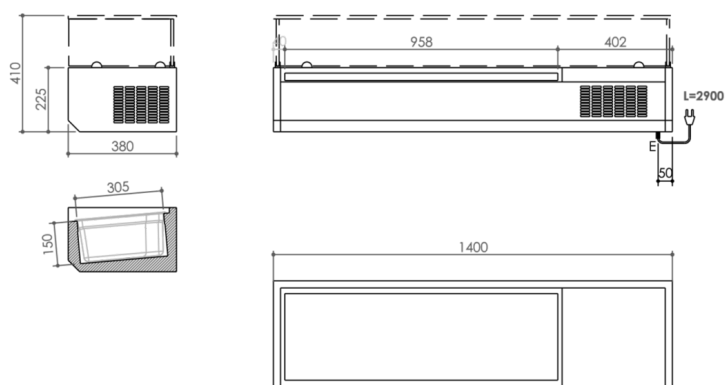
Ces appareils ne complètent pas seulement la fonctionnalité d'un comptoir à pizza, mais peuvent également être utilisés seuls, en les plaçant au-dessus des tables de préparation, au moyen de pieds, de supports muraux ou de supports verticaux, et en choisissant entre des profondeurs de 32 ou 38 cm. Ils peuvent également être utilisés sans verre ou avec des vitres plates ou incurvées et peuvent contenir différentes combinaisons de cuves GN en acier inoxydable ou en polycarbonate. La cuve est en acier inoxydable avec une finition extérieure satinée au scotch-brite. L'isolation est en mousse de polyuréthane haute densité (40 kg/m³).



| GAMME | CODE | MODÈLE | FONCTION |
|---------------------------------|-------------|-----------|-------------------------|
| Réfrigération complémentaire | MACRO000921 | MVRI438SV | Vitrines Réfrigérées |

ARTICLE

Vitrine réfrigérée 1400 sans verre



DONNÉES TECHNIQUES D'INSTALLATION

| | |
|------------------------------|----------------------------|
| (E) Raccordement électrique: | VAC230 50Hz |
| Type de fiche électrique: | avec câble et fiche Schuko |

