

GAMA	CÓDIGO	MODELO	FUNCIÓN
Refrigeración complementaria	MACROOOO92I	MVRI438SV	Vitrinas Refrigeradas

PRODUCTO

Vitrina refrigerada 1400 mm de ancho, sin cristal de protección



DETALLES TÉCNICOS

RANGE:	0° +15°C
ANCHO (mm):	1400
PROFUNDIDAD (mm):	380
ALTURA (mm):	225
PESO (Kg):	73
VOLUMEN (m ³):	0.26
POTENCIA ELÉCTRICA (kW):	0.22
VOLTAJE (V):	VAC230
FRECUENCIA (Hz):	50Hz
DIM. INTERNAS (mm):	958x305x150(h)
MATERIAL EXTERIOR:	304
MATERIAL INTERNO:	304
CAPACIDAD BRUTA (L):	44
MODO DE FUNCIONAMIENTO:	Estático
POTENCIA REFRIGERANTE:	250
TIPO DE GAS	R290
CANTIDAD DE REFRIGERANTE (g):	100
CLASE CLIMA:	32°C

DESCRIPCIÓN

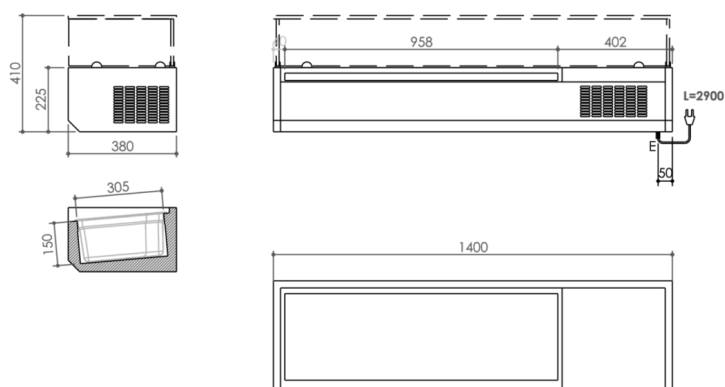
Estos aparatos no solo completan la funcionalidad de una pizzería, sino que también se pueden utilizar solos, colocándolos sobre las mesas de preparación, mediante pies, soportes de pared o contrahuellas y eligiendo entre las profundidades de 32 o 38 cm. Además, se pueden utilizar sin cristal o con cristal plano o curvo y pueden contener diferentes combinaciones de cubetas GN en acero inoxidable o policarbonato. El depósito es de acero inoxidable con acabado satinado scotch-brite. El aislamiento está realizado con espuma de poliuretano de alta densidad (40 kg/mc).



GAMA	CÓDIGO	MODELO	FUNCIÓN
Refrigeración complementaria	MACRO000921	MVRI438SV	Vitrinas Refrigeradas

PRODUCTO

Vitrina refrigerada 1400 mm de ancho, sin cristal de protección



DETALLES TÉCNICOS DE INSTALACIÓN

(E) Conexión Eléctrica:	VAC230 50Hz
Tipo de enchufe eléctrico:	con cable y enchufe Schuko

