

GAMA	CÓDIGO	MODELO	FUNCIÓN
Refrigeración complementaria	MACRO000941	MVRI838SV	Vitrinas Refrigeradas

PRODUCTO

Vitrina refrigerada 1800 mm de ancho, sin cristal de protección



GAMA	CÓDIGO	MODELO	FUNCIÓN
Refrigeración complementaria	MACRO000941	MVRI838SV	Vitrinas Refrigeradas

PRODUCTO

Vitrina refrigerada 1800 mm de ancho, sin cristal de protección



DETALLES TÉCNICOS

RANGE:	0° +15°C
ANCHO (mm):	1800
PROFUNDIDAD (mm):	380
ALTURA (mm):	225
PESO (Kg):	81
VOLUMEN (m <sup>3</sup> ):	0.34
POTENCIA ELÉCTRICA (kW):	0.22
VOLTAJE (V):	VAC230
FRECUENCIA (Hz):	50Hz
DIM. INTERNAS (mm):	1358x305x150(h)
MATERIAL EXTERIOR:	304
MATERIAL INTERNO:	304
CAPACIDAD BRUTA (L):	62
MODO DE FUNCIONAMIENTO:	Estático
POTENCIA REFRIGERANTE:	250
TIPO DE GAS	R290
CANTIDAD DE REFRIGERANTE (g):	110
CLASE CLIMA:	32°C

DESCRIPCIÓN

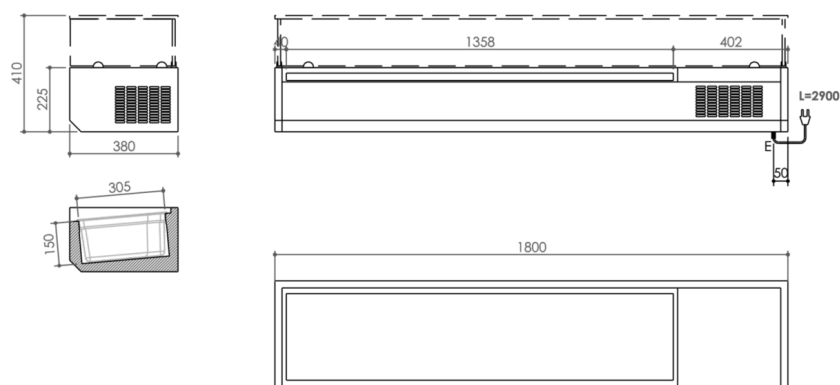
Estos aparatos no solo completan la funcionalidad de una pizzería, sino que también se pueden utilizar solos, colocándolos sobre las mesas de preparación, mediante pies, soportes de pared o contrahuellas y eligiendo entre las profundidades de 32 o 38 cm. Además, se pueden utilizar sin cristal o con cristal plano o curvo y pueden contener diferentes combinaciones de cubetas GN en acero inoxidable o policarbonato. El depósito es de acero inoxidable con acabado satinado scotch-brite. El aislamiento está realizado con espuma de poliuretano de alta densidad (40 kg/mc).



GAMA	CÓDIGO	MODELO	FUNCIÓN
Refrigeración complementaria	MACRO000941	MVRI838SV	Vitrinas Refrigeradas

PRODUCTO

Vitrina refrigerada 1800 mm de ancho, sin cristal de protección



DETALLES TÉCNICOS DE INSTALACIÓN

(E) Conexión Eléctrica:	VAC230 50Hz
Tipo de enchufe eléctrico:	con cable y enchufe Schuko

