

SERIE	ARTIKELNUMMER	MODELL	FUNKTION
MI - 70	MAMCOOOO530	WI74ET	Induktionsherd

PRODUKT

Induktionswok | Zone Oberteil



TECHNISCHE DATEN

BREITE (mm):	400
TIEFE (mm):	750
HÖHE (mm):	250
GEWICHT (Kg):	27
VOLUMEN (m ³):	0.2
GESAMT-WATT (kW):	5
NETZSPANNUNG (V):	VAC400-3
ANZAHL KOCHZONEN:	1
MAßE KOCHZONEN (mm):	1x Ø 300mm
DETAILS ZUR KOCHZONE:	1x 5kW
IP SCHUTZGRAD:	IPX5

BESCHREIBUNG

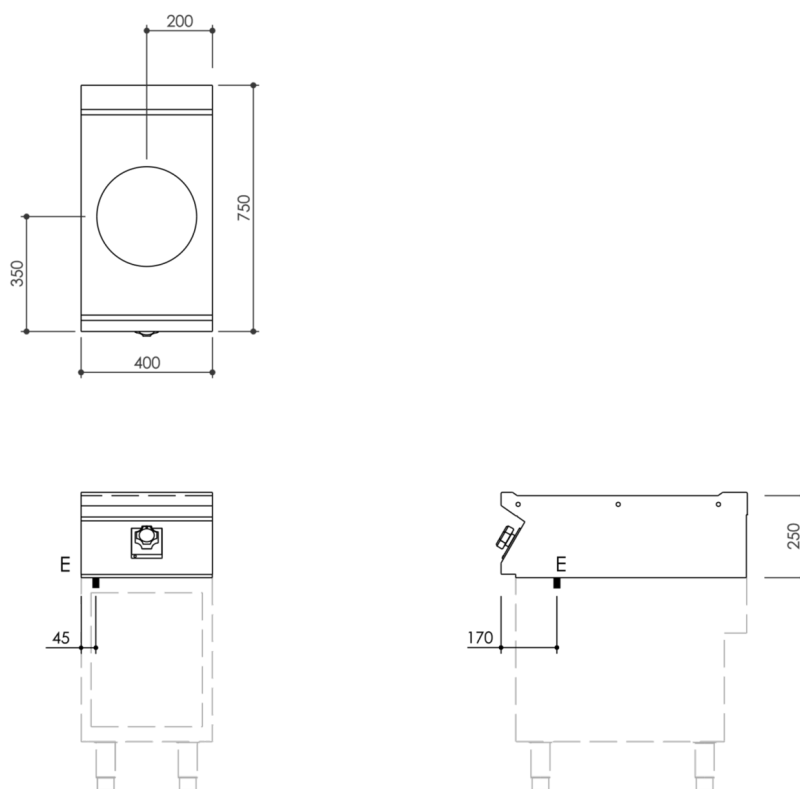
Induktionswok, Oberteil, aus Edelstahl AISI 304. Tiefgezogene Arbeitsplatte mit vorderer Überlaufschutzkante, 2 mm Materialstärke, ausgelegt für bündige Verbindung Stoß an Stoß mit anderen Geräten aus der Serie. Eine hermetische Dichtung ist im Lieferumfang enthalten. Geeignet für die Installation einer Wasserhahnsäule (Zubehör). Das Design der Regelschalter schützt vor Wassereindringen. Hermetisch abgedichtete, 6 mm starke Ceran-Wokmulde. 1 Heizzone mit runder Induktionsspule zu 5 kW Leistung. Per Siebdruck markierte Heizzone. In 6 Stufen regelbare Leistung für spezielle Anforderungen und schonendes Garen. Die Heizfunktion schaltet sich nur beim Abstellen eines Kochgefäßes auf der Heizzone ein (Topferkennung). Kontrollleuchte zur Anzeige von Aufheizphase, Betriebstemperatur oder Status. Im Gerät integrierte Power Box komplett mit Haupt-Sicherheitsfühler. Schutzart IPX5 (Strahlwasser).



SERIE	ARTIKELNUMMER	MODELL	FUNKTION
MI - 70	MAMCOOOO530	WI74ET	Induktionsherd

PRODUKT

Induktionswok | Zone Oberteil



INSTALLATIONSANGABEN

(E) Elektroanschluss: VAC400-3 50/60Hz

