

GAMME	CODE	MODÈLE	FONCTION
MI - 70	MAMCO000540	WI74EG	Induction

ARTICLE

Plaque à induction Wok 1 zone sur placard ouvert



DONNÉES TECHNIQUES

LARGEUR (mm):	400
PROFONDEUR (mm):	750
HAUTEUR (mm):	900
POIDS (Kg):	42
VOLUME (m ³):	0.4
PUISSANCE ÉLECTRIQUE (kW):	5
TENSION (V):	VAC400-3
DIM. INTERNES BASE (mm):	360x400(h)x700 mm
N. ZONES DE CUISSON:	1
DIM. ZONES DE CUISSON (mm):	1x Ø 300mm
DÉTAILS ZONE DE CUISSON:	1x 5kW
DEGRÉ IP:	IPX5

DESCRIPTION

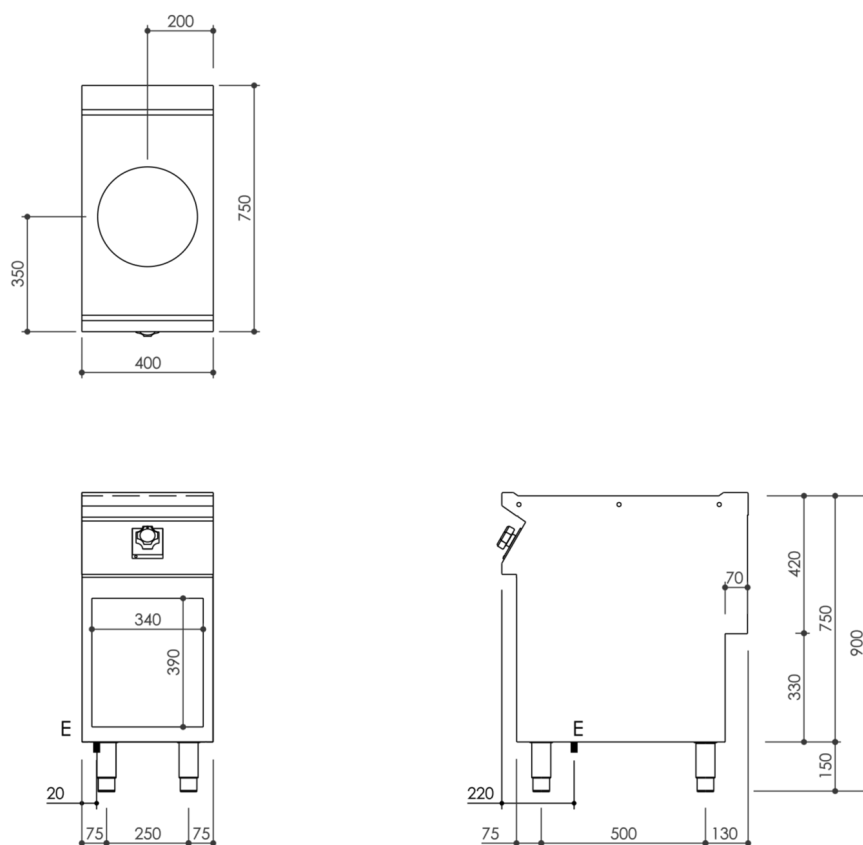
Plaque à induction électrique sur placard ouvert, WOK en vitrocéramique fixé hermétiquement au plan, système de reconnaissance des casseroles qui enclenche le chauffage en présence du récipient de cuisson. Appareil réalisé en acier inox AISI 304. Manettes ergonomiques dont la forme protège contre les infiltrations d'eau. Comprend 1 zone de cuisson de 5 kW. Sélecteur de commande permettant d'utiliser 6 niveaux de puissance. Lampes témoin indiquant l'enclenchement du chauffage et que l'appareil fonctionne correctement. Power-box intégré, capteur principal de sécurité. Indice de protection contre l'eau IPX5. Appareil doté de pieds réglables en hauteur en acier inox.



GAMME	CODE	MODÈLE	FONCTION
MI - 70	MAMCOOOO540	WI74EG	Induction

ARTICLE

Plaque à induction Wok 1 zone sur placard ouvert



DONNÉES TECHNIQUES D'INSTALLATION

(E) Raccordement électrique: **VAC400-3 50/60Hz**

