

GAMA	CÓDIGO	MODELO	FUNCIÓN
MI - 70	MAMCOOO6660	FT76EMCST	Fry Top

PRODUCTO
Fry-top eléctrico con placa mixta 1/3 ranurada y 2/3 lisa cromada y satinada de sobremesa

DETALLES TÉCNICOS

ANCHO (mm):	600
PROFUNDIDAD (mm):	750
ALTURA (mm):	250
PESO (Kg):	70
VOLUMEN (m ³):	0.3
POTENCIA ELÉCTRICA (kW):	7.5
VOLTAJE (V):	VAC400-3N
N. ZONAS DE COCCIÓN:	1
DIM. ZONAS DE COCCIÓN (mm):	535x530 mm
DATOS ZONA DE COCCIÓN:	1x 7,5 kW
ESPECIFICACIONES DEL PRODUCTO:	Placa 2/3 lisa 1/3 ranurada cromada satinada
GRADO IP	IPX5
RANGO TEMPERATURA (°C):	0-280 °C

DESCRIPCIÓN

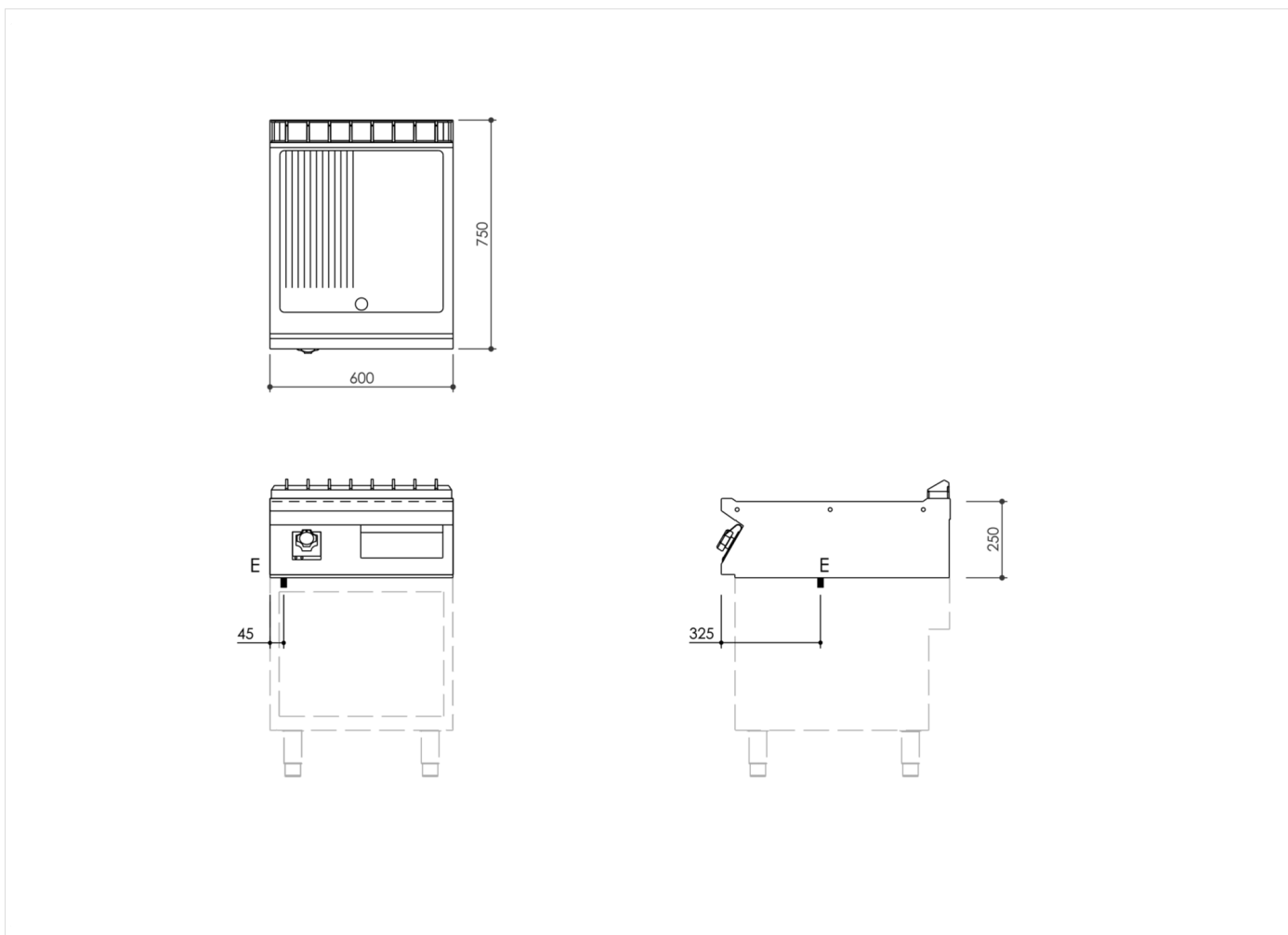
Fry-top eléctrico Top, realizado en acero inoxidable AISI 304. Encimera de 20/10 estampada con borde anterior antiderrame, apta para unión lateral con junta hermética de serie. Encimera con preinstalación para el accesorio columna de agua. Superficie de cocción con plancha inclinada lisa, ChromePlus 1/3 rayada y 2/3 lisa al cromo cepillado ultrarresistente y fácil de limpiar. Plancha de cocción rebajada 40 mm respecto al nivel de la encimera y soldada herméticamente para facilitar la limpieza. Superficie de cocción con zona fría de 65 mm delante de la plancha. Orificio de descarga de grasas circular Ø 40 mm. Cajón recogegrasas de 1,5 l de capacidad. Calentamiento con resistencias blindadas de Incoloy. Mando para regular el calor, especialmente diseñado con una forma que evita filtraciones de agua, dotado de testigos que indican de inmediato si el aparato se está calentando y si funciona correctamente. Temperatura de cocción controlada por termostato con regulación de 110 a 280 °C. Termostato de seguridad que actúa si se avería el termostato de trabajo. Superficie de cocción 535x530 mm. Rasqueta para plancha lisa de serie. El producto es conforme al Reglamento (CE) N° 1935/2004 y al DM 21/03/1973 (Materiales y Objetos destinados a entrar en Contacto con los Alimentos - MOCA). Grado de protección contra el agua IPX5.



GAMA	CÓDIGO	MODELO	FUNCIÓN
MI - 70	MAMCOOO6660	FT76EMCST	Fry Top

PRODUCTO

Fry-top eléctrico con placa mixta 1/3 ranurada y 2/3 lisa cromada y satinada de sobremesa



DETALLES TÉCNICOS DE INSTALACIÓN

(E) Conexión Eléctrica:

VAC400-3N 50/60 Hz

