

GAMME	CODE	MODÈLE	FONCTION
MI - 70	MAMCOOO2240	FT712ELCST	Fry Top

ARTICLE

Frytop électrique, plaque lisse chromée satinée Top



DONNÉES TECHNIQUES

LARGEUR (mm):	1200
PROFONDEUR (mm):	750
HAUTEUR (mm):	250
POIDS (Kg):	140
VOLUME (m ³):	0.6
PUISSANCE ÉLECTRIQUE (kW):	16.2
TENSION (V):	VAC400-3N
N. ZONES DE CUISSON:	3
DIM. ZONES DE CUISSON (mm):	1135x530 mm
DÉTAILS ZONE DE CUISSON:	3x 5,4 kW
SPÉCIFICATIONS DU PRODUIT:	Plaque lisse chromée satinée
DEGRÉ IP:	IPX5
ÉCHELLE DE TEMPÉRATURE (C°):	0-280 °C

DESCRIPTION

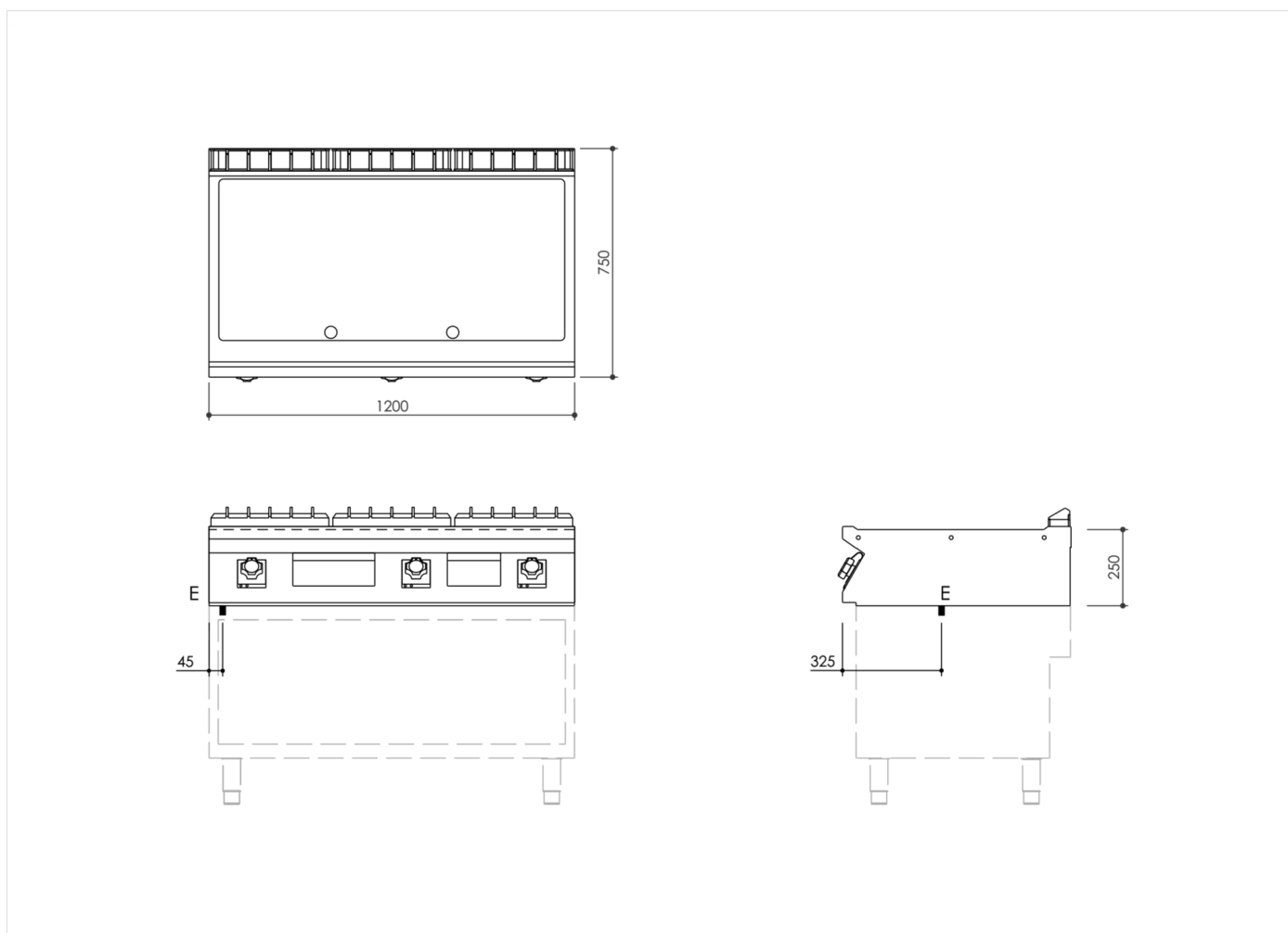
Fry-top électrique Top réalisé en acier inox AISI 304. Plan embouti, épaisseur 20/10, avec bord avant anti-débordement, conçu pour la jonction d'extrémité avec joint hermétique fourni. Plan prédisposé pour le montage de l'accessoire colonne d'eau. Surface de cuisson avec plaque inclinée, ChromePlus lisse au chrome brossé ultra-résistant et facile à nettoyer. Plaque de cuisson rabaisée de 40 mm par rapport au plan de travail, fixée hermétiquement pour faciliter le nettoyage. Surface de cuisson avec zone froide de 65 mm à l'avant de la plaque. Orifice d'égouttement des graisses de forme circulaire Ø 40 mm. Tiroir de récupération des graisses capacité 1,5 l. Chauffage par résistances blindées en Incoloy. Manette de contrôle du chauffage dont la forme protège contre les infiltrations d'eau, équipée de lampes témoin intégrées signalant immédiatement le chauffage et le fonctionnement correct de l'appareil. Température de cuisson contrôlée par thermostat réglable de 110 à 280 °C. Thermostat de sécurité intervenant en cas de panne du thermostat de service. Surface de cuisson 1135x530 mm. Comprend : raclette pour plaque lisse/nervurée. Comprend : raclette pour plaque lisse. Niveau de protection IPX5. Le produit est conforme au règlement CE 1935/2004 et au Décret du 21/03/1973 (Matériaux et Objets destinés à venir au Contact des denrées Alimentaires). Indice de protection contre l'eau IPX5.



GAMME	CODE	MODÈLE	FONCTION
MI - 70	MAMCOOO2240	FT7I2ELCST	Fry Top

ARTICLE

Frytop électrique, plaque lisse chromée satinée Top



DONNÉES TECHNIQUES D'INSTALLATION

(E) Raccordement électrique: VAC400-3N 50/60 Hz

