

GAMA

Hornos de Convección y Mixtos MO

MODELO

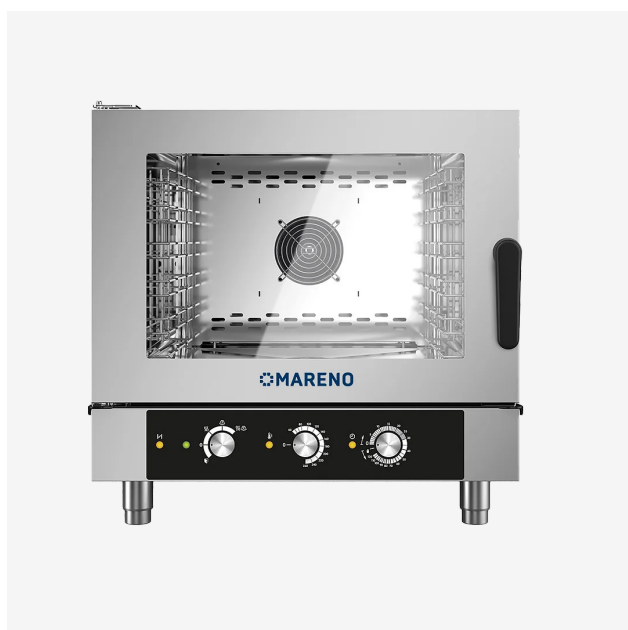
MICGMO5IE

FUNCIÓN

Hornos MO - 5x GN I/I

PRODUCTO

Horno combinado electromecánico de gas de vapor directo 5 x GN I/I



DETALLES TÉCNICOS

ANCHO (mm):	777
PROFUNDIDAD (mm):	729
ALTURA (mm):	777
PESO (Kg):	80
VOLUMEN (m ³):	0.45
POTENCIA GAS (kW):	8.5
POTENCIA ELÉCTRICA (kW):	0.25
VOLTAJE (V):	VAC230 IN
CAPACIDAD HORNO:	5x GN I/I
GN DISTANCIA ENTRE BANDEJAS	70
NÚMERO DE COMIDAS	30/80
CAPACIDAD DE LA BANDEJA EN	5 x 600x 400
NÚMERO DE CROISSANTS	60/80



GAMA

Hornos de Convección y Mixtos MO

MODELO

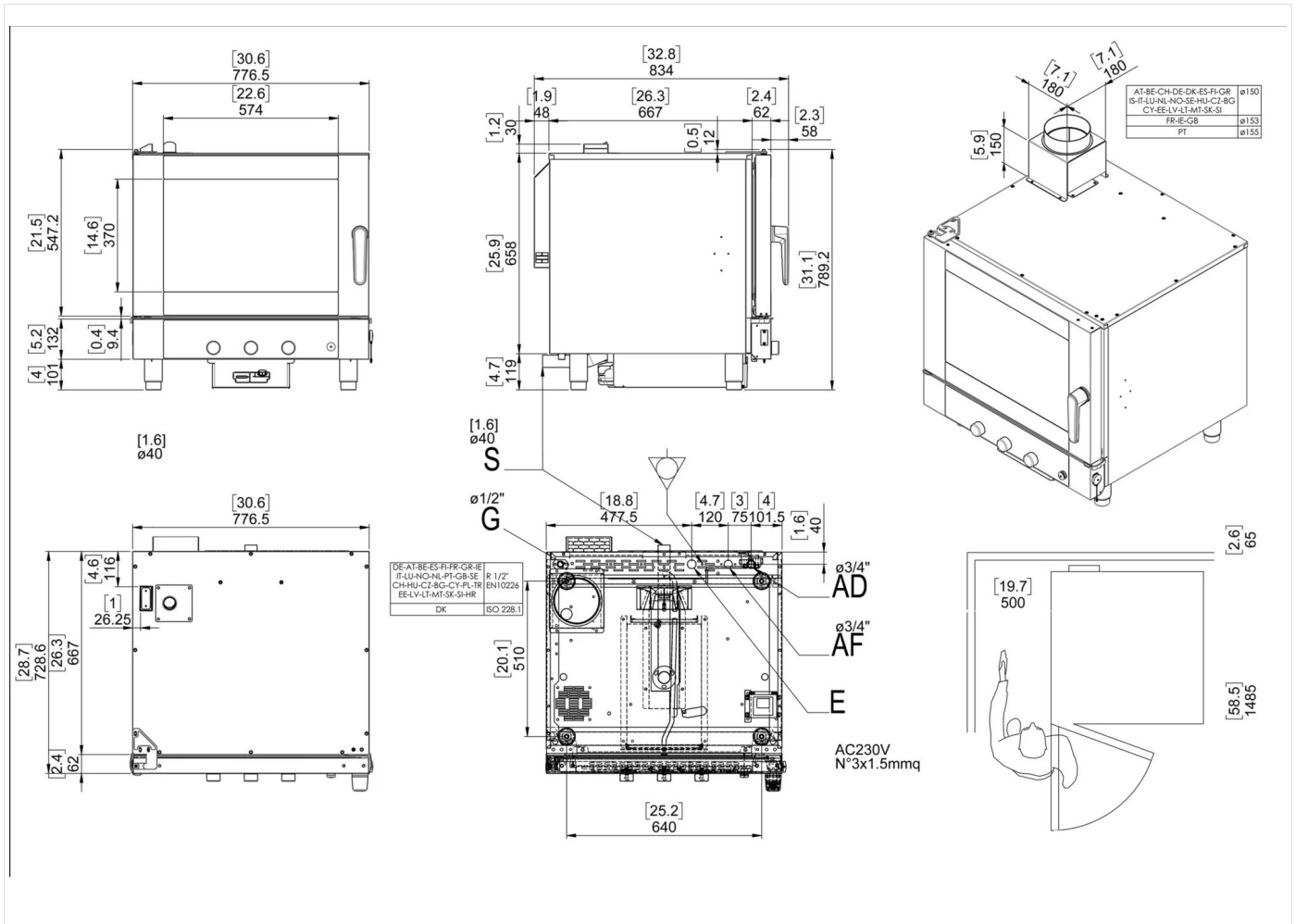
MICGMO5IE

FUNCIÓN

Hornos MO - 5x GN I/I

PRODUCTO

Horno combinado electromecánico de gas de vapor directo 5 x GN I/I



DETALLES TÉCNICOS DE INSTALACIÓN

(E) Conexión Eléctrica: VAC230 IN 50/60Hz

(AD) Llegada Agua Ablandada: $\varnothing 3/4$

(AF) Llegada Agua Fría: $\varnothing 3/4$

