

SERIE

**Konvektionsöfen und Kombidämpfer MO**

MODELL

**MICGMO51E**

FUNKTION

**MO-Direkt Einspritzer - 5x GN I/I**

PRODUKT

**Elektromechanischer Gas-Kombidämpfer, Direkteinspritzer, 5 x GN I/I**



SERIE

**Konvektionsöfen und Kombidämpfer MO**

MODELL

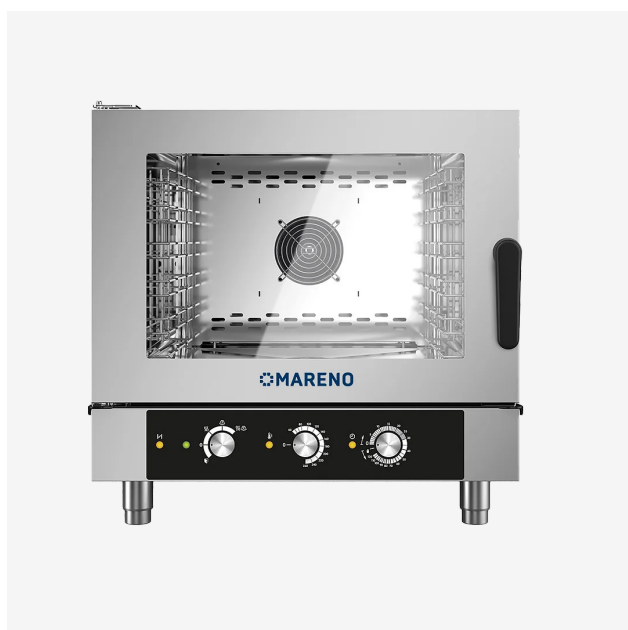
**MICGMO5IE**

FUNKTION

**MO-Direkt Einspritzer - 5x GN I/I**

PRODUKT

**Elektromechanischer Gas-Kombidämpfer, Direkteinspritzer, 5 x GN I/I**



**TECHNISCHE DATEN**

BREITE (mm):	<b>777</b>
TIEFE (mm):	<b>729</b>
HÖHE (mm):	<b>777</b>
GEWICHT (Kg):	<b>80</b>
VOLUMEN (m <sup>3</sup> ):	<b>0.45</b>
GASLEISTUNG (kW):	<b>8.5</b>
GESAMT-WATT (kW):	<b>0.25</b>
NETZSPANNUNG (V):	<b>VAC230 IN</b>
KAPAZITÄT BACKOFEN:	<b>5x GN I/I</b>
GN TABLETABSTÄNDE	<b>70</b>
ANZAHL DER MAHLZEITEN	<b>30/80</b>
FACHKAPAZITÄT EN	<b>5 x 600x 400</b>
ANZAHL DER CROISSANTS	<b>60/80</b>



SERIE	MODELL	FUNKTION
<b>Konvektionsöfen und Kombidämpfer MO</b>	<b>MICGMO5IE</b>	<b>MO-Direkt Einspritzer - 5x GN I/I</b>

**PRODUKT****Elektromechanischer Gas-Kombidämpfer, Direkteinspritzer, 5 x GN I/I****BESCHREIBUNG**

Gas-Kombidämpfer Kombidämpfer mit direktem Dampf. Garmodus: Manuelles Garen mit drei Garmodi: Umluft von 50°C bis 260°C, Dampfgaren von 50°C bis 130°C, Kombination aus Heissluft und Dampf von von 50°C bis 260°C. Funktionsweise bedientafel mit elektromechanischen Schaltern und Kontrollleuchten der Funktionen. Autoreverse-Funktion (automatische Umkehrung der Drehrichtung des Ventilators) für eine perfekte Gleichmässigkeit. Manuelle Entlüftung der Kammer. LED-Beleuchtung der Kammer. Die Garkammer ist vollkommen glatt und besitzt abgerundete Kanten. Tür mit Doppelverglasung und Wärme reflektierenden Innenglas mit Luftzwischenraum für eine geringere Wärmeemission sowie einer höheren Leistungsfähigkeit. Rechts oder Linksanschlag lieferbar. Einstellbare Türscharniere für eine optimale Abdichtung. Luftleitblech kann für eine leichtere Reinigung der Ventilator-kammer geöffnet werden. IPX3-Schutzgrad gegen Wasserstrahlen Gasbeheizung indirekte Gas-Garraum mittels modulierenden Gebläse-brennern. Automatische Brennerzündung mittels elektronischem, Hochfrequenz- Transformator. Elektronische Flammeüberwachung und Selbstdiagnose- System mit automatischer Zuendrückstellung. Hochleistungswärmetauscher mit Brennkammer aus feuerfestem CrNi-Stahl AISI 310 S. Serienausstattung einhängeschienen. Im Lieferumfang Führungsschienen-Kit für Bleche, (Abstand zwischen den Einschüben 70 mm). Garraumvolumen: 5 x GN I/I - 5 (600x400). Anzahl Sitzplätze 30 - 80.



SERIE

**Konvektionsöfen und Kombidämpfer MO**

MODELL

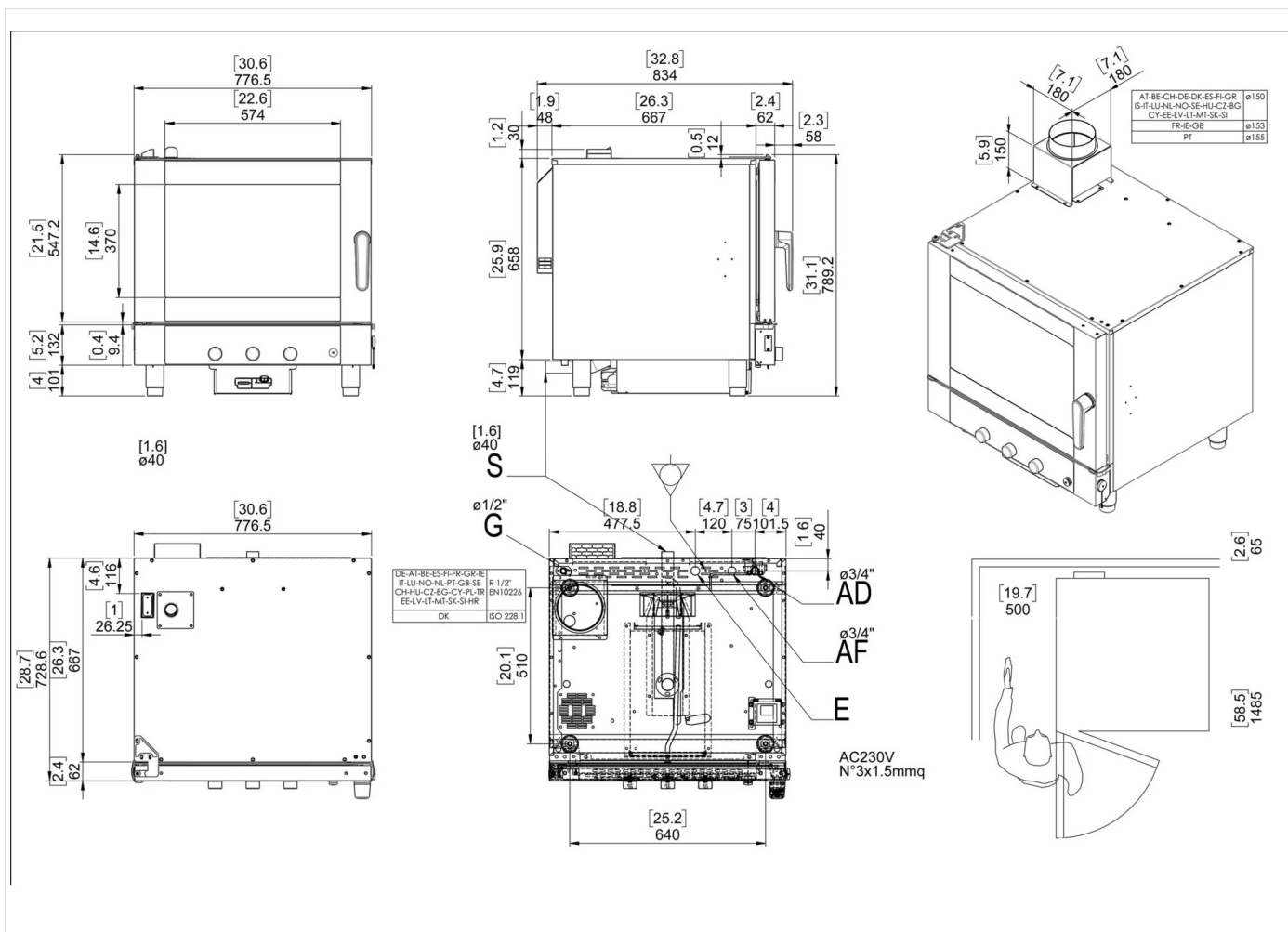
**MICGMO5IE**

FUNKTION

**MO-Direkt Einspritzer - 5x GN I/I**

PRODUKT

**Elektromechanischer Gas-Kombidämpfer, Direkteinspritzer, 5 x GN I/I**



## INSTALLATIONSANGABEN

(E) Elektroanschluss:	VAC230 IN 50/60Hz
(AD) Weichwasserzulauf:	$\varnothing 3/4$
(AF) Kaltwasserzulauf:	$\varnothing 3/4$

