

GAMMA

**Forni a convezione e misti MO**

MODELLO

**MICEMO7IE**

FUNZIONE

**Forni MO - 7x GN I/I**

PRODOTTO

**Forno combinato elettromecc. vapore diretto 7x GN I/I**



GAMMA

**Forni a convezione e misti MO**

MODELLO

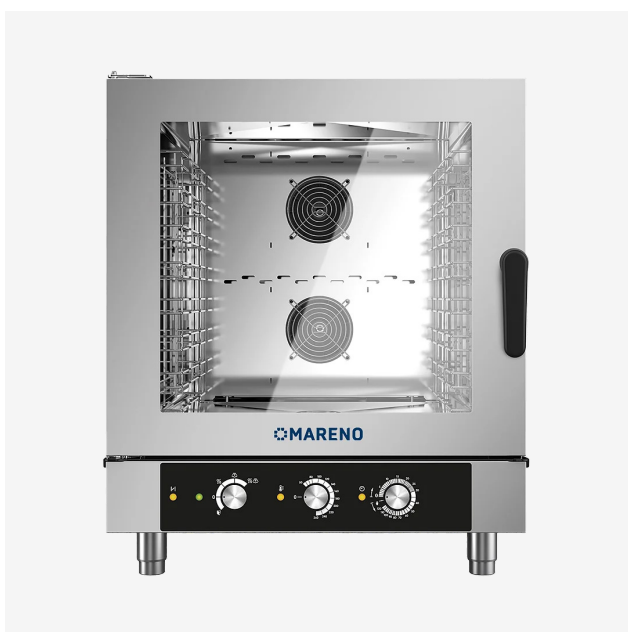
**MICEMO7IE**

FUNZIONE

**Forni MO - 7x GN I/I**

PRODOTTO

**Forno combinato elettromecc. vapore diretto 7x GN I/I**



**DATI TECNICI**

LARGHEZZA (mm):	<b>777</b>
PROFONDITA' (mm):	<b>729</b>
ALTEZZA (mm):	<b>942</b>
PESO (Kg):	<b>90</b>
VOLUME (m <sup>3</sup> ):	<b>0.55</b>
POTENZA EL. (kW):	<b>12.5</b>
ALIMENTAZIONE (V):	<b>VAC400 3N</b>
CAPACITA' FORNO:	<b>7x GN I/I</b>
INTERASSE TEGLIE GN	<b>70</b>
NUMERO DI PASTI	<b>50/120</b>
CAPACITA' TEGLIE EN	<b>7 x 600 x 400</b>
NUMERO DI CROISSANT	<b>84/112</b>



GAMMA

**Forni a convezione e misti MO**

MODELLO

**MICEMO7IE**

FUNZIONE

**Forni MO - 7x GN I/I**

PRODOTTO

**Forno combinato elettromecc. vapore diretto 7x GN I/I****DESCRIZIONE**

Forno combinato elettrico, elettromeccanico, con selettore funzionamento a convezione, vapore, misto o raffreddamento a porta aperta. Costruzione interamente in acciaio inox AISI 304, camera di cottura realizzata con angoli ad ampio raggio. Porta di chiusura con doppio vetro temperato ad intercapedine d'aria, per un minore irraggiamento di calore verso l'operatore. Vetro interno con apertura a libro per una facile operazione di pulizia. Selettore temperatura regolabile da 50 - 260°C. Temporizzatore programmabile fino a 120 minuti con suoneria di avviso fine cottura. Autoreverse (inversione automatica della rotazione della ventola). Spie di controllo funzionamento. Sfiato camera di cottura manuale. Illuminazione camera di cottura a led. Maniglia con apertura destra e sinistra. Cerniere porta regolabili per tenuta ottimale. Modalità di cottura: convezione 50 - 260°C, vapore 50 - 130°C, misto convezione vapore 50 - 260°C. Modalità di cottura: manuale a tempo, manuale in continuo. Optional: doccetta di lavaggio. Capacità camera di cottura: 7 x GN I/I (530x325mm) 7 x (600x400). In dotazione paratie portateghe fisse, interspazio guide 70mm. Numero pasti 84 - 112.



GAMMA

Forni a convezione e misti MO

MODELLO

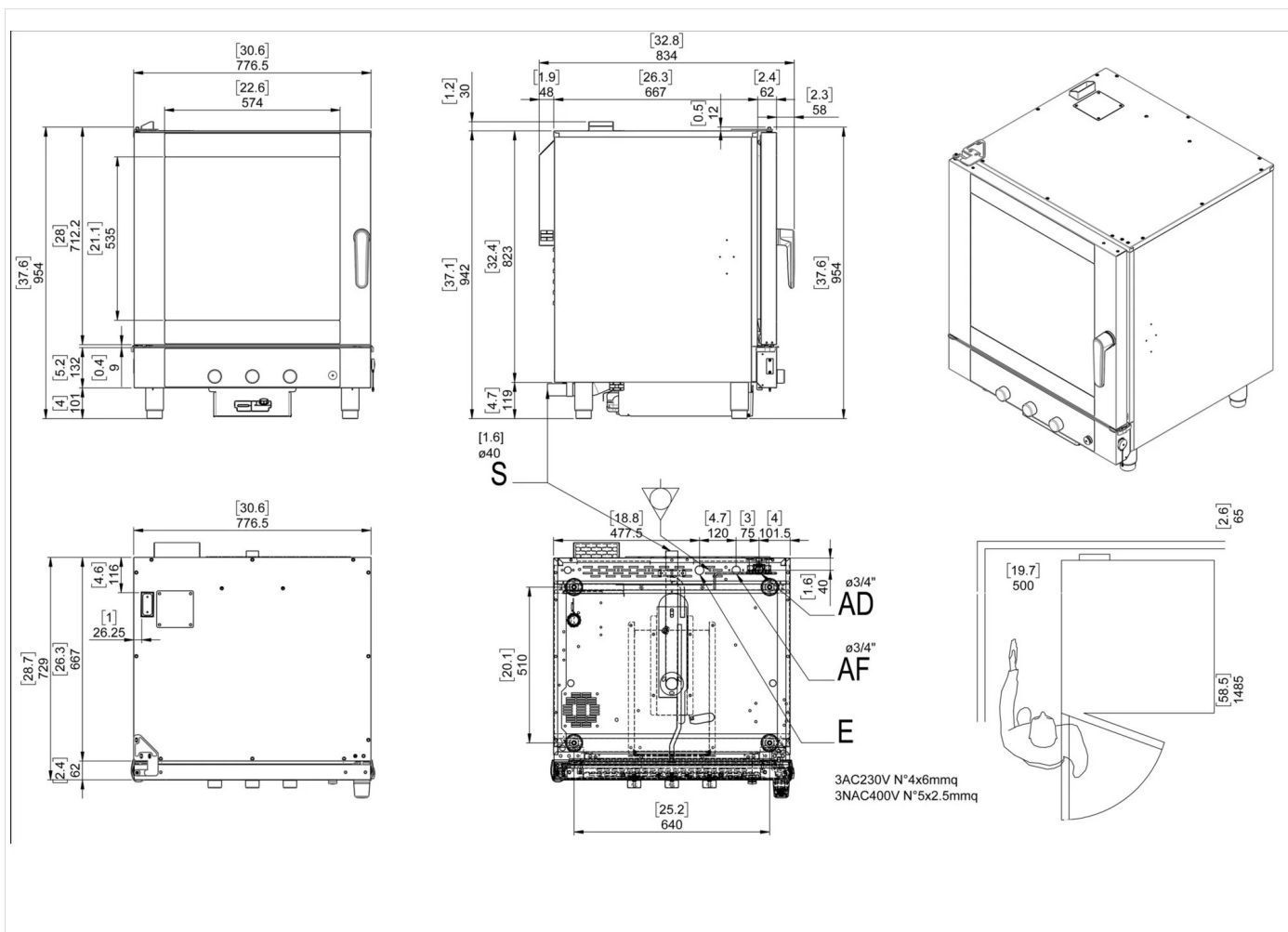
MICEMO7IE

FUNZIONE

Forni MO - 7x GN I/I

PRODOTTO

Forno combinato elettromecc. vapore diretto 7x GN I/I



## DATI TECNICI DI INSTALLAZIONE

(E) Allacciamento Elettrico: VAC400 3N 50/60Hz

(AD) Arrivo Acqua Addolcita: Ø3/4

(AD) Arrivo Acqua Dolce: Ø3/4

