

GAMME

Fours Convection et Mixtes MO

MODÈLE

MICETO7IE

FONCTION

Fours MO - 7x GN I/I

ARTICLE

Four combiné électrique vapeur directe 7xGNI/I



GAMME

**Fours Convection et Mixtes MO**

MODÈLE

**MICETO7IE**

FONCTION

**Fours MO - 7x GN I/I**

ARTICLE

**Four combiné électrique vapeur directe 7xGN I/I**



**DONNÉES TECHNIQUES**

LARGEUR (mm):	<b>777</b>
PROFONDEUR (mm):	<b>729</b>
HAUTEUR (mm):	<b>942</b>
POIDS (Kg):	<b>90</b>
VOLUME (m <sup>3</sup> ):	<b>0.55</b>
PUISSANCE ÉLECTRIQUE (kW):	<b>12.5</b>
TENSION (V):	<b>VAC400 3N</b>
CAPACITE' FOUR:	<b>7x GN I/I</b>
ESPACEMENT DES PLATEAUX GN	<b>70</b>
NOMBRE DE REPAS	<b>50/120</b>
CAPACITÉ DU PLATEAU EN	<b>7 x 600 x 400</b>
NOMBRE DE CROISSANTS	<b>84/112</b>



GAMME

**Fours Convection et Mixtes MO**

MODÈLE

**MICETO7IE**

FONCTION

**Fours MO - 7x GN I/I**

ARTICLE

**Four combiné électrique vapeur directe 7xGN I/I****DESCRIPTION**

Four mixte électrique à injection. Automatique avec 95 programmes de cuisson testés et mémorisés. Possibilité de mémoriser 99 programmes de cuisson en séquence automatique (jusqu'à 9 cycles) en enregistrant le nom et l'icône dédiée. Cuisson manuelle avec trois modes de cuisson à lancement immédiat: convection de 30°C à 260°C, vapeur de 30°C à 130°C, combiné convection + vapeur de 30°C à 260°C. Programmation avec 9 cycles en séquence pour les cuissons automatiques. CLIMA, système automatique de mesurage et contrôle du pourcentage d'humidité et déshumidification dans la chambre de cuisson. Interface commandes à contrôle électronique Touch. Afficheurs alphanumériques à haute visibilité. Autoreverse (inversion automatique du sens de rotation du ventilateur) pour une uniformité de cuisson parfaite. Contrôle automatique événement chambre. Éclairage chambre de cuisson à led temporisé. Chambre de cuisson parfaitement lisse aux bords arrondis. Vitre interne avec ouverture simple pour une opération de nettoyage facile. Poignée avec ouverture droite et gauche. Déflecteur ouvrable pour faciliter le nettoyage du compartiment du ventilateur. Protection contre les jets d'eau IPX3. Chauffage enceinte de cuisson au moyen de corps de chauffe électriques blindés. Thermostat de sécurité de l'enceinte de cuisson. Dispositif de Sécurité contre la surpression et la sous-pression dans l'enceinte. Disjoncteur de sécurité du moteur. Contact de porte mécanique. Affichage du manque d'eau. Afficheur de signalisation des pannes et autodiagnostic. Système de refroidissement des composants avec contrôle de surchauffe affiché dotation de série, glissières porte-grilles. Comprend: cloison porte-plats (espace entre les niveaux 70 mm). Capacité chambre de cuisson: 7 x GN I/I (530x325mm) 7 x (600x400). Nombre des repas 84 - II2.



GAMME

Fours Convection et Mixtes MO

MODÈLE

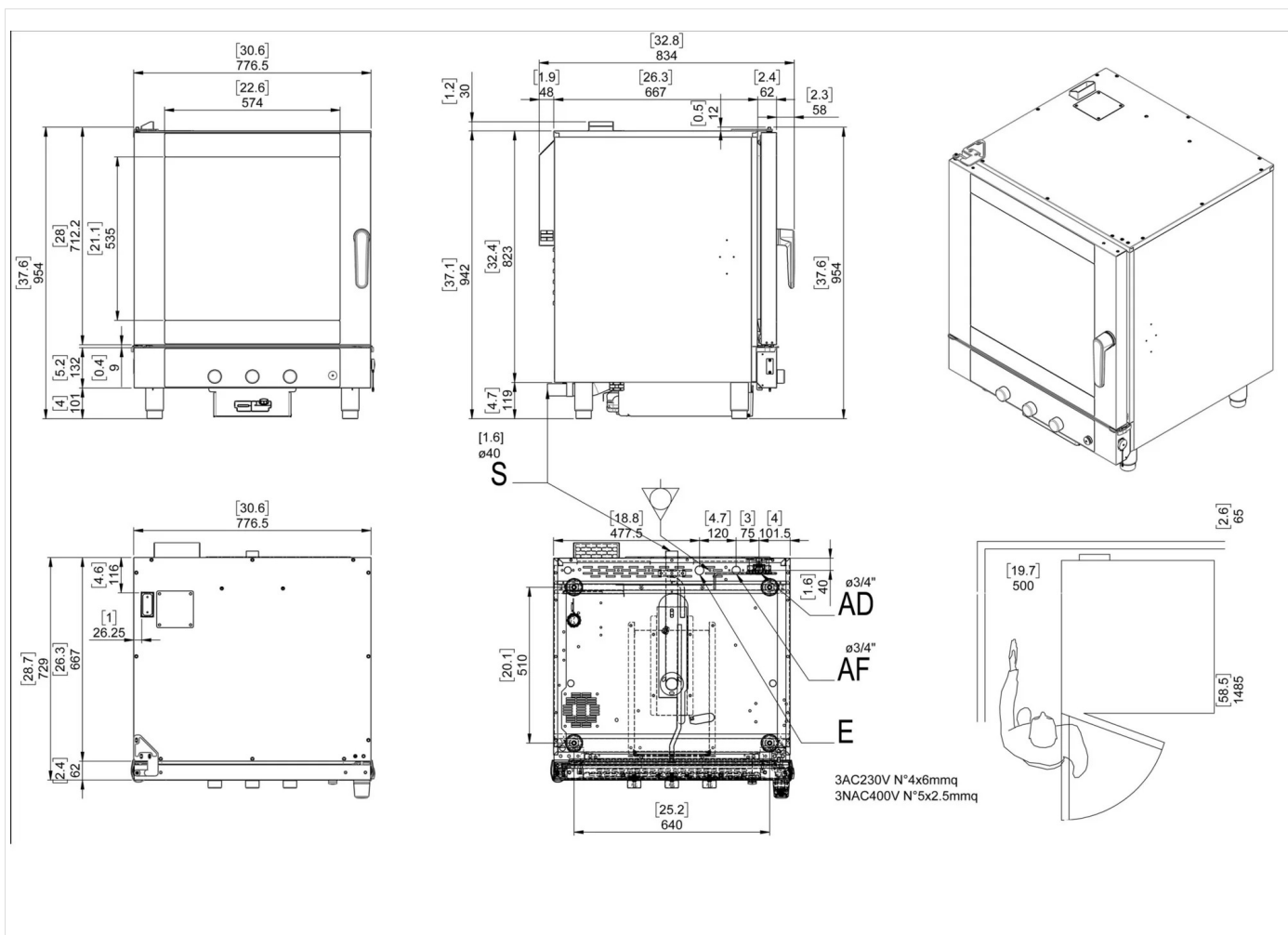
MICETO7IE

FONCTION

Fours MO - 7x GN I/I

ARTICLE

Four combiné électrique vapeur directe 7xGN/I/I



### DONNÉES TECHNIQUES D'INSTALLATION

(E) Raccordement électrique: VAC400 3N 50/60Hz

(AD) Arrivée Eau adoucie: Ø3/4

(AF) Arrivée d'eau froide: Ø3/4

