

SERIE

**Konvektionsöfen und Kombidämpfer MO**

MODELL

**MICETO7IE**

FUNKTION

**MO-Direkt Einspritzer - 7x GN I/I**

PRODUKT

**Elektro-Kombidämpfer, Direkteinspritzer, 7 x GN I/I**



SERIE

**Konvektionsöfen und Kombidämpfer MO**

MODELL

**MICETO7IE**

FUNKTION

**MO-Direkt Einspritzer - 7x GN I/I**

PRODUKT

**Elektro-Kombidämpfer, Direkteinspritzer, 7 x GN I/I**



**TECHNISCHE DATEN**

BREITE (mm):	<b>777</b>
TIEFE (mm):	<b>729</b>
HÖHE (mm):	<b>942</b>
GEWICHT (Kg):	<b>90</b>
VOLUMEN (m <sup>3</sup> ):	<b>0.55</b>
GESAMT-WATT (kW):	<b>12.5</b>
NETZSPANNUNG (V):	<b>VAC400 3N</b>
KAPAZITÄT BACKOFEN:	<b>7x GN I/I</b>
GN TABLETABSTÄNDE	<b>70</b>
ANZAHL DER MAHLZEITEN	<b>50/120</b>
FACHKAPAZITÄT EN	<b>7 x 600 x 400</b>
ANZAHL DER CROISSANTS	<b>84/112</b>



## SERIE

**Konvektionsöfen und Kombidämpfer MO**

## MODELL

**MICETO7IE**

## FUNKTION

**MO-Direkt Einspritzer - 7x GN I/I**

## PRODUKT

**Elektro-Kombidämpfer, Direkteinspritzer, 7 x GN I/I****BESCHREIBUNG**

Elektrischer Kombidämpfer mit direktem Dampf. Automatisch mit 95 getesteten und gespeicherten Garprogrammen, inklusive Programme für das Aufwärmen auf dem Teller oder dem Blech ausgestattet. Programmierbar, mit der Möglichkeit des Speicherns einer automatischen Reihenfolge von bis zu 99 Garprogrammen (bis zu 9 Zyklen), denen ein Name und ein Symbol zugeordnet werden kann. Manuelles Garen mit drei Garmodi und Sofortstart: Umluft von 30°C bis 260°C, Dampfgaren von 30°C bis 130°C und Kombination aus Heißluft und Dampf von 30°C bis 260°C. Klima - Automatisches Mess- und Kontrollsystem des Prozentsatzes der Luftfeuchtigkeit in der Garkammer. Schnittstelle für die Steuerung mit elektronischer Touch-Funktion. Gut erkennbares alphanumerisches Display. Autoreverse-Funktion (automatische Umkehrung der Drehrichtung des Ventilators) für eine perfekte Gleichmäßigkeit. Automatisches Entlüftungskammer. Beleuchtung der Garkammer und LED-Timer. Die Garkammer ist vollkommen glatt und besitzt abgerundete Kanten. Aufklappbare Innenscheibe für eine leichtere Reinigung. Rechts oder Linksanschlag lieferbar. Luftleitblech kann für eine leichtere Reinigung der Ventilator-kammer geöffnet werden. IPX3-Schutzgrad gegen Wasserstrahlen. USB-Anschluss zum Herunterladen der HACCP-Daten, zum Aktualisieren der Software und zum Herunter- und Hochladen von Garprogrammen. Garraumheizung mittels gepanzerten, elektrischen Heizkörpern. Sicherheitstemperaturbegrenzer im Garraum. Paar Auflageschienen 600 X 400 - Konditoreiausführung. Im Lieferumfang Führungsschienen-Kit für Bleche, (Abstand zwischen den Einschüben 70 mm). Garraumvolumen: 7 x GN I/I (530x325mm) 7 x (600x400). Anzahl Sitzplätze 84 - II2.



SERIE

**Konvektionsöfen und Kombidämpfer MO**

MODELL

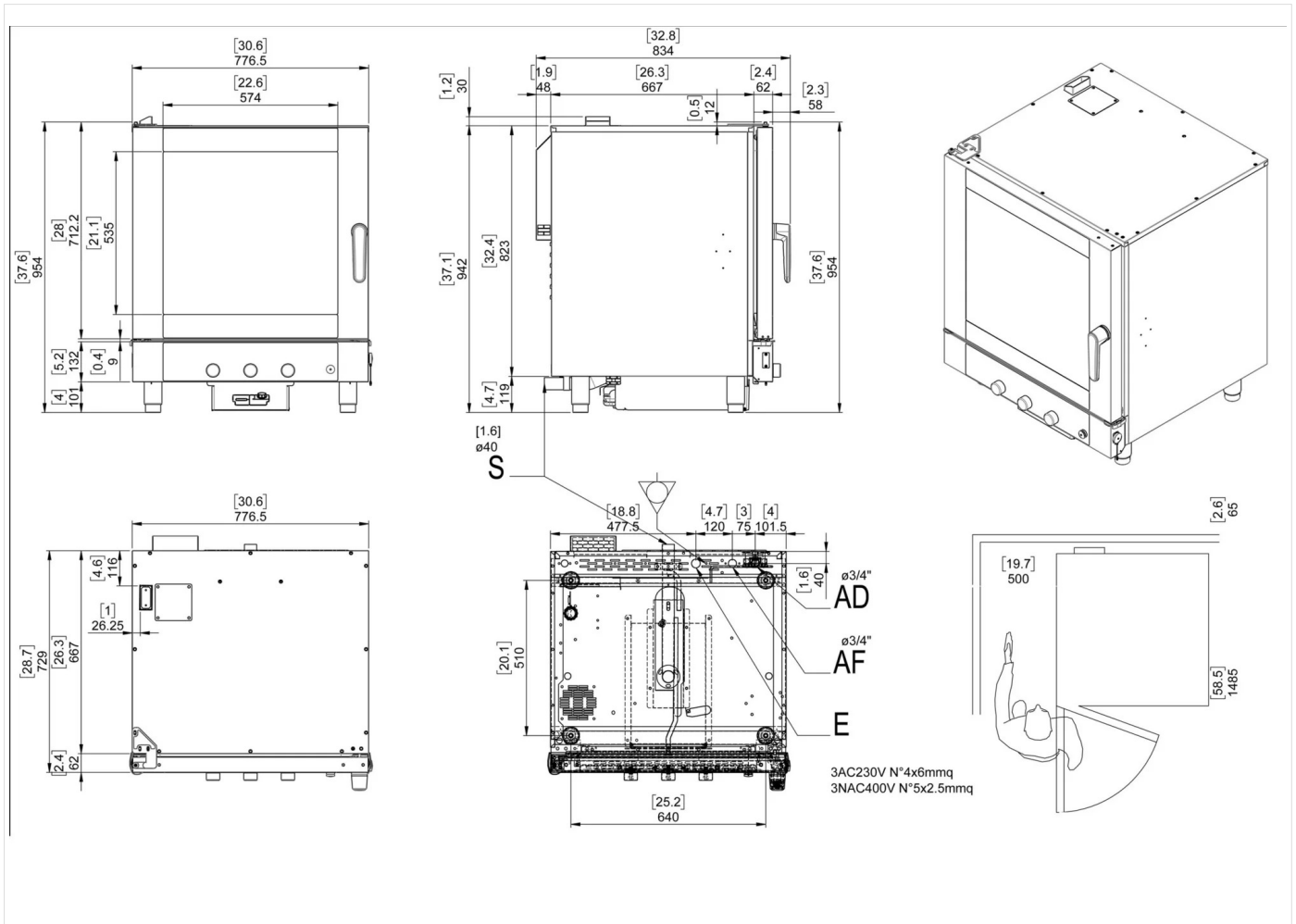
**MICETO7IE**

FUNKTION

**MO-Direkt Einspritzer - 7x GN I/I**

PRODUKT

**Elektro-Kombidämpfer, Direkteinspritzer, 7 x GN I/I**



## INSTALLATIONSANGABEN

(E) Elektroanschluss:	VAC400 3N 50/60Hz
(AD) Weichwasserzulauf:	Ø3/4
(AF) Kaltwasserzulauf:	Ø3/4

