

SERIE

Konvektionsöfen und Kombidämpfer MO

MODELL

MICGMO7IE

FUNKTION

MO-Direkt Einspritzer - 7x GN I/I

PRODUKT

Elektromechanischer Gas-Kombidämpfer, Direkteinspritzer, 7 x GN I/I



SERIE

Konvektionsöfen und Kombidämpfer MO

MODELL

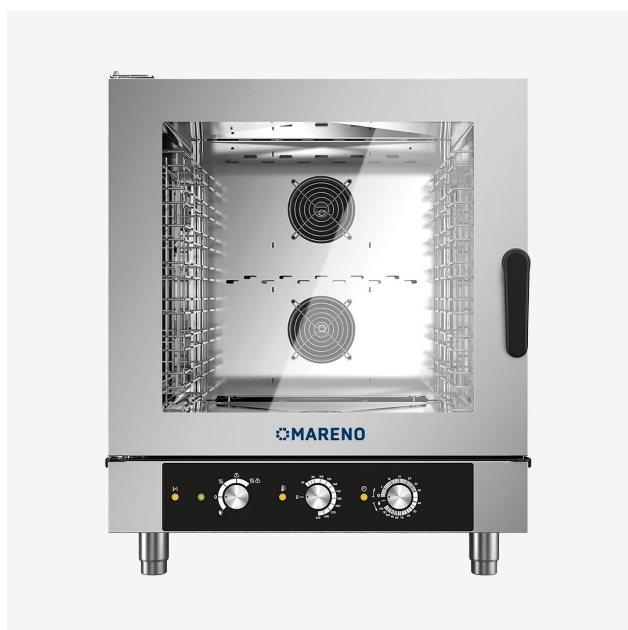
MICGMO7IE

FUNKTION

MO-Direkt Einspritzer - 7x GN I/I

PRODUKT

Elektromechanischer Gas-Kombidämpfer, Direkteinspritzer, 7 x GN I/I



TECHNISCHE DATEN

BREITE (mm):	777
TIEFE (mm):	729
HÖHE (mm):	942
GEWICHT (Kg):	97
VOLUMEN (m ³):	0.55
GASLEISTUNG (kW):	12
GESAMT-WATT (kW):	0.5
NETZSPANNUNG (V):	VAC230 IN
KAPAZITÄT BACKOFEN:	7x GN I/I
GN TABLETABSTÄNDE	70
ANZAHL DER MAHLZEITEN	50/120
FACHKAPAZITÄT EN	7 x 600 x 400
ANZAHL DER CROISSANTS	84/112



SERIE

Konvektionsöfen und Kombidämpfer MO

MODELL

MICGMO7IE

FUNKTION

MO-Direkt Einspritzer - 7x GN I/I

PRODUKT

Elektromechanischer Gas-Kombidämpfer, Direkteinspritzer, 7 x GN I/I**BESCHREIBUNG**

Gas-Kombidämpfer Kombidämpfer mit direktem Dampf. Garmodus: Manuelles Garen mit drei Garmodi: Umluft von 50°C bis 260°C, Dampfgaren von 50°C bis 130°C, Kombination aus Heissluft und Dampf von von 50°C bis 260°C. Funktionsweise bedientafel mit elektromechanischen Schaltern und Kontrollleuchten der Funktionen. Autoreverse-Funktion (automatische Umkehrung der Drehrichtung des Ventilators) für eine perfekte Gleichmässigkeit. Manuelle Entlüftung der Kammer. LED-Beleuchtung der Kammer. Die Garkammer ist vollkommen glatt und besitzt abgerundete Kanten. Tür mit Doppelverglasung und Wärme reflektierenden Innenglas mit Luftzwischenraum für eine geringere Wärmeemission sowie einer höheren Leistungsfähigkeit. Rechts oder Linksanschlag lieferbar. Einstellbare Türscharniere für eine optimale Abdichtung. Luftleitblech kann für eine leichtere Reinigung der Ventilator-kammer geöffnet werden. IPX3-Schutzgrad gegen Wasserstrahlen Gasbeheizung indirekte Gas-Garraum mittels modulierenden Gebläseburnern. Automatische Brennerzündung mittels elektronischem, Hochfrequenz- Transformator. Elektronische Flammeneüberwachung und Selbstdiagnose- System mit automatischer Zuendrückstellung. Hochleistungswärmetauscher mit Brennkammer aus feuerfestem CrNi-Stahl AISI 310 S. Serienausstattung einhängeschienen. Im Lieferumfang Führungsschienen-Kit für Bleche, (Abstand zwischen den Einschüben 70 mm). Garraumvolumen: 7 x GN I/I - 7 (600x400). Anzahl Sitzplätze 84 - 112.



SERIE

Konvektionsöfen und Kombidämpfer MO

MODELL

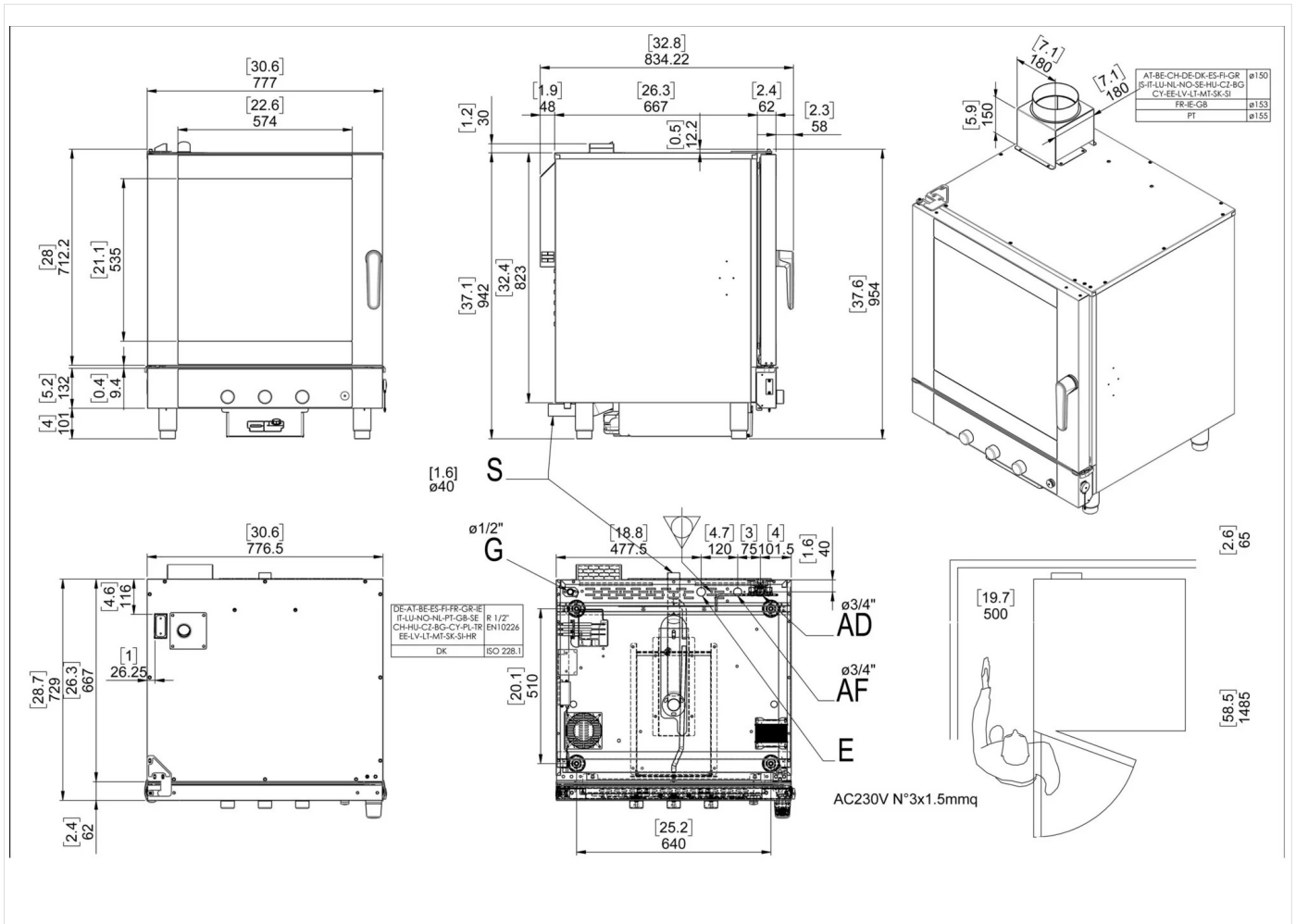
MICGMO7IE

FUNKTION

MO-Direkt Einspritzer - 7x GN I/I

PRODUKT

Elektromechanischer Gas-Kombidämpfer, Direkteinspritzer, 7 x GN I/I



INSTALLATIONSANGABEN

(E) Elektroanschluss:	VAC230 IN 50/60Hz
(AD) Weichwasserzulauf:	Ø3/4
(AF) Kaltwasserzulauf:	Ø3/4

