

GAMMA

Forni a convezione e misti MO

MODELLO

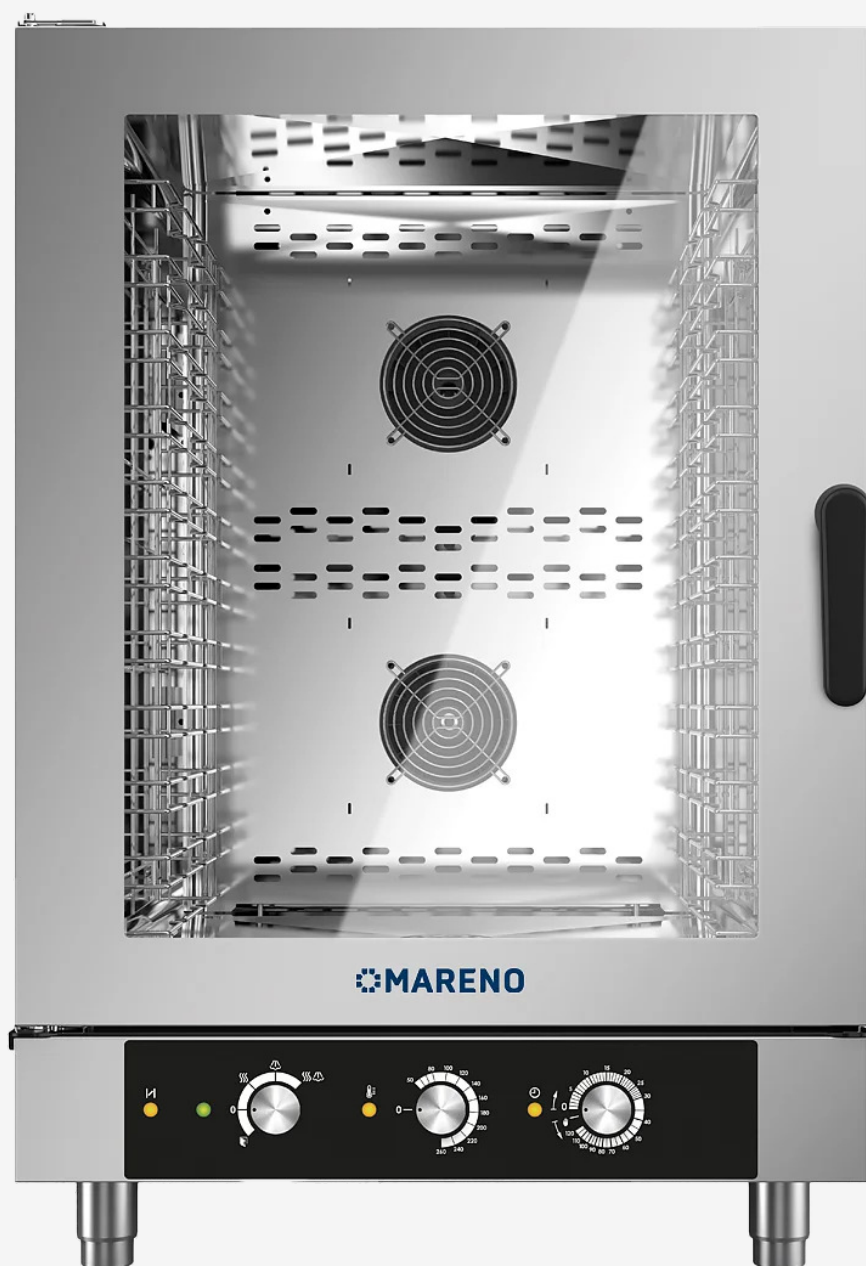
MICEMIOIE

FUNZIONE

Forni MO - IOx GN I/I

PRODOTTO

Forno combinato elettromecc. vapore diretto IOx GN I/I



GAMMA

**Forni a convezione e misti MO**

MODELLO

**MICEMIOIE**

FUNZIONE

**Forni MO - 10x GN I/I**

PRODOTTO

**Forno combinato elettromecc. vapore diretto 10x GN I/I**



**DATI TECNICI**

LARGHEZZA (mm):	<b>777</b>
PROFONDITA' (mm):	<b>729</b>
ALTEZZA (mm):	<b>1152</b>
PESO (Kg):	<b>104</b>
VOLUME (m <sup>3</sup> ):	<b>0.65</b>
POTENZA EL. (kW):	<b>14.5</b>
ALIMENTAZIONE (V):	<b>VAC400 3N</b>
CAPACITA' FORNO:	<b>10 x GN I/I</b>
INTERASSE TEGLIE GN	<b>70</b>
NUMERO DI PASTI	<b>80/150</b>
CAPACITA' TEGLIE EN	<b>10 x 600 x 400</b>
NUMERO DI CROISSANT	<b>120/160</b>





GAMMA

Forni a convezione e misti MO

MODELLO

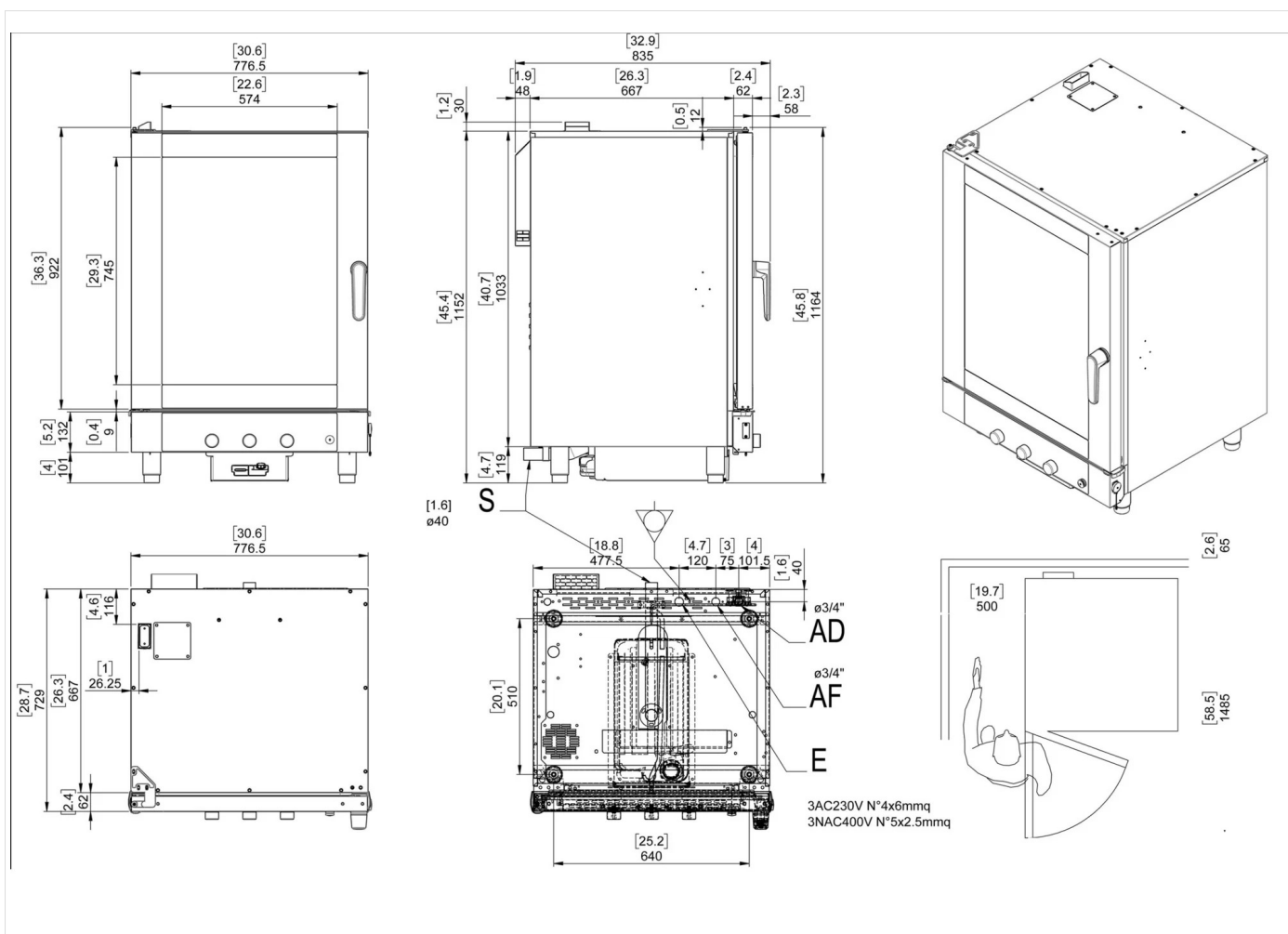
MICEMIOIE

FUNZIONE

Forni MO - IOx GN I/I

PRODOTTO

Forno combinato elettromecc. vapore diretto IOx GN I/I



## DATI TECNICI DI INSTALLAZIONE

(E) Allacciamento Elettrico: VAC400 3N 50/60Hz

(AD) Arrivo Acqua Addolcita: Ø3/4

(AD) Arrivo Acqua Dolce: Ø3/4

