

GAMA

Hornos de Convección y Mixtos MO

MODELO

MICETIOIE

FUNCIÓN

Hornos MO - IOx GN I/I

PRODUCTO

Horno combinado eléctrico de vapor directo IO x GN I/I



GAMA

Hornos de Convección y Mixtos MO

MODELO

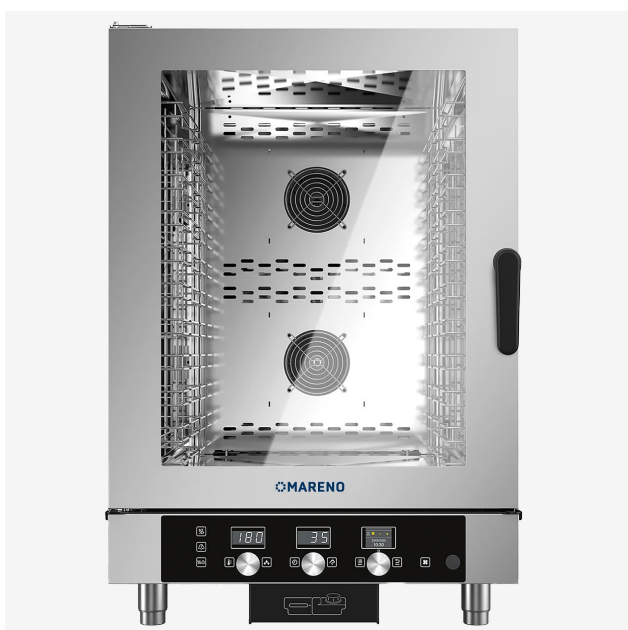
MICETIOIE

FUNCIÓN

Hornos MO - IOx GN I/I

PRODUCTO

Horno combinado eléctrico de vapor directo IO x GN I/I



DETALLES TÉCNICOS

ANCHO (mm):	777
PROFUNDIDAD (mm):	729
ALTURA (mm):	1152
PESO (Kg):	104
VOLUMEN (m ³):	0.65
POTENCIA ELÉCTRICA (kW):	14.5
VOLTAJE (V):	VAC400 3N
CAPACIDAD HORNO:	10 x GN I/I
GN DISTANCIA ENTRE BANDEJAS	70
NÚMERO DE COMIDAS	80/150
CAPACIDAD DE LA BANDEJA EN	10 x 600 x 400
NÚMERO DE CROISSANTS	120/160



GAMA

Hornos de Convección y Mixtos MO

MODELO

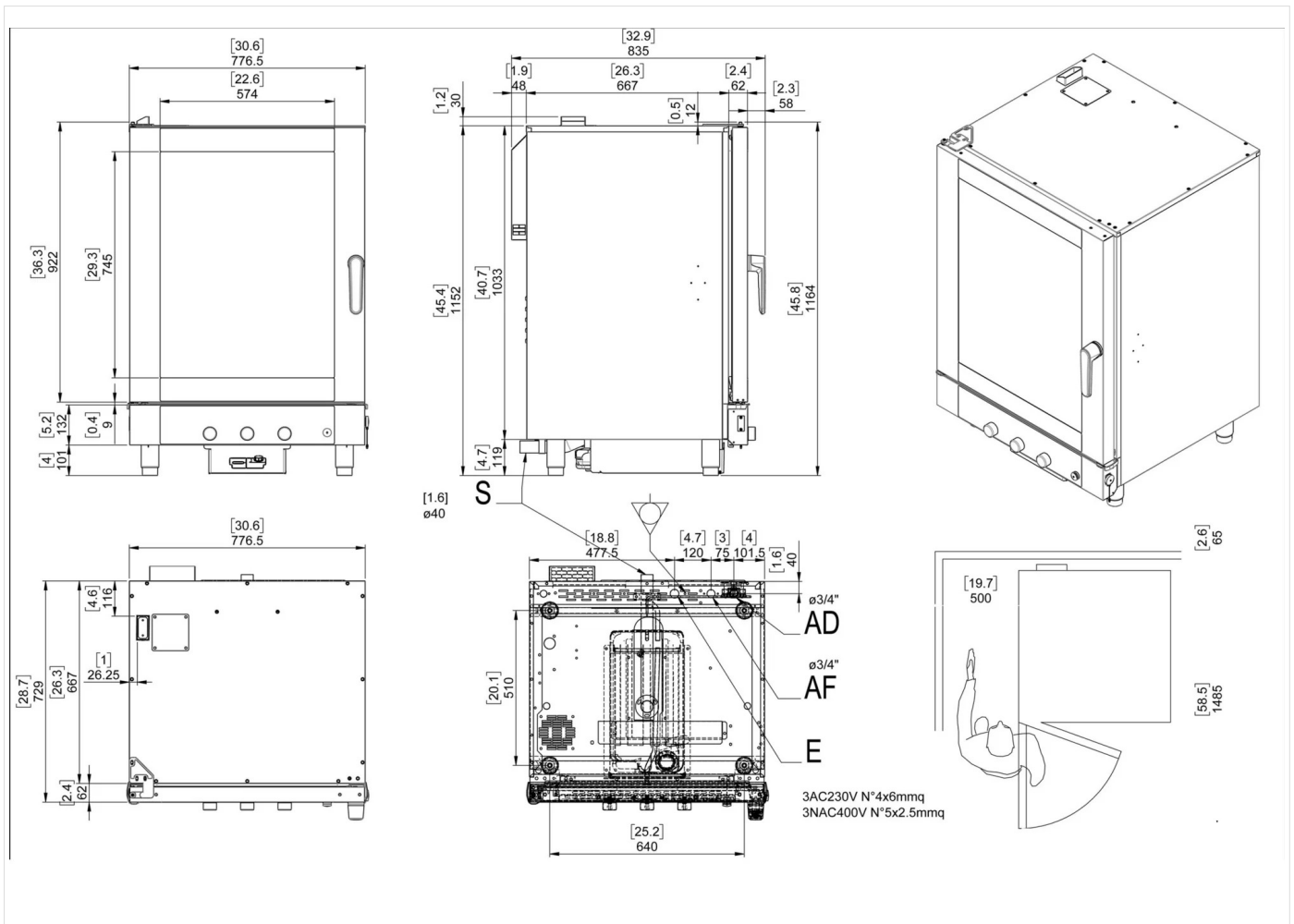
MICETIOIE

FUNCIÓN

Hornos MO - IOx GN I/I

PRODUCTO

Horno combinado eléctrico de vapor directo IO x GN I/I



DETALLES TÉCNICOS DE INSTALACIÓN

(E) Conexión Eléctrica: VAC400 3N 50/60Hz

(AD) Llegada Agua Ablandada: Ø3/4

(AF) Llegada Agua Fría: Ø3/4

