

GAMA

Hornos de Convección y Mixtos MO

MODELO

MICGMIOIE

FUNCIÓN

Hornos MO - IOx GN I/I

PRODUCTO

Horno combinado electromecánico de gas de vapor directo IO x GN I/I



GAMA

Hornos de Convección y Mixtos MO

MODELO

MICGMIOIE

FUNCIÓN

Hornos MO - IOx GN I/I

PRODUCTO

Horno combinado electromecánico de gas de vapor directo IO x GN I/I



DETALLES TÉCNICOS

| | |
|-----------------------------|----------------|
| ANCHO (mm): | 777 |
| PROFUNDIDAD (mm): | 729 |
| ALTURA (mm): | 1152 |
| PESO (Kg): | 111 |
| VOLUMEN (m ³): | 0.65 |
| POTENCIA GAS (kW): | 16 |
| POTENCIA ELÉCTRICA (kW): | 0.5 |
| VOLTAJE (V): | VAC230 IN |
| CAPACIDAD HORNO: | IO x GN I/I |
| GN DISTANCIA ENTRE BANDEJAS | 70 |
| NÚMERO DE COMIDAS | 80/150 |
| CAPACIDAD DE LA BANDEJA EN | IO x 600 x 400 |
| NÚMERO DE CROISSANTS | 120/160 |



GAMA

Hornos de Convección y Mixtos MO

MODELO

MICGMIOIE

FUNCIÓN

Hornos MO - IOx GN I/I

PRODUCTO

Horno combinado electromecánico de gas de vapor directo IO x GN I/I**DESCRIPCIÓN**

Horno mixto gas de vapor directo. Cocción manual con tres modalidades de cocción: Convección de 50°C a 260°C, Vapor de 50°C a 130°C, Combinado de 50°C a 260°C. Panel de mandos de selectores electromecánicos con indicadores de control de funcionamiento. Autoreverse (inversión automática del sentido de rotación del rotor) para una perfecta uniformidad de cocción. Respiradero cámara manual. Iluminación cámara de led. Cámara de cocción perfectamente lisa con bordes redondeados. Puerta de cierre con doble cristal templado termorelector, a intersticio de aire para reducir la irradiación de calor hacia el operario y obtener mayor eficiencia. Manija con abertura derecha e izquierda. Bisagras puerta regulables para una estanqueidad óptima. Deflector que se puede abrir para una sencilla operación de limpieza del compartimento ventilador. Protección contra los chorros de agua IPX3. Calentamiento de la cámara de cocción de gas de tipo indirecto a través de quemadores modulantes de aire impulsado. Encendido automático de quemadores con generador eléctrico de descarga de alta frecuencia. Control electrónico de la llama y dispositivo de autodiagnóstico con restablecimiento automático del encendido. Intercambiador de calor de alto rendimiento con cámara de expansión en acero refractario AISI 310 S. Equipamiento de serie paneles portaparrillas. Capacidad cámara de cocción: IO x GN I/I (530x325 mm) IO x (600x400). De serie: paneles portabandejas fijos con paso de 70 mm entre guías. Número de plazas I20 - I60.



GAMA

Hornos de Convección y Mixtos MO

MODELO

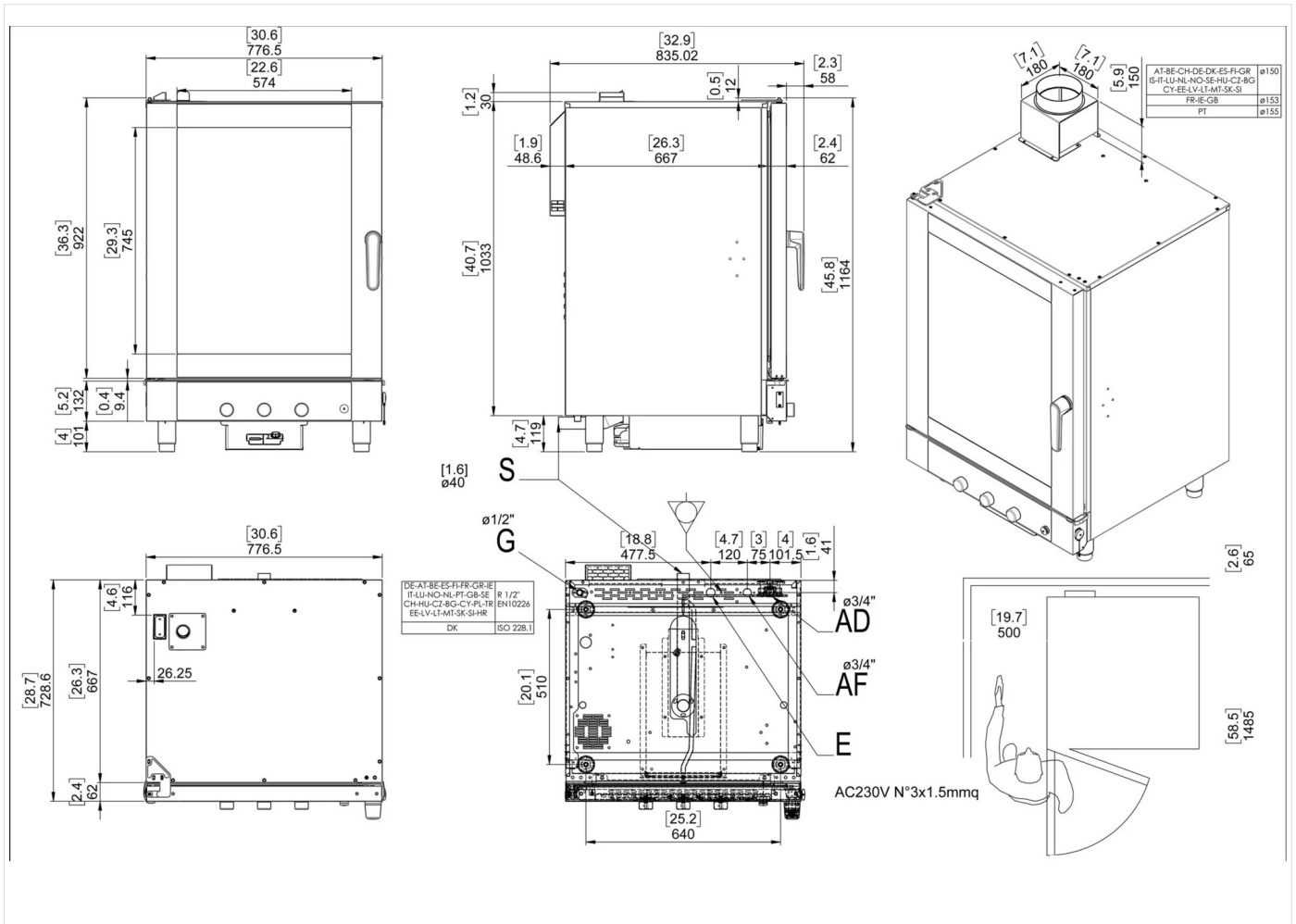
MICGMIOIE

FUNCIÓN

Hornos MO - IOx GN I/I

PRODUCTO

Horno combinado electromecánico de gas de vapor directo IO x GN I/I



DETALLES TÉCNICOS DE INSTALACIÓN

| | |
|------------------------------|-------------------|
| (E) Conexión Eléctrica: | VAC230 IN 50/60Hz |
| (AD) Llegada Agua Ablandada: | Ø3/4 |
| (AF) Llegada Agua Fría: | Ø3/4 |

