

GAMME

Fours Convection et Mixtes MO

MODÈLE

MICGTIOIE

FONCTION

Fours MO - IOx GN I/I

ARTICLE

Four combiné gaz vapeur directe IOxGNi/I



GAMME

**Fours Convection et Mixtes MO**

MODÈLE

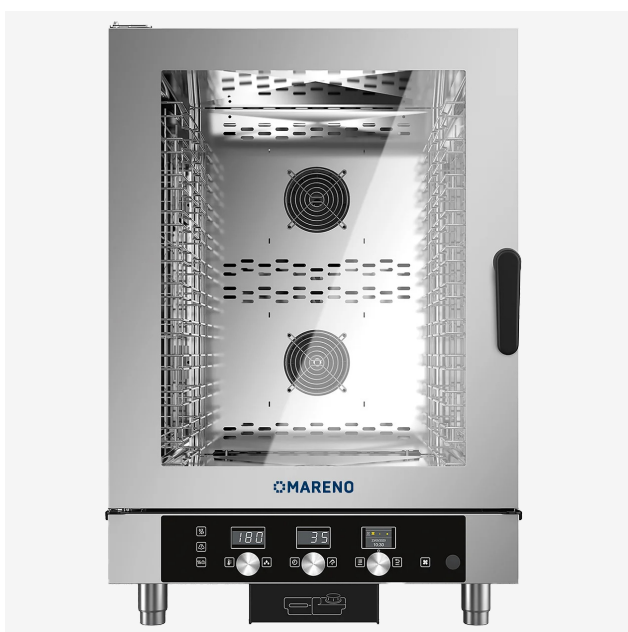
**MICGTIOIE**

FONCTION

**Fours MO - IOx GN I/I**

ARTICLE

**Four combiné gaz vapeur directe IOxGNI/I**



**DONNÉES TECHNIQUES**

LARGEUR (mm):	<b>777</b>
PROFONDEUR (mm):	<b>729</b>
HAUTEUR (mm):	<b>1152</b>
POIDS (Kg):	<b>111</b>
VOLUME (m <sup>3</sup> ):	<b>0.65</b>
PUISSANCE GAZ (kW):	<b>16</b>
PUISSANCE ÉLECTRIQUE (kW):	<b>0.5</b>
TENSION (V):	<b>VAC230 IN</b>
CAPACITE' FOUR:	<b>10 x GN I/I</b>
ESPACEMENT DES PLATEAUX GN	<b>70</b>
NOMBRE DE REPAS	<b>80/150</b>
CAPACITÉ DU PLATEAU EN	<b>10 x 600 x 400</b>
NOMBRE DE CROISSANTS	<b>120/160</b>





GAMME

Fours Convection et Mixtes MO

MODÈLE

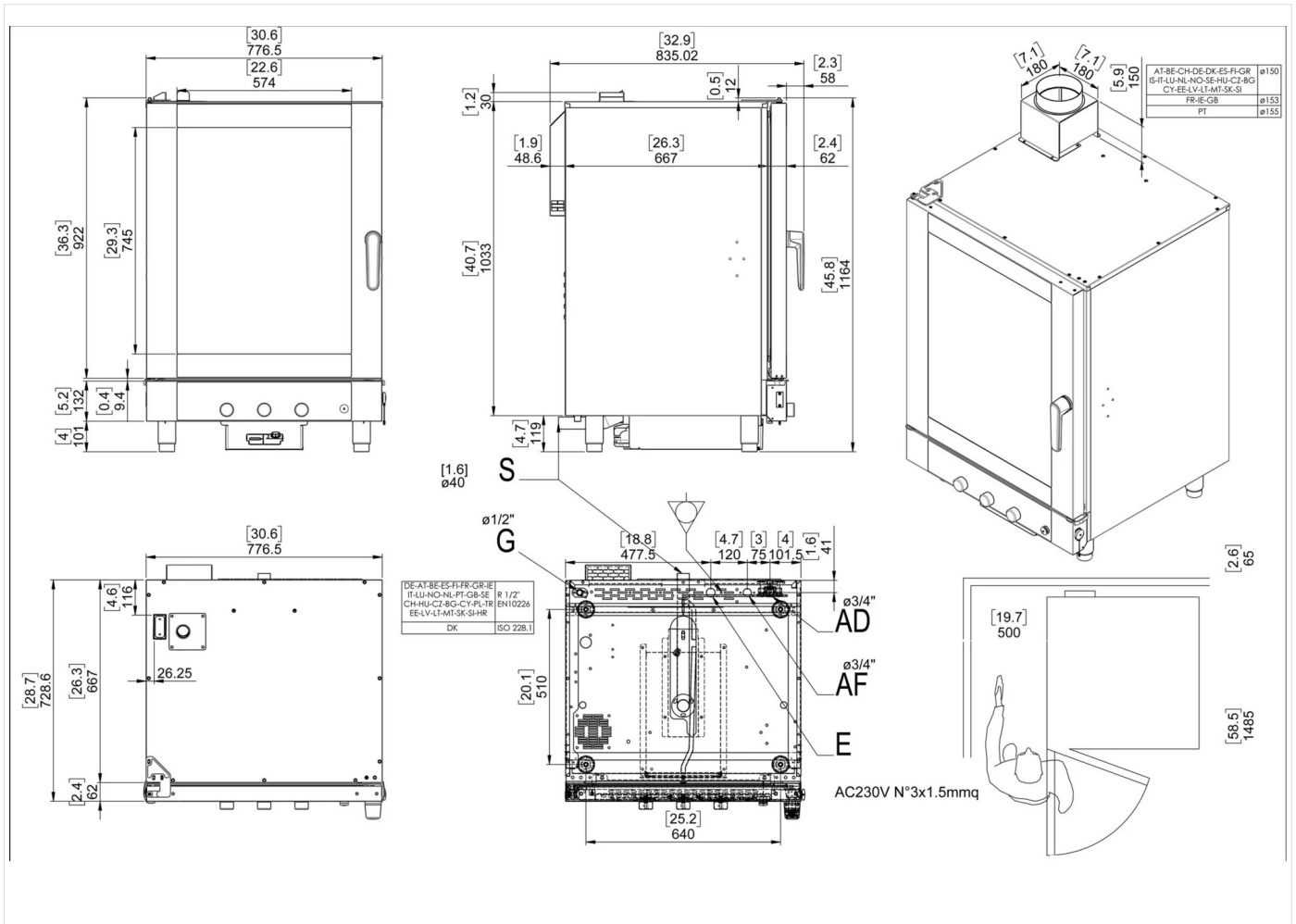
MICGTIOIE

FONCTION

Fours MO - IOx GN I/I

ARTICLE

Four combiné gaz vapeur directe IOxGNI/I



### DONNÉES TECHNIQUES D'INSTALLATION

(E) Raccordement électrique: VAC230 IN 50/60Hz

(AD) Arrivée Eau adoucie: Ø3/4

(AF) Arrivée d'eau froide: Ø3/4

