

GAMA

Hornos Combi MO Compactos

MODELO

MICCMO26E

FUNCIÓN

Hornos MO - 6x GN 2/3

PRODUCTO

Horno combinado electromecánico de vapor directo 6 x GN 2/3



GAMA

Hornos Combi MO Compactos

MODELO

MICCMO26E

FUNCIÓN

Hornos MO - 6x GN 2/3

PRODUCTO

Horno combinado electromecánico de vapor directo 6 x GN 2/3**DESCRIPCIÓN**

Horno mixto eléctrico de vapor directo. Cocción manual con tres modalidades de cocción: Convección de 50°C a 260°C, Vapor de 50°C a 130°C, Combinado de 50°C a 260°C. Panel de mandos de selectores electromecánicos con indicadores de control de funcionamiento. Autoreverse (inversión automática del sentido de rotación del rotor) para una perfecta uniformidad de cocción. Respiradero cámara manual. Iluminación cámara de led. Cámara de cocción perfectamente lisa con bordes redondeados. Puerta de cierre con doble cristal templado termoreflexor, a intersticio de aire para reducir la irradiación de calor hacia el operario y obtener mayor eficiencia. Manija con abertura derecha e izquierda. Bisagras puerta regulables para una estanqueidad óptima. Deflector que se puede abrir para una sencilla operación de limpieza del compartimiento ventilador. Protección contra los chorros de agua IPX3. Calentamiento de la cámara de cocción a través de resistencias eléctricas acorazadas en acero inoxidable. Equipamiento de serie paneles portaparrillas. Capacidad cámara de cocción: 6 x GN 2/3 (354x325mm). De serie: paneles portabandejas fijos con paso de 70 mm entre guías. Número de plazas 20 - 50.



GAMA

Hornos Combi MO Compactos

MODELO

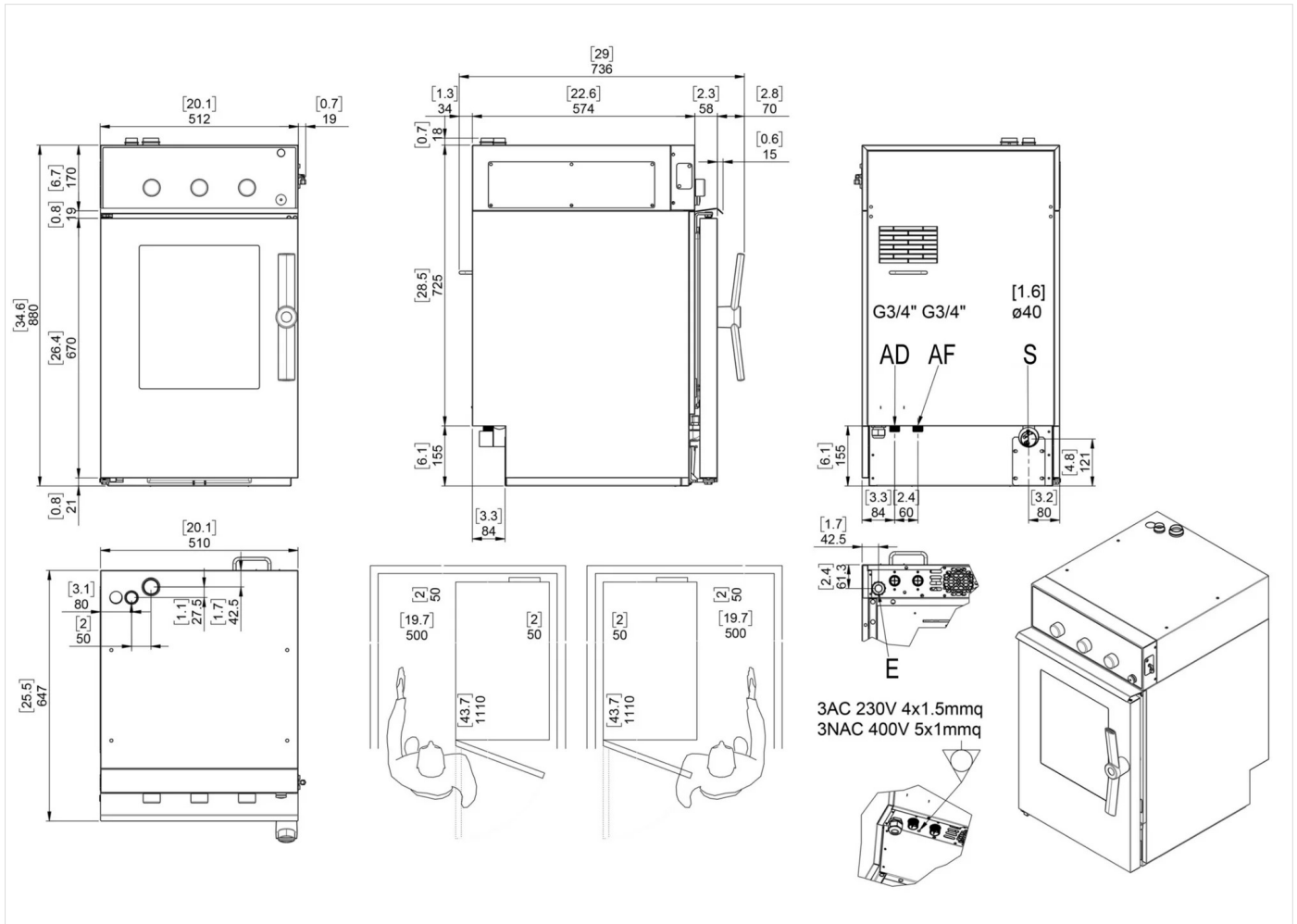
MICCMO26E

FUNCIÓN

Hornos MO - 6x GN 2/3

PRODUCTO

Horno combinado electromecánico de vapor directo 6 x GN 2/3



DETALLES TÉCNICOS DE INSTALACIÓN

(E) Conexión Eléctrica: VAC400 3N 50/60Hz

(AD) Llegada Agua Ablandada: Ø3/4

(AF) Llegada Agua Fría: Ø3/4

