

SERIE

MO Kompakt-Kombidämpfer

MODELL

MICCMO26E

FUNKTION

MO-Direkt Einspritzer - 6x GN 2/3

PRODUKT

Elektromechanischer Kombidämpfer, Direkteinspritzer, 6 x GN 2/3



SERIE	MODELL	FUNKTION
MO Kompakt-Kombidämpfer	MICCMO26E	MO-Direkt Einspritzer - 6x GN 2/3

PRODUKT**Elektromechanischer Kombidämpfer, Direkteinspritzer, 6 x GN 2/3****BESCHREIBUNG**

Elektrischer Kombidämpfer mit direktem Dampf. Garmodus: Manuelles Garen mit drei Garmodi: Umluft von 50°C bis 260°C, Dampfgaren von 50°C bis 130°C, Kombination aus Heissluft und Dampf von von 50°C bis 260°C. Funktionsweise bedientafel mit elektromechanischen Schaltern und Kontrollleuchten der Funktionen. Autoreverse-Funktion (automatische Umkehrung der Drehrichtung des Ventilators) für eine perfekte Gleichmässigkeit. Manuelle Entlüftung der Kammer. LED-Beleuchtung der Kammer. Die Garkammer ist vollkommen glatt und besitzt abgerundete Kanten. Tür mit Doppelverglasung und Wärme reflektierenden Innenglas mit Luftzwischenraum für eine geringere Wärmeemission sowie einer höheren Leistungsfähigkeit. Rechts oder Linksanschlag lieferbar. Einstellbare Türscharniere für eine optimale Abdichtung. Luftleitblech kann für eine leichtere Reinigung der Ventilator-kammer geöffnet werden. IPX3-Schutzgrad gegen Wasserstrahlen Elektrische beheizung garraumheizung mittels gepanzerten, elektrischen Heizkörpern. Serienausstattung einhängeschienen. Im Lieferumfang Führungsschienen-Kit für Bleche, (Abstand zwischen den Einschüben 70 mm). Garraumvolumen: 6 x GN 2/3 (354x325mm). Anzahl Sitzplätze 20 - 50.



SERIE

MO Kompakt-Kombidämpfer

MODELL

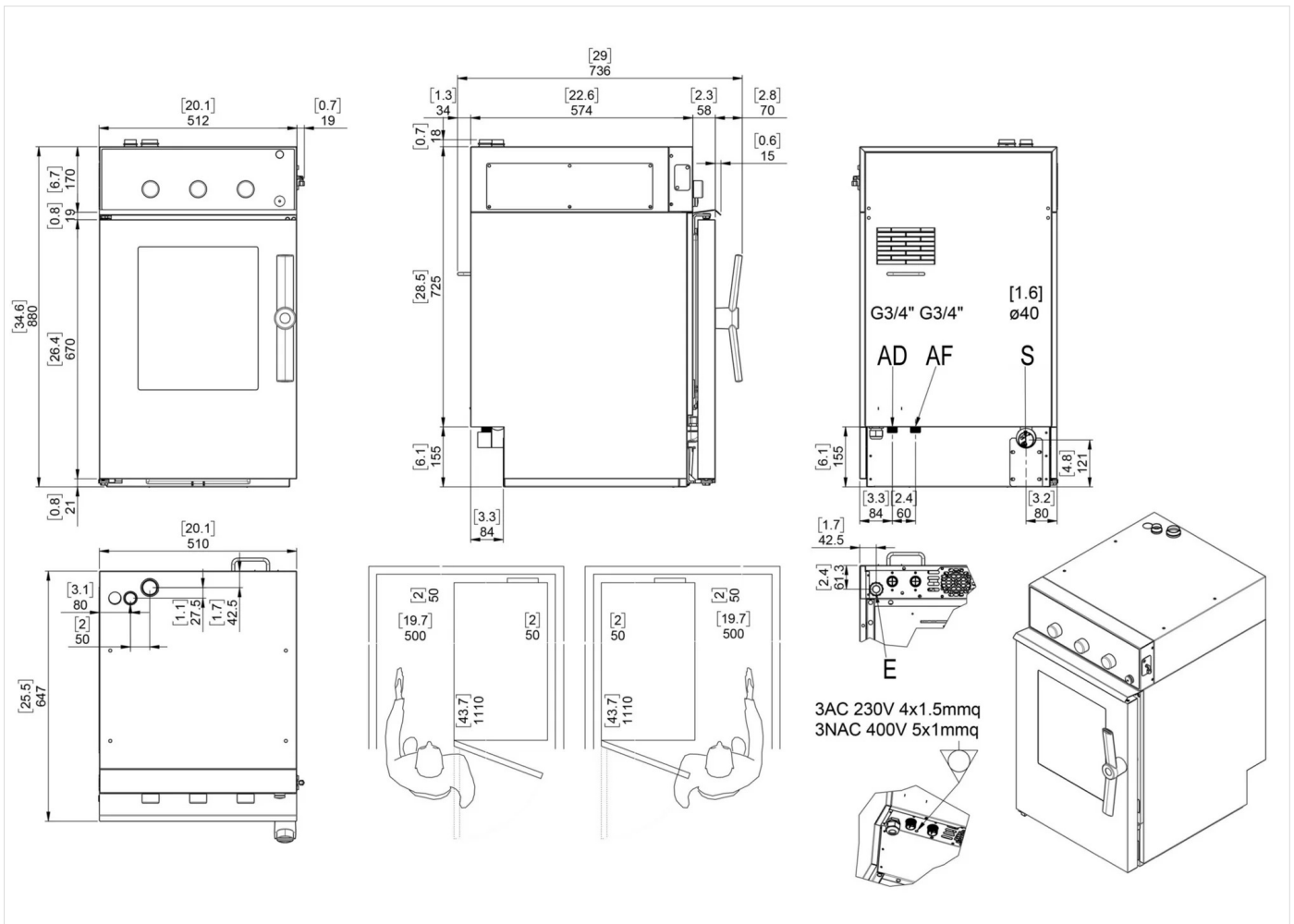
MICCMO26E

FUNKTION

MO-Direkt Einspritzer - 6x GN 2/3

PRODUKT

Elektromechanischer Kombidämpfer, Direkteinspritzer, 6 x GN 2/3



INSTALLATIONSANGABEN

(E) Elektroanschluss: VAC400 3N 50/60Hz

(AD) Weichwasserzulauf: Ø3/4

(AF) Kaltwasserzulauf: Ø3/4

