

GAMA

**Hornos Combi MO Compactos**

MODELO

**MICCTO26E**

FUNCIÓN

**Hornos MO - 6x GN 2/3**

PRODUCTO

**Horno combinado eléctrico de vapor directo 6 x GN 2/3**





GAMA

**Hornos Combi MO Compactos**

MODELO

**MICCTO26E**

FUNCIÓN

**Hornos MO - 6x GN 2/3**

PRODUCTO

**Horno combinado eléctrico de vapor directo 6 x GN 2/3****DESCRIPCIÓN**

Horno mixto eléctrico de vapor directo. Automático con 95 programas de cocción probados y guardados, incluidos los programas para la recuperación de la temperatura en bandeja o en el plato. Programable con posibilidad de guardar 99 programas de cocción en secuencia automática (hasta 9 ciclos) asignando el nombre y el icono correspondiente. Cocción manual con tres modalidades de cocción de activación inmediata: convección de 30°C a 260°C, vapor de 30°C a 130°C, combinado convección + vapor de 30°C a 260°C. Clima - Sistema automático de medición y control del porcentaje de humedad en la cámara de cocción. Autoreverse (inversión automática del sentido de rotación del rotor) para una perfecta uniformidad de cocción. Control automático respiradero cámara. Iluminación cámara de cocción de led temporizada. Cámara de cocción perfectamente lisa con bordes redondeados. Vidrio interno con abertura en forma de libro para una fácil operación de limpieza. Manija con abertura derecha e izquierda. Deflector que se puede abrir para una sencilla operación de limpieza del compartimento ventilador. Protección contra los chorros de agua IPX3. Calentamiento de la cámara de cocción a través de resistencias eléctricas acorazadas en acero inoxidable. Termostato de seguridad de la cámara de cocción. Seguridad contra sobrepresión y vacío en la cámara de cocción Térmico de seguridad del motor. Micro puerta mecánico. Indicación de bajo nivel de agua Indicación de averías y autodiagnosis. Sistema de enfriamiento de los componentes con visualización y control de temperatura elevada. Equipamiento de serie, paneles portaparrillas. Capacidad cámara de cocción: 6 x GN 2/3 (354x325mm). De serie: paneles portabandejas fijos con paso de 70 mm entre guías. Número de plazas 20 - 50.



GAMA

**Hornos Combi MO Compactos**

MODELO

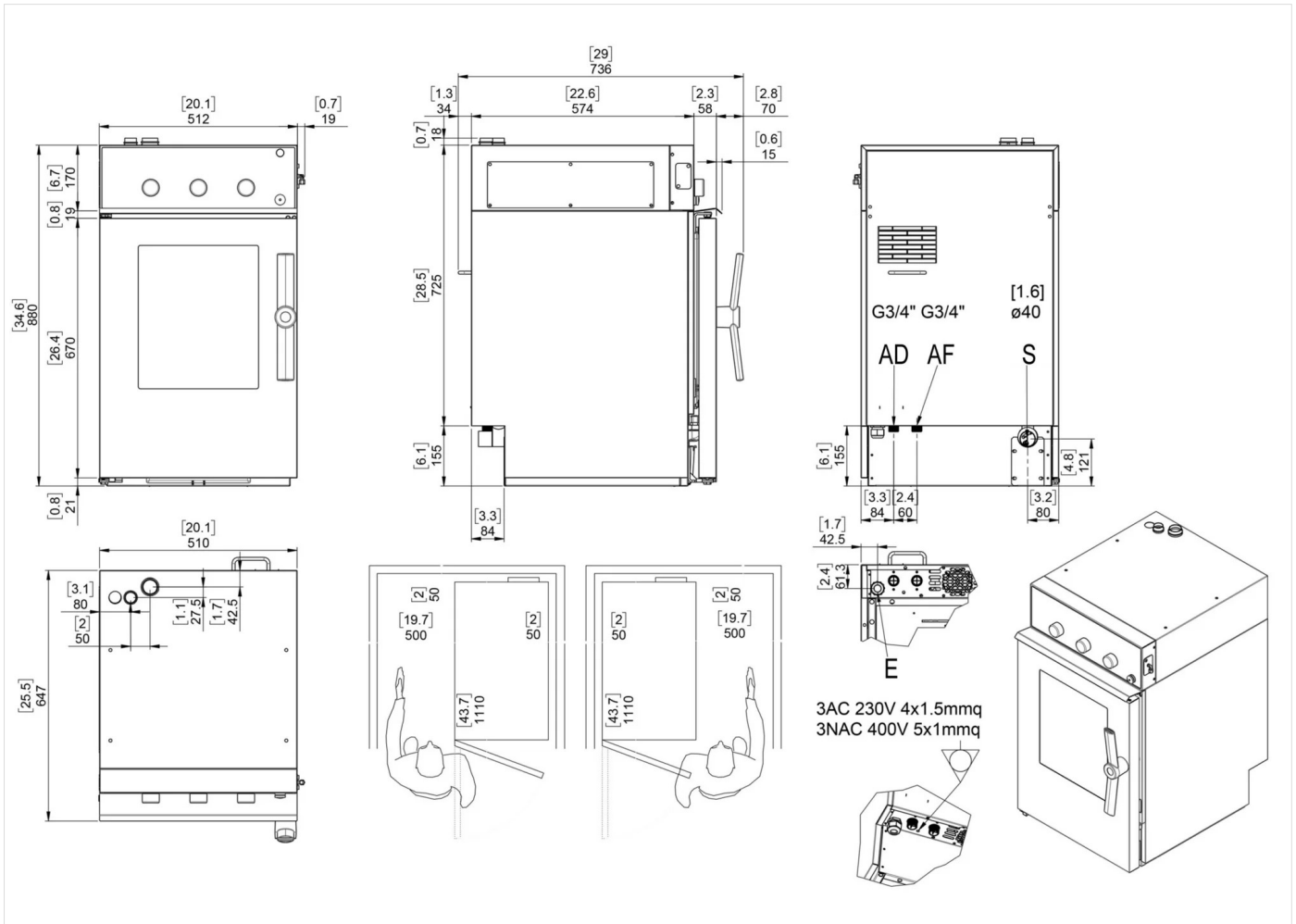
**MICCTO26E**

FUNCIÓN

**Hornos MO - 6x GN 2/3**

PRODUCTO

**Horno combinado eléctrico de vapor directo 6 x GN 2/3**



## DETALLES TÉCNICOS DE INSTALACIÓN

(E) Conexión Eléctrica: VAC400 3N 50/60Hz

(AD) Llegada Agua Ablandada: Ø3/4

(AF) Llegada Agua Fría: Ø3/4

