

GAMMA	CODICE	MODELLO	FUNZIONE
MI - 70	MAMCOOOO880	FT74GRCST	Frytop

PRODOTTO

Fry-top a gas, piastra rigata cromata satinata Top



DATI TECNICI

LARGHEZZA (mm):	400
PROFONDITA' (mm):	750
ALTEZZA (mm):	250
PESO (Kg):	50
VOLUME (m ³):	0.2
POTENZA GAS (kW):	7
N° ZONE COTTURA:	1
DIM. ZONE COTTURA (mm):	335x530 mm
DETTAGLI ZONE COTTURA:	1x 6 kW
SPECIFICHE DEL MODELLO:	Piastra cromata satinata rigata
RANGE T (°C):	0-280 °C

DESCRIZIONE

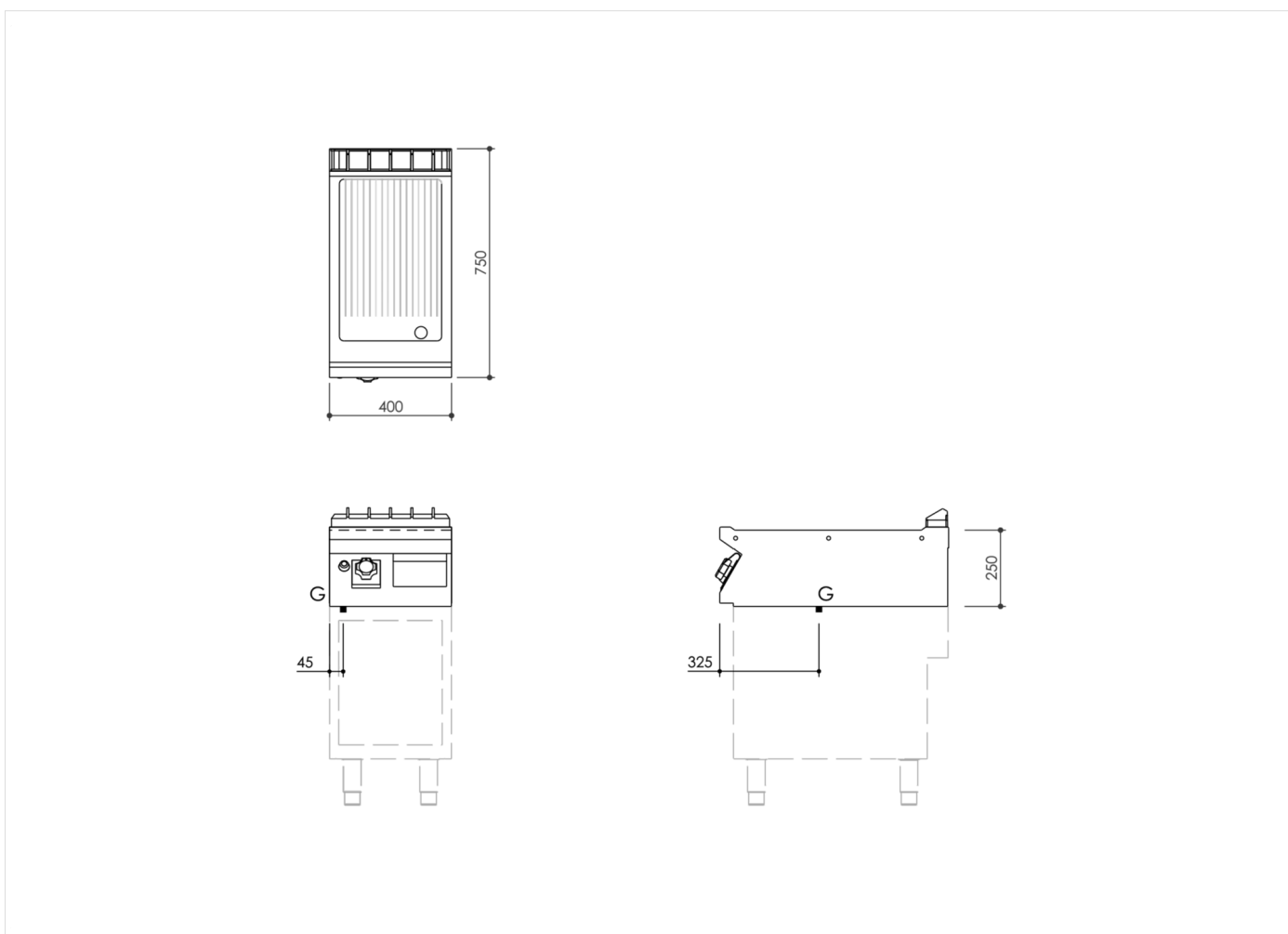
Fry-top gas Top realizzato in acciaio inox AISI 304. Piano in 20/10 stampato con bordo anteriore antitrascinamento, predisposto per l'unione di testa con guarnizione ermetica in dotazione. Piano predisposto per il montaggio dell'accessorio colonnina acqua. Superficie di cottura con piastra inclinata, ChromePlus rigata al cromo spazzolato ultra-resistente e facilmente pulibile. Piastra di cottura ribassata di 40 mm rispetto al piano di lavoro, saldata ermeticamente per garantire un'agevole pulizia. Superficie di cottura con zona fredda di 65 mm sul fronte piastra. Foro per lo scarico grassi di forma circolare Ø 40 mm. Cassetto di raccolta grassi con capacità di 1,5 lt. Riscaldamento tramite bruciatore in acciaio a fiamma stabilizzata a 2 rami e 4 file di fiamma per ogni zona, completo di fiamma pilota e termocoppia di sicurezza. Manopola per il controllo del riscaldamento con geometria di protezione alle infiltrazioni d'acqua. Erogazione del gas controllata mediante valvola termostata con termocoppia di sicurezza. Temperatura di cottura controllata manualmente da 90°C a 280°C. Accensione automatica mediante dispositivo piezoelettrico con cappuccio di protezione all'acqua. Superficie di cottura 335x530 mm. Raschietto per piastra liscia in dotazione. Il prodotto è conforme al regolamento CE 1935/2004 e al DM 21/03/1973 (Materiali ed Oggetti destinati a venire a Contatto con gli Alimenti) MOCA.



GAMMA	CODICE	MODELLO	FUNZIONE
MI - 70	MAMCOOOO880	FT74GRCST	Frytop

PRODOTTO

Fry-top a gas, piastra rigata cromata satinata Top



DATI TECNICI DI INSTALLAZIONE

(G) Arrivo Gas:

Ø1/2"

