



GAMME	CODE	MODÈLE	FONCTION
MI - 70	MAMCOOO6600	FT76GMCST	Fry Top

ARTICLE

**Frytop gaz, plaque 1/3 nervurée 2/3 lisse chromée satinée Top**



**DONNÉES TECHNIQUES**

LARGEUR (mm):	600
PROFONDEUR (mm):	750
HAUTEUR (mm):	250
POIDS (Kg):	70
VOLUME (m <sup>3</sup> ):	0.3
PUISSANCE GAZ (kW):	11
N. ZONES DE CUISSON:	1
DIM. ZONES DE CUISSON (mm):	535x530 mm
DÉTAILS ZONE DE CUISSON:	1x 9 kW
SPÉCIFICATIONS DU PRODUIT:	Plaque 2/3 lisse 1/3 nervurée chromée satinée
ÉCHELLE DE TEMPÉRATURE (C°):	0-280 °C

**DESCRIPTION**

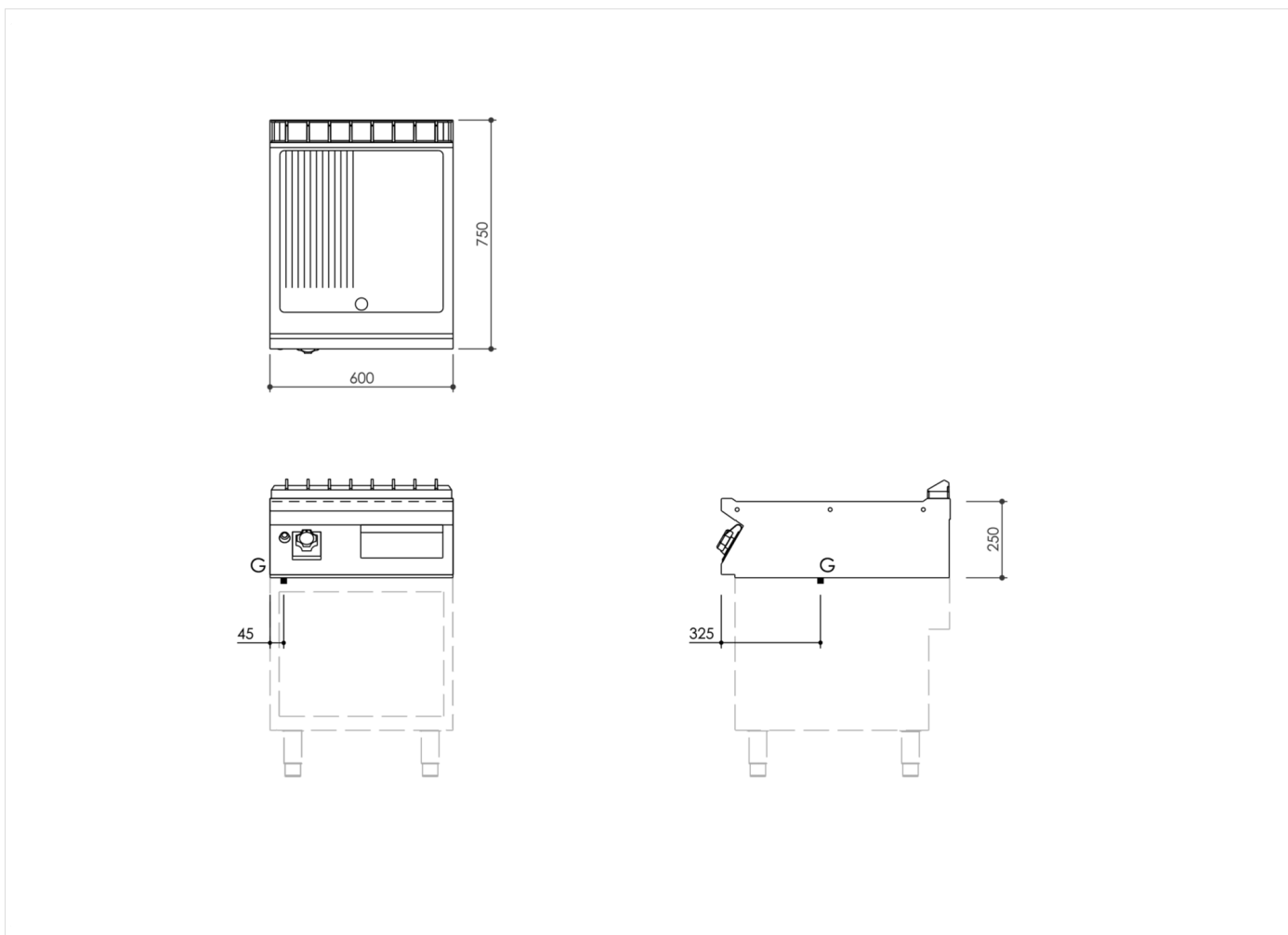
Fry-top au gaz Top réalisé en acier inox AISI 304. Plan embouti, épaisseur 20/10, avec bord avant anti-débordement, conçu pour la jonction d'extrémité avec joint hermétique fourni. Plan prédisposé pour le montage de l'accessoire colonne d'eau. Surface de cuisson avec plaque inclinée, ChromePlus 1/3 nervurée 2/3 lisse au chrome brossé ultra-résistant et facile à nettoyer. Plaque de cuisson rabaisée de 40 mm par rapport au plan de travail, fixée hermétiquement pour faciliter le nettoyage. Surface de cuisson avec zone froide de 65 mm à l'avant de la plaque. Orifice d'égouttement des graisses de forme circulaire Ø 40 mm. Tiroir de récupération des graisses capacité 1,5 l. Chauffage par brûleur en acier à flamme stabilisée 2 branches et 4 rangées de flamme pour chaque zone, avec veilleuse et thermocouple de sécurité. Manette de contrôle du chauffage dont la forme protège contre les infiltrations d'eau. Distribution du gaz contrôlée par soupape de sécurité avec thermocouple. Température de cuisson contrôlée manuellement par thermostat réglable de 90°C à 280 °C. Allumage automatique par dispositif piézoélectrique avec capuchon de protection contre l'eau. Surface de cuisson 535x530 mm. Comprend : raclette pour plaque lisse. Niveau de protection IPX5. Le produit est conforme au règlement CE 1935/2004 et au Décret du 21/03/1973 (Matériaux et Objets destinés à venir au Contact des denrées Alimentaires).



GAMME	CODE	MODÈLE	FONCTION
MI - 70	MAMCOOO6600	FT76GMCST	Fry Top

ARTICLE

**Frytop gaz, plaque 1/3 nervurée 2/3 lisse chromée satinée Top**



**DONNÉES TECHNIQUES D'INSTALLATION**

(G) Raccordement au gaz:  $\text{Ø}1/2''$

