

SERIE	ARTIKELNUMMER	MODELL	FUNKTION
MI - 70	MAMCOOO6600	FT76GMCST	Griddleplatten

PRODUKT

Gas Grillplatte, 2/3 glatt 1/3 gerillt, hartverchromt matt, Oberteil



TECHNISCHE DATEN

BREITE (mm):	600
TIEFE (mm):	750
HÖHE (mm):	250
GEWICHT (Kg):	70
VOLUMEN (m ³):	0.3
GASLEISTUNG (kW):	11
ANZAHL KOCHZONEN:	1
MAßE KOCHZONEN (mm):	535x530 mm
DETAILS ZUR KOCHZONE:	1x 9 kW
PRODUKTSPEZIFIKATIONEN:	2/3 Glatt 1/3 Gerillt hartverchromt matt Platte
BETRIEBSTEMPERATUR (°C):	0-280 °C

BESCHREIBUNG

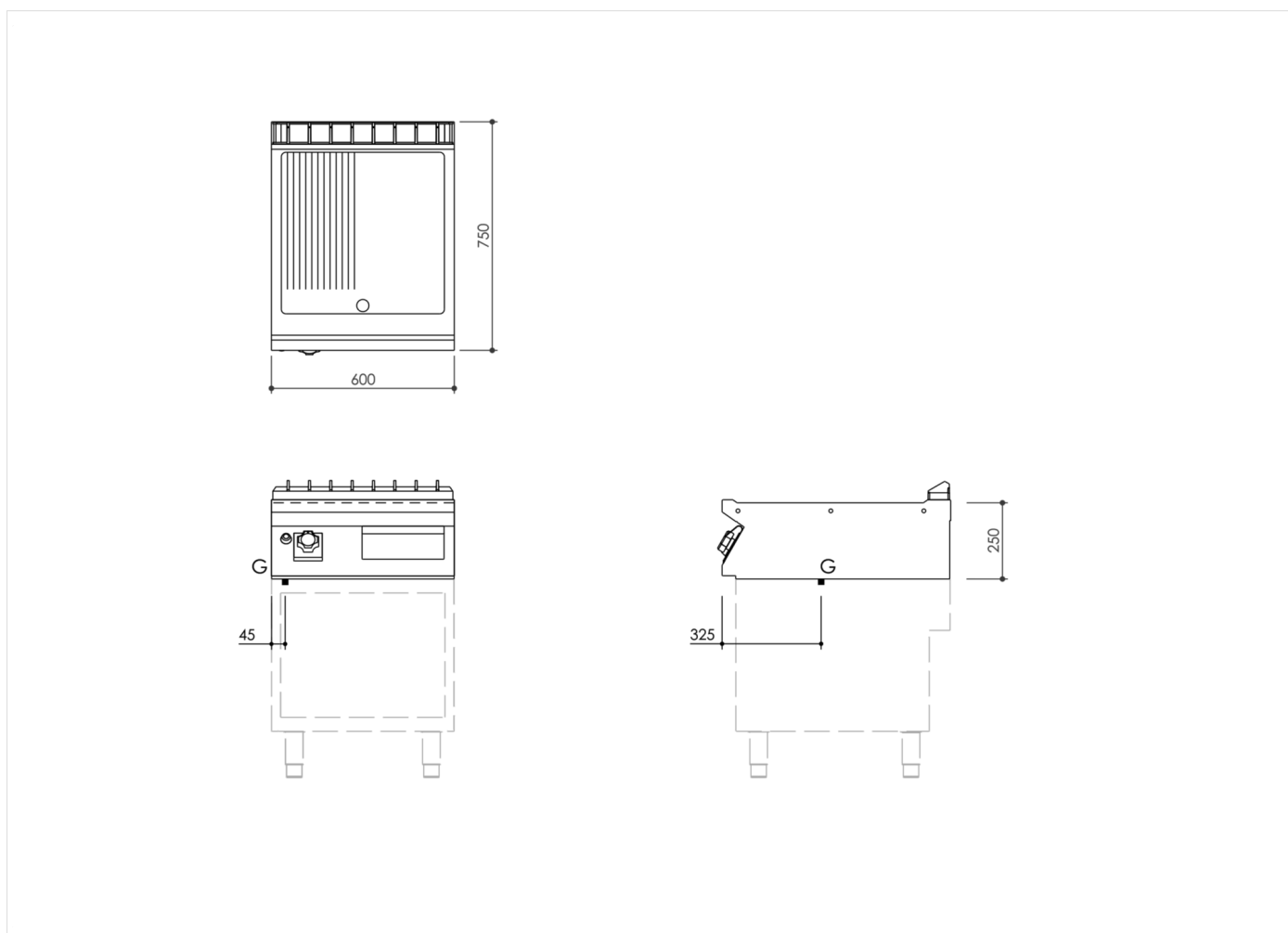
Elektro-Griddleplatte, Tischgerät, aus Edelstahl AISI 304. Tiefgezogene Deckplatte 20/10 mit vorderer Überlaufschutzkante, ausgelegt für stirnseitigen Verbund inklusive hermetischer Dichtung. Mit Vorrüstung für Montage der Wasserhahnsäule (Zubehör). Garfläche mit geneigter, verchromter, gebürsteter, ultra-resistenter und leicht zu reinigender ChromePlus Platte, 1/3 gerillt, 2/3 glatt. Reinigungsfreundliche Grill- und Bratplatte, 40 mm in die Deckplatte abgesenkt und nahtlos eingeschweißt. Garfläche mit 65 mm großer Kaltzone an der Plattenvorderseite. Runde Fettablauföffnung Ø 40 mm. Fettauffangschale, Inhalt 1,5 l. Beheizung durch 2-armigen Stahlbrenner mit stabilisierter Flamme und 4 Flammenreihen pro Zone, komplett mit Zündflamme und Sicherheits-Thermoelement. Knebel zur Steuerung der Heizfunktion, dessen Geometrie vor eindringendem Wasser schützt. Thermostatventil und Thermoelement für die Temperaturregelung von 90 Grad C bis 280 Grad C. Automatische Zündung mittels Piezozünder mit Wasserschutzhaube. Garfläche 535x530 mm. Inkl. Schaber für glatte Platte. Konformität gem. VO (EG) Nr. 1935/2004 (Materialien und Gegenstände in Berührung mit Lebensmitteln) und DM and 21/03/1973.



SERIE	ARTIKELNUMMER	MODELL	FUNKTION
MI - 70	MAMCOOO6600	FT76GMCST	Griddleplatten

PRODUKT

Gas Grillplatte, 2/3 glatt 1/3 gerillt, hartverchromt matt, Oberteil



INSTALLATIONSANGABEN

(G) Gasanschluss: $\text{Ø}1/2''$

