

GAMA	CÓDIGO	MODELO	FUNCIÓN
MI - 70	MAMCOOOI340	FT78GMCST	Fry Top

PRODUCTO

Fry-top a gas con placa mixta 1/3 ranurada y 2/3 lisa cromada y satinada de sobremesa



GAMA	CÓDIGO	MODELO	FUNCIÓN
MI - 70	MAMCOOOI340	FT78GMCST	Fry Top

PRODUCTO

Fry-top a gas con placa mixta 1/3 ranurada y 2/3 lisa cromada y satinada de sobremesa



DETALLES TÉCNICOS

ANCHO (mm):	800
PROFUNDIDAD (mm):	750
ALTURA (mm):	250
PESO (Kg):	70
VOLUMEN (m ³):	0.3
POTENCIA GAS (kW):	14
N. ZONAS DE COCCIÓN:	2
DIM. ZONAS DE COCCIÓN (mm):	735x530 mm
DATOS ZONA DE COCCIÓN:	2x 7 kW
ESPECIFICACIONES DEL PRODUCTO:	Placa 2/3 lisa 1/3 ranurada cromada satinada
RANGO TEMPERATURA (°C):	0-280 °C

DESCRIPCIÓN

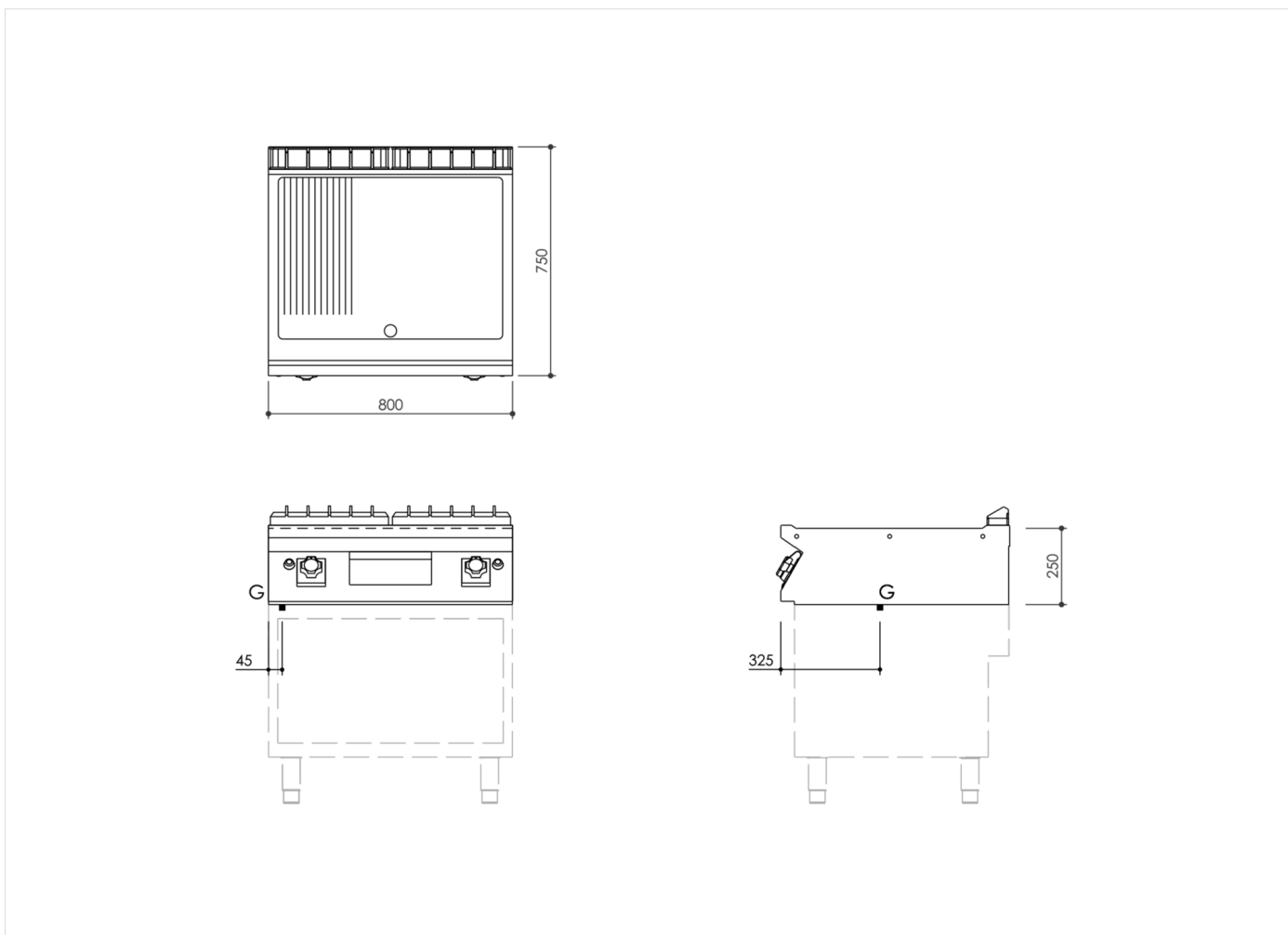
Fry-top de gas Top, realizado en acero inoxidable AISI 304. Encimera de 20/10 estampada con borde anterior antiderrame, apta para unión lateral con junta hermética de serie. Encimera con preinstalación para el accesorio columna de agua. Superficie de cocción con plancha inclinada lisa, ChromePlus 1/3 rayada y 2/3 lisa al cromo cepillado ultrarresistente y fácil de limpiar. Plancha de cocción rebajada 40 mm respecto al nivel de la encimera y soldada herméticamente para facilitar la limpieza. Superficie de cocción con zona fría de 65 mm delante de la plancha. Orificio de descarga de grasas circular Ø 40 mm. Cajón recoge grasas de 1,5 l de capacidad. Calentamiento mediante quemador de acero con llama estabilizada, de dos ramas y cuatro filas de llama en cada zona, con llama piloto y termopar de seguridad. Mando para regular el calor, especialmente diseñado con una forma que evita filtraciones de agua. Salida de gas controlada por válvula termostática con termopar de seguridad. Temperatura de cocción controlada manualmente de 90°C a 280°C. Encendido automático mediante dispositivo piezoeléctrico con capuchón de protección del agua. Superficie de cocción 735x530 mm. Rasqueta para plancha lisa de serie. El producto es conforme al Reglamento (CE) N° 1935/2004 y al DM 21/03/1973 (Materiales y Objetos destinados a entrar en Contacto con los Alimentos - MOCA).



GAMA	CÓDIGO	MODELO	FUNCIÓN
MI - 70	MAMCOOOI340	FT78GMCST	Fry Top

PRODUCTO

Fry-top a gas con placa mixta 1/3 ranurada y 2/3 lisa cromada y satinada de sobremesa



DETALLES TÉCNICOS DE INSTALACIÓN

(G) Llegada Gas: $\text{Ø}1/2''$

