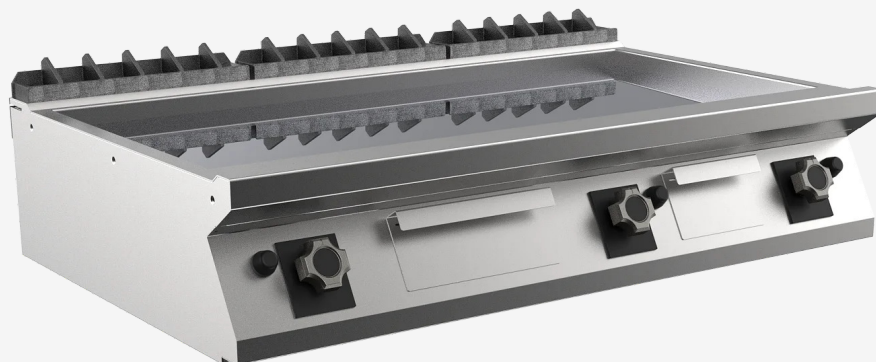


GAMMA	CODICE	MODELLO	FUNZIONE
MI - 70	MAMCO001400	FT7I2GLCT	Frytop

PRODOTTO

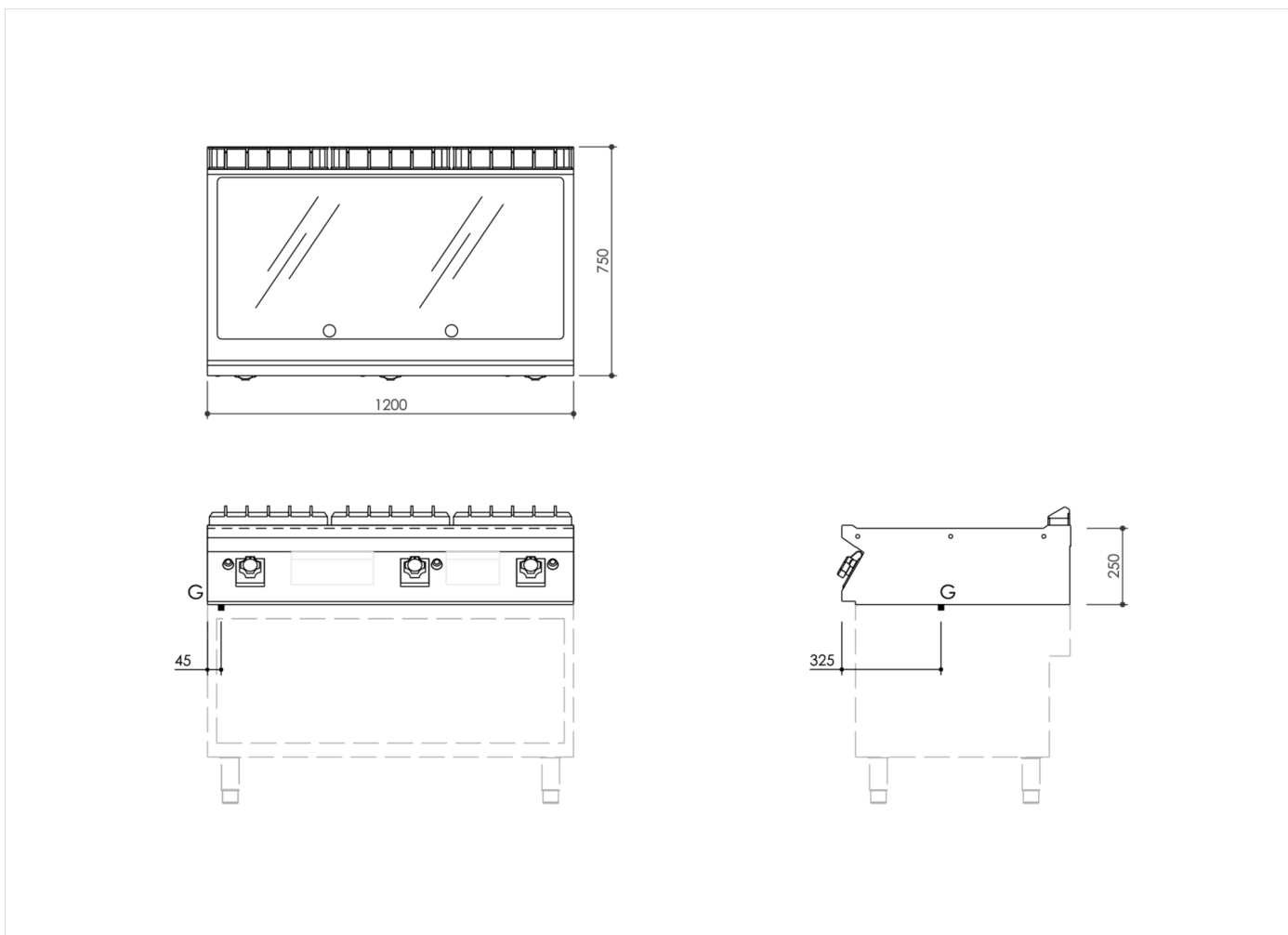
Fry-top a gas, piastra liscia cromata Top



GAMMA	CODICE	MODELLO	FUNZIONE
MI - 70	MAMCO001400	FT7I2GLCT	Frytop

PRODOTTO

Fry-top a gas, piastra liscia cromata Top



DATI TECNICI DI INSTALLAZIONE

(G) Arrivo Gas:

Ø1/2"

