



SERIE	ARTIKELNUMMER	MODELL	FUNKTION
MI - 70	MAMCOOOI430	FT7I2GLCST	Griddleplatten

PRODUKT

**Gas Grillplatte, glatt, hartverchromt matt, Oberteil**



**TECHNISCHE DATEN**

BREITE (mm):	1200
TIEFE (mm):	750
HÖHE (mm):	250
GEWICHT (Kg):	141
VOLUMEN (m <sup>3</sup> ):	0.6
GASLEISTUNG (kW):	21
ANZAHL KOCHZONEN:	3
MAßE KOCHZONEN (mm):	1135x530 mm
DETAILS ZUR KOCHZONE:	3x 7 kW
PRODUKTSPEZIFIKATIONEN:	<b>Glatt hartverchromt matt Platte</b>
BETRIEBSTEMPERATUR (°C):	0-280 °C

**BESCHREIBUNG**

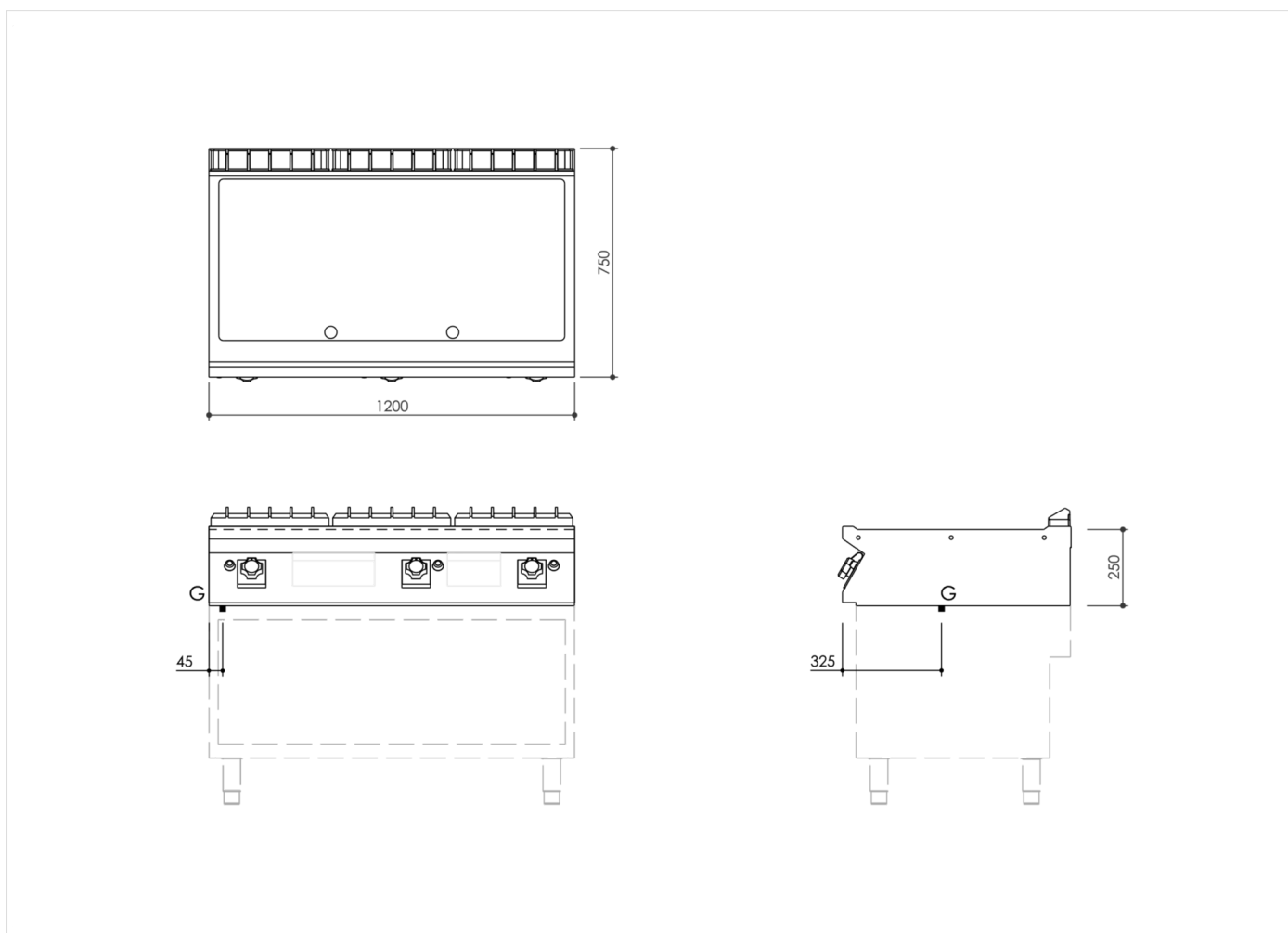
Elektro-Griddleplatte, Tischgerät, aus Edelstahl AISI 304. Tiefgezogene Deckplatte 20/10 mit vorderer Überlaufschutzkante, ausgelegt für stirnseitigen Verbund inklusive hermetischer Dichtung. Mit Vorrüstung für Montage der Wasserhahnsäule (Zubehör). Garfläche mit geneigter glatter, verchromter, gebürsteter, ultra-resistenter und leicht zu reinigender ChromePlus Platte. Reinigungsfreundliche Grill- und Bratplatte, 40 mm in die Deckplatte abgesenkt und nahtlos eingeschweißt. Garfläche mit 65 mm großer Kaltzone an der Plattenvorderseite. Runde Fettablauföffnung Ø 40 mm. Fettauffangschale, Inhalt 1,5 l. Beheizung durch 2-armigen Stahlbrenner mit stabilisierter Flamme und 4 Flammenreihen pro Zone, komplett mit Zündflamme und Sicherheits-Thermoelement. Knebel zur Steuerung der Heizfunktion, dessen Geometrie vor eindringendem Wasser schützt. Thermostatventil und Thermoelement für die Temperaturregelung von 90 Grad C bis 280 Grad C. Automatische Zündung mittels Piezozünder mit Wasserschutzhaube. Garfläche 1135x530 mm. Inkl. Schaber für glatte Platte. Konformität gem. VO (EG) Nr. 1935/2004 (Materialien und Gegenstände in Berührung mit Lebensmitteln) und DM and 21/O3/1973.



SERIE	ARTIKELNUMMER	MODELL	FUNKTION
MI - 70	MAMCOOOI430	FT7I2GLCST	Griddleplatten

PRODUKT

Gas Grillplatte, glatt, hartverchromt matt, Oberteil



INSTALLATIONSANGABEN

(G) Gasanschluss:  $\text{\O}1/2''$

