

SERIE	ARTIKELNUMMER	MODELL	FUNKTION
MI - 90	MAMCOOO8710	FR94EIOT	Fritteusen

PRODUKT

Elektro-Fritteuse 1 Becken 10 Liter Oberteil



SERIE	ARTIKELNUMMER	MODELL	FUNKTION
MI - 90	MAMCOOO87IO	FR94EIOT	Fritteusen

PRODUKT

Elektro-Fritteuse I Becken IO Liter Oberteil



TECHNISCHE DATEN

BREITE (mm):	400
TIEFE (mm):	920
HÖHE (mm):	250
GEWICHT (Kg):	30
VOLUMEN (m ³):	0.25
GESAMT-WATT (kW):	9
NETZSPANNUNG (V):	VAC400 3N
ANZAHL KOCHZONEN:	1
DETAILS ZUR KOCHZONE:	1x 9kW
ANZAHL BECKEN: 1	KAPAZITÄT (L): 1x 10
IP SCHUTZGRAD:	IPX5
BETRIEBSTEMPERATUR (°C):	90-185

BESCHREIBUNG

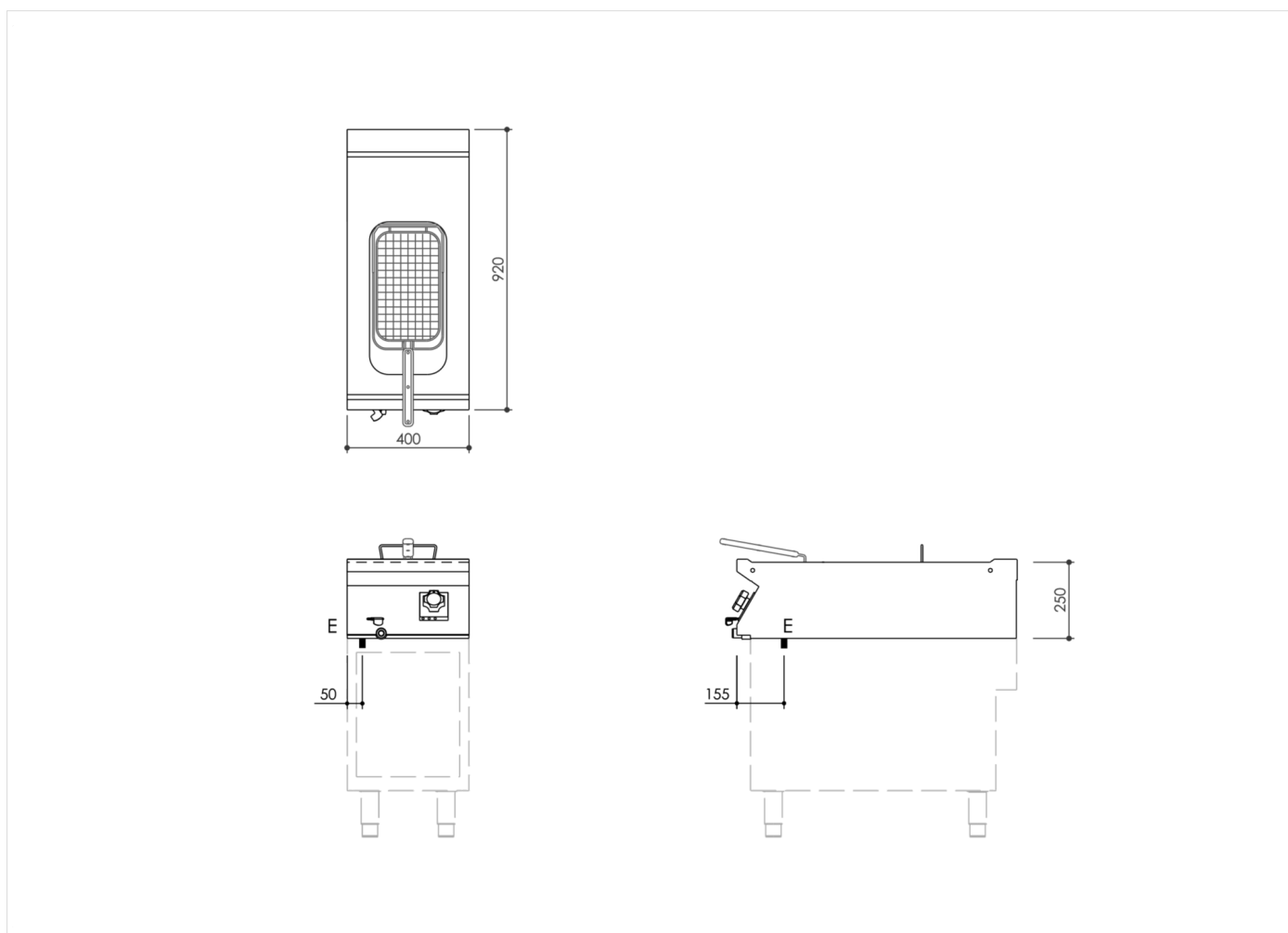
Elektro-Fritteuse, Tischgerät, aus Edelstahl AISI 304. Tiefgezogene Deckplatte 20/10 mit vorderer Überlaufschutzkante, ausgelegt für stirnseitigen Verbund inklusive hermetischer Dichtung. Tiefgezogenes Frittierbecken aus Edelstahl AISI 304, Innenprofil abgerundet. Beckeninhalt 10 l. Becken mit großzügiger Schaumzone im vorderen Bereich und ebenfalls großer Kaltzone für Frittierrückstände. Mit Frontabfluss. Beheizung durch gepanzertes Heizelement aus Edelstahl AISI 304 im Becken. Heizelement um 90° drehbar für problemlose Beckenreinigung. Regulierung der Öltemperatur im Becken zwischen 100 und 185 °C. Thermostat zur Steuerung der Heizfunktion, dessen Geometrie vor eindringendem Wasser schützt, ausgestattet mit integrierten Kontrolllampen für die unmittelbare Betriebsanzeige. Die Fritteusen sind mit einem Sicherheitsthermostat mit manueller Rücksetzung ausgestattet, der bei Übertemperatur anspricht. Ausziehbarer Filter, Korb, Deckel und Sammelleitung für den Ablaufhahn im Lieferumfang. Schutzart IPX5 (Strahlwasser).



SERIE	ARTIKELNUMMER	MODELL	FUNKTION
MI - 90	MAMCOOO8710	FR94EIOT	Fritteusen

PRODUKT

Elektro-Fritteuse I Becken 10 Liter Oberteil



INSTALLATIONSANGABEN

(E) Elektroanschluss: VAC400 3N 50 / 60 Hz

