

GAMMA	CODICE	MODELLO	FUNZIONE
MI - 90	MAMCOOO87IO	FR94EIOT	Friggitrici

PRODOTTO
Friggitrice elettrica a 1 vasca IO lt. Top

DATI TECNICI

LARGHEZZA (mm):	400		
PROFONDITA' (mm):	920		
ALTEZZA (mm):	250		
PESO (Kg):	30		
VOLUME (m ³):	0.25		
POTENZA EL. (kW):	9		
ALIMENTAZIONE (V):	VAC400 3N		
N° ZONE COTTURA:	1		
DETTAGLI ZONE COTTURA:	1x 9kW		
N° VASCHE:	1	CAPACITA' (l):	1x 10
GRADO IP:	IPX5		
RANGE T (°C):	90-185		

DESCRIZIONE

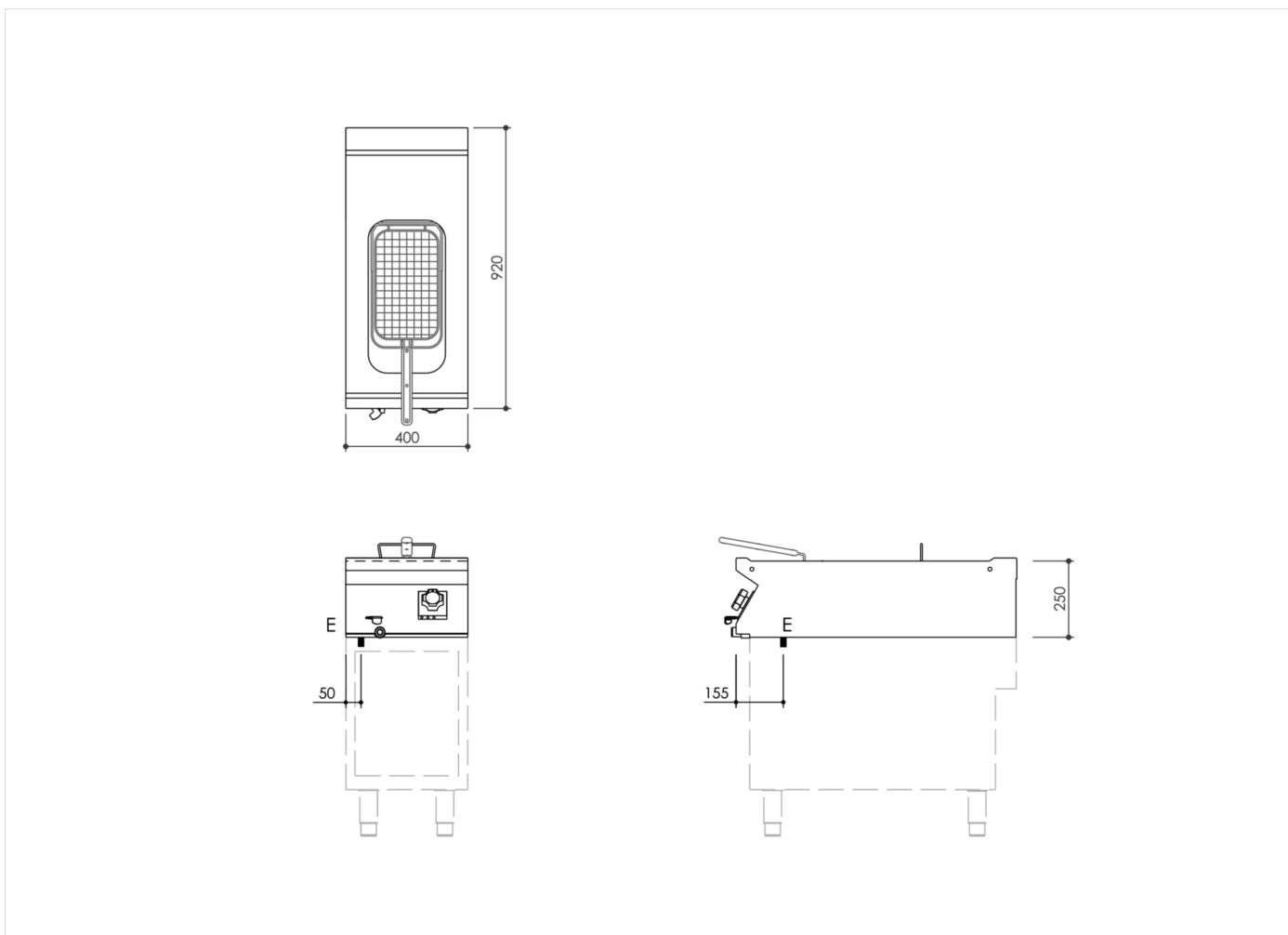
Friggitrice elettrica Top, realizzata in acciaio inox AISI 304. Piano in 20/10 stampato con bordo anteriore antitrascinamento, predisposto per l'unione di testa con guarnizione ermetica in dotazione. Vasca di cottura stampata in acciaio inox AISI 304, con profilo interno raggato. Capacità vasca di Lt.10. Vasca dotata di ampio invaso anteriore per la espansione dell'olio e delle schiume e ampia zona fredda per la raccolta dei residui di cottura. Dotata di scarico frontale. Riscaldamento ottenuto con resistenza corazzata in acciaio inossidabile AISI 304, posizionata internamente alla vasca e ruotabile di oltre 90° per favorire la pulizia della vasca stessa. Temperatura dell'olio in vasca con regolazione da 100 a 185 °C. Termostato per il controllo del riscaldamento con geometria di protezione alle infiltrazioni d'acqua, dotate di lampade spia integrate per la visualizzazione immediata del funzionamento. Friggitrice dotata di termostato di sicurezza a ripristino manuale che interviene in caso di sovratemperature. Filtro estraibile, cestello, coperchio e collettore per il rubinetto di scarico in dotazione. Grado di protezione all'acqua IPX5.



GAMMA	CODICE	MODELLO	FUNZIONE
MI - 90	MAMCOOO87IO	FR94EIOT	Friggitrici

PRODOTTO

Friggitrice elettrica a 1 vasca 10 lt. Top



DATI TECNICI DI INSTALLAZIONE

(E) Allacciamento Elettrico: VAC400 3N 50 / 60 Hz

