



GAMME	CODE	MODÈLE	FONCTION
MI - 90	MAMCOOO8750	FR94EIOKT	Friteuses

ARTICLE

**Friteuse électrique 1 cuve 10 lt. avec contrôle électronique Top**



**DONNÉES TECHNIQUES**

LARGEUR (mm):	<b>400</b>
PROFONDEUR (mm):	<b>920</b>
HAUTEUR (mm):	<b>250</b>
POIDS (Kg):	<b>32</b>
VOLUME (m <sup>3</sup> ):	<b>0.25</b>
PUISSANCE ÉLECTRIQUE (kW):	<b>9</b>
TENSION (V):	<b>VAC400 3N</b>
N. ZONES DE CUISSON:	<b>1</b>
DÉTAILS ZONE DE CUISSON:	<b>1x 9kW</b>
N. CUVES:	<b>1</b>
DEGRÉ IP:	<b>IPX5</b>
ÉCHELLE DE TEMPÉRATURE (C°):	<b>90-185</b>

**DESCRIPTION**

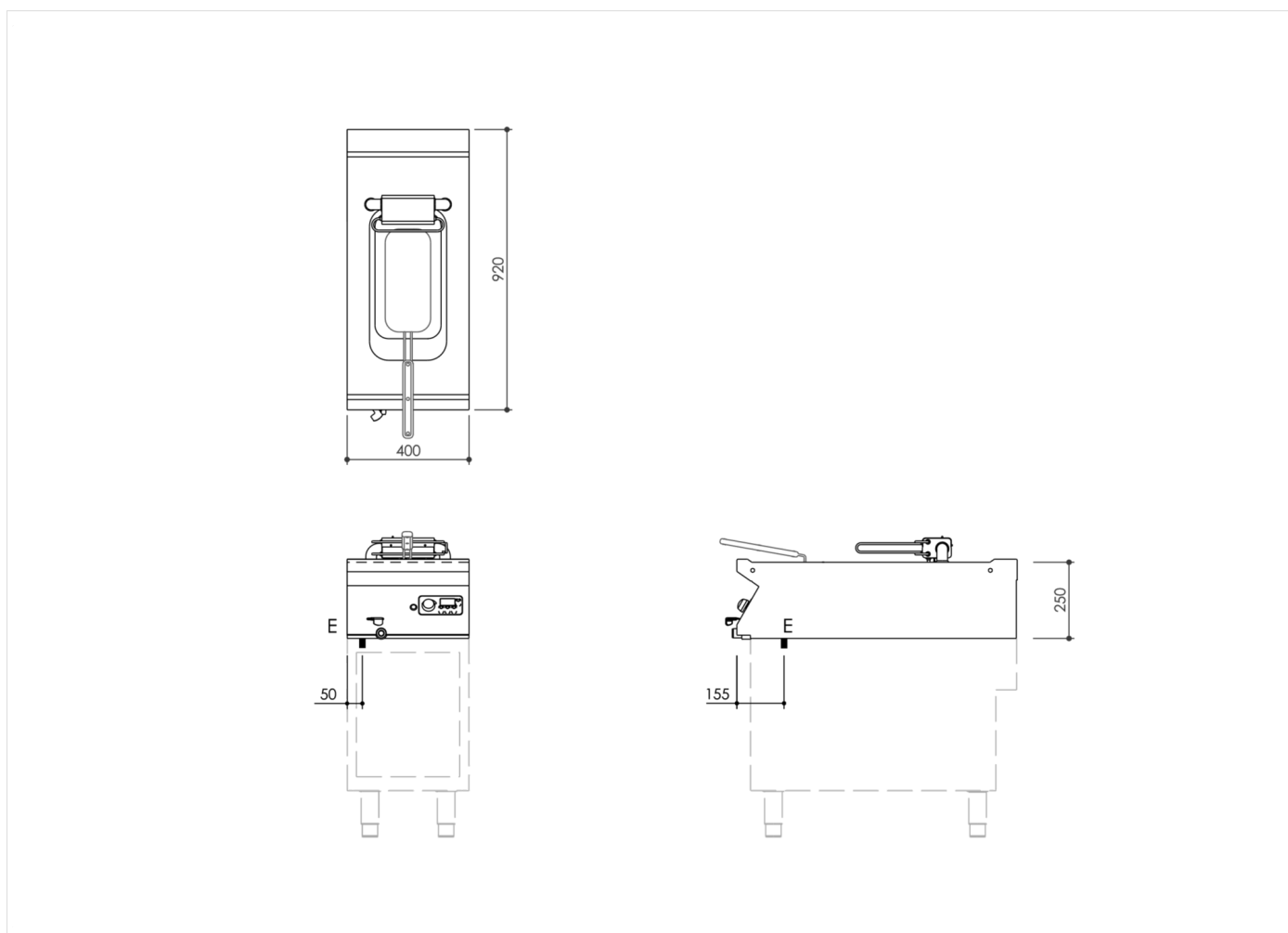
Friteuse électrique TOP, à contrôle électronique de la température, réalisée en acier inox AISI 304. Plan embouti, épaisseur 20/10, avec bord avant anti-débordement, conçu pour la jonction d'extrémité avec joint hermétique fourni. Capacité bac 10 l. Bac avec partie avant concave pour l'expansion de l'huile et de l'écume et large zone froide pour la récupération des résidus de cuisson. Équipé d'un vidange frontale. Chauffage par résistance blindée en acier inoxydable AISI 304, à l'intérieur du bac et pivotante à plus de 90° pour faciliter le nettoyage du bac. Température de l'huile dans le bac réglable de 100 à 185 °C. Afficheur 3 chiffres, cycle MELTING. Thermostat de contrôle du chauffage dont la forme protège contre les infiltrations d'eau, équipé de lampes témoin intégrées signalant immédiatement le fonctionnement. Friteuse dotée d'un thermostat de sécurité à rétablissement manuel qui intervient en cas de surchauffe. Filtre amovible, panier, couvercle et collecteur pour le robinet de vidage fournis. Indice de protection contre l'eau IPX5.



GAMME	CODE	MODÈLE	FONCTION
MI - 90	MAMCOOO8750	FR94EIOKT	Friteuses

ARTICLE

**Friteuse électrique 1 cuve 10 lt. avec contrôle électronique Top**



**DONNÉES TECHNIQUES D'INSTALLATION**

(E) Raccordement électrique: **VAC400 3N 50 / 60 Hz**

