

GAMA	CÓDIGO	MODELO	FUNCIÓN
MI - 90	MAMCOOO8760	FR96EIOKT	Freidoras

PRODUCTO
Freidora eléctrica de 2 cubas de 10+10 litros con controles electrónicos de sobremesa

DETALLES TÉCNICOS

ANCHO (mm):	600		
PROFUNDIDAD (mm):	920		
ALTURA (mm):	250		
PESO (Kg):	47		
VOLUMEN (m ³):	0.3		
POTENCIA ELÉCTRICA (kW):	18		
VOLTAJE (V):	VAC400 3N		
N. ZONAS DE COCCIÓN:	2		
DATOS ZONA DE COCCIÓN:	2x 9kW		
N. CUBAS:	2	CAPACIDAD:	2x 10
GRADO IP	IPX5		
RANGO TEMPERATURA (°C):	90-185		

DESCRIPCIÓN

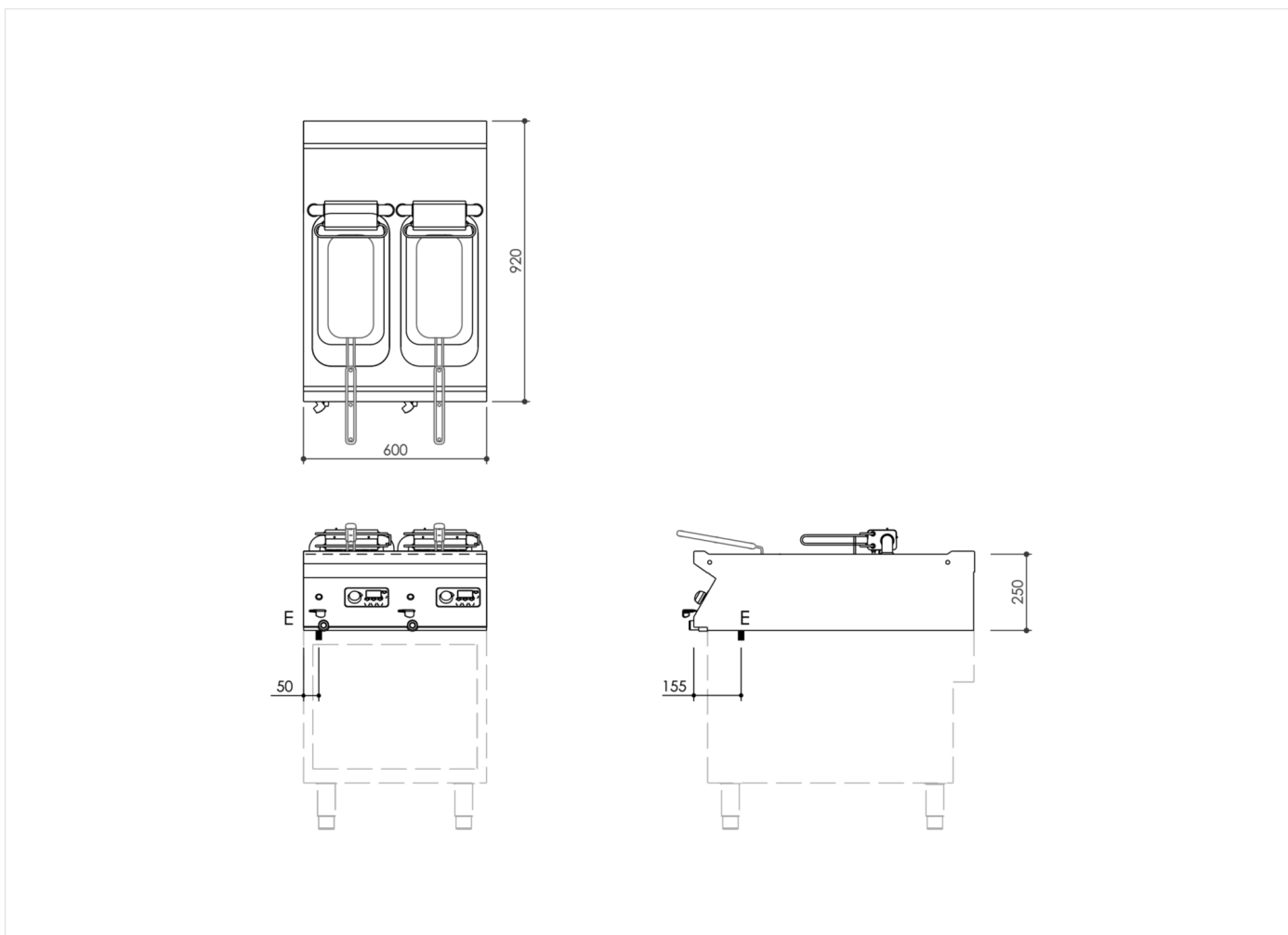
Freidora eléctrica Top, con control electrónico de la temperatura, realizada en acero inoxidable AISI 304. Encimera de 20/10 estampada con borde anterior antiderrame, apta para unión lateral con junta hermética de serie. Capacidad de las cubas de 10+10 l. Cubas con amplia cavidad frontal para la expansión del aceite y la espuma, y amplia zona fría para recoger los residuos de cocción. Equipada con desagüe frontal. Calentamiento mediante resistencia blindada de acero inoxidable AISI 304, situada dentro de la cuba, que se puede girar más de 90° para facilitar la limpieza. Temperatura del aceite de la cuba con regulación de 100 a 185 °C. Pantalla de 3 dígitos, ciclo MELTING. Termostato para regular el calor, especialmente diseñado para evitar filtraciones de agua, dotado de testigos que indican de inmediato si el aparato funciona correctamente. Freidora dotada de termostato de seguridad de rearme manual que actúa en caso de sobretemperaturas. Filtro extraíble, cesta, tapa y colector para el grifo de vaciado incluidos. Grado de protección contra el agua IPX5.



GAMA	CÓDIGO	MODELO	FUNCIÓN
MI - 90	MAMCOOO8760	FR96EIOKT	Freidoras

PRODUCTO

Freidora eléctrica de 2 cubas de 10+10 litros con controles electrónicos de sobremesa



DETALLES TÉCNICOS DE INSTALACIÓN

(E) Conexión Eléctrica:

VAC400 3N 50 / 60 Hz

