

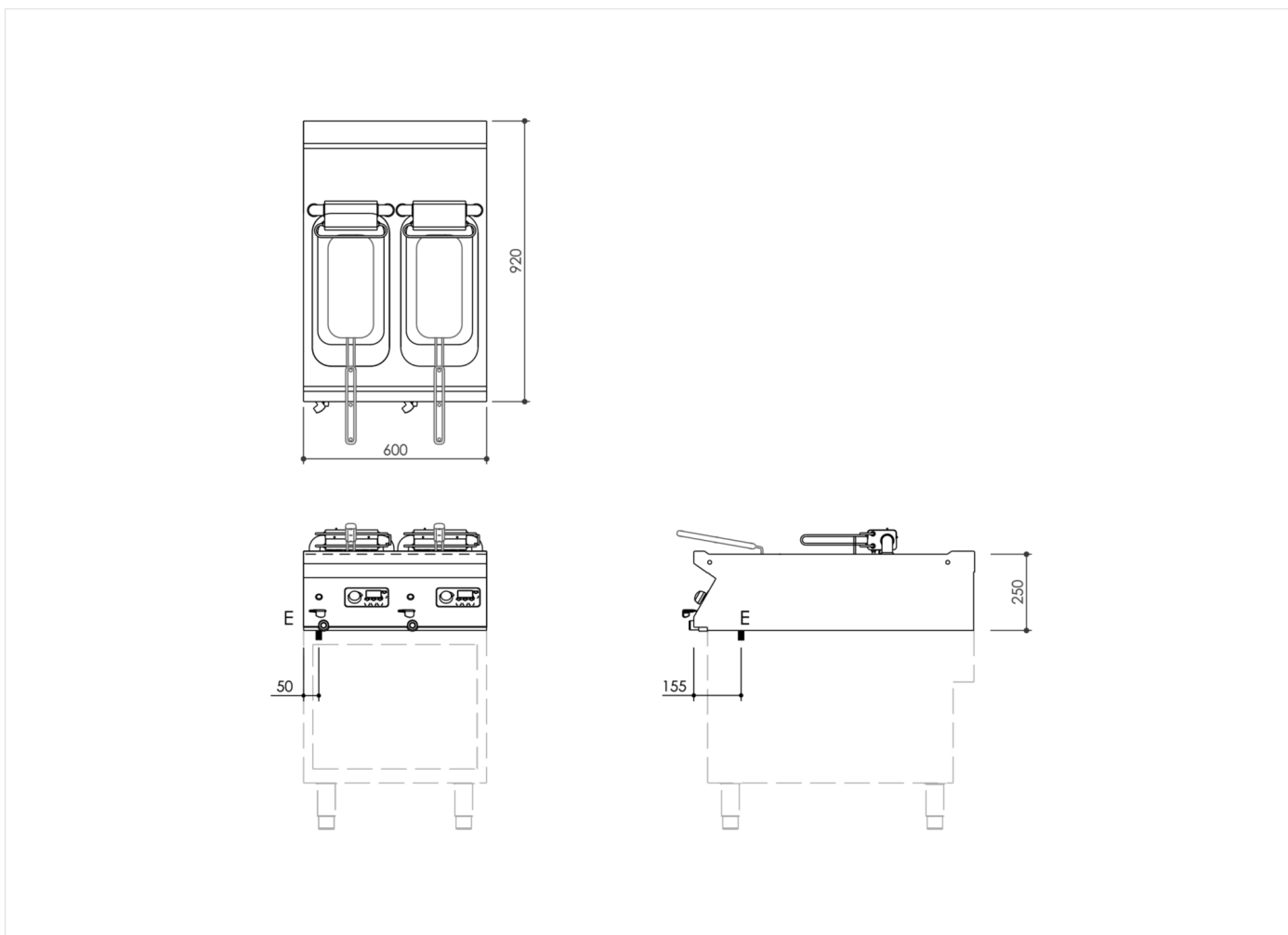




GAMMA	CODICE	MODELLO	FUNZIONE
MI - 90	MAMCOOO8760	FR96EIOKT	Friggitrici

PRODOTTO

**Friggitrice elettrica a 2 vasche 10+10 lt. con controllo elettronico Top**



**DATI TECNICI DI INSTALLAZIONE**

(E) Allacciamento Elettrico: VAC400 3N 50 / 60 Hz

