

SERIE	ARTIKELNUMMER	MODELL	FUNKTION
MI - 90	MAMCOOO8770	FR94EIOKA	Fritteusen

PRODUKT

Elektro-Fritteuse mit elektronischer Steuerung | Becken 10 Liter Standgerät



SERIE	ARTIKELNUMMER	MODELL	FUNKTION
MI - 90	MAMCOOO8770	FR94EIOKA	Fritteusen

PRODUKT

Elektro-Fritteuse mit elektronischer Steuerung | Becken 10 Liter Standgerät



TECHNISCHE DATEN

BREITE (mm):	400
TIEFE (mm):	920
HÖHE (mm):	900
GEWICHT (Kg):	54
VOLUMEN (m ³):	0.5
GESAMT-WATT (kW):	9
NETZSPANNUNG (V):	VAC400 3N
ANZAHL KOCHZONEN:	1
DETAILS ZUR KOCHZONE:	1x 9kW
ANZAHL BECKEN: 1	KAPAZITÄT (L): 1x 10
IP SCHUTZGRAD:	IPX5
BETRIEBSTEMPERATUR (°C):	90-185

BESCHREIBUNG

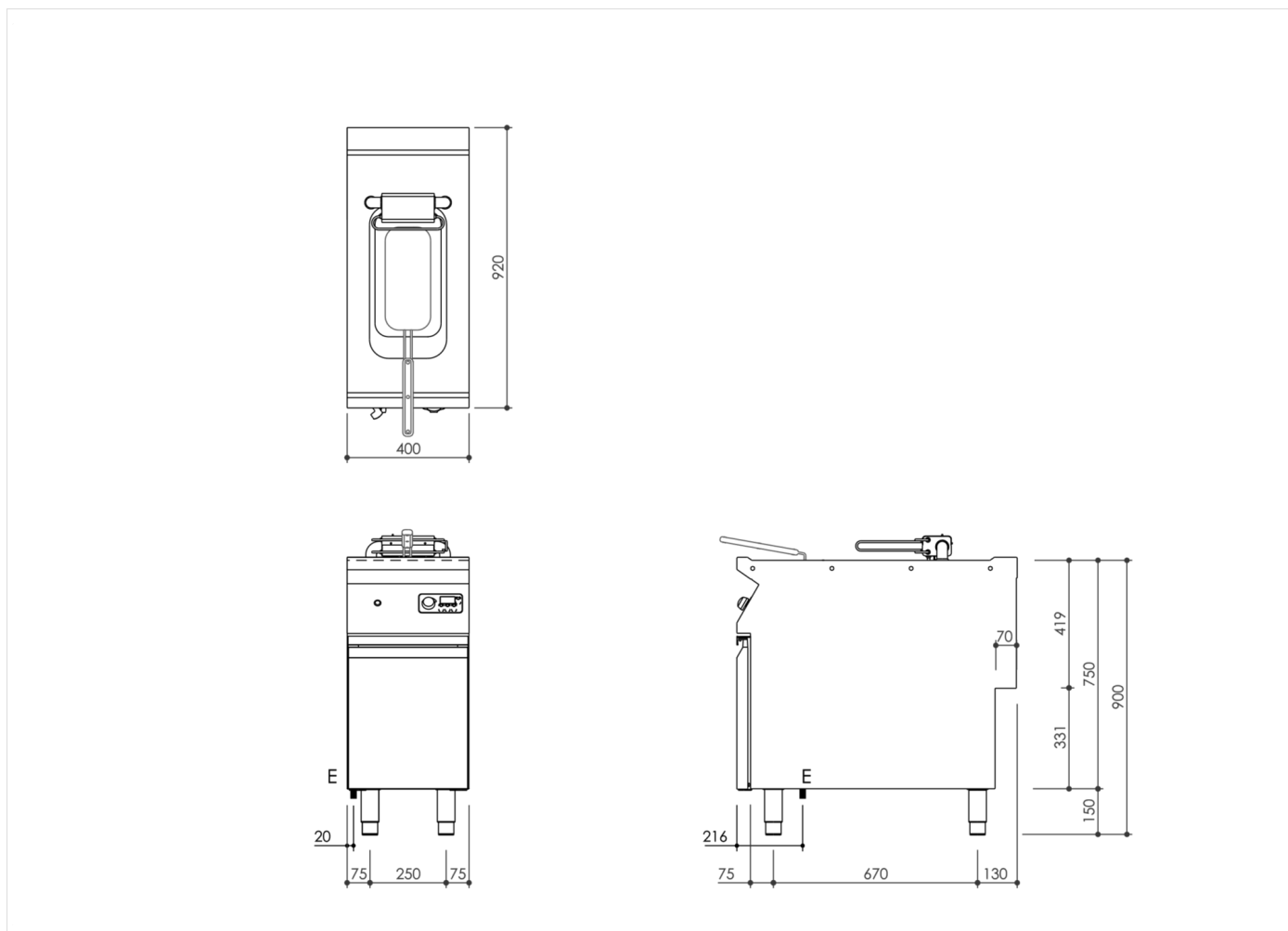
Elektro-Fritteuse, Standgerät, auf Schrankunterbau, mit elektronischer Temperaturregelung, aus Edelstahl AISI 304. Tiefgezogene Deckplatte 20/10 mit vorderer Überlaufschutzkante, ausgelegt für stirnseitigen Verbund inklusive hermetischer Dichtung. Beckeninhalt 10 l. Becken mit großzügiger Schaumzone im vorderen Bereich und ebenfalls großer Kaltzone für Frittierrückstände. Beheizung durch gepanzertes Heizelement aus Edelstahl AISI 304 im Becken. Heizelement um 90° drehbar für problemlose Beckenreinigung. Regulierung der Öltemperatur im Becken zwischen 100 und 185 °C. 3 Digit-Display, Zyklus MELTING. Thermostat zur Steuerung der Heizfunktion, dessen Geometrie vor eindringendem Wasser schützt, ausgestattet mit integrierten Kontrolllampen für die unmittelbare Betriebsanzeige. Die Fritteusen sind mit einem Sicherheitsthermostat mit manueller Rücksetzung ausgestattet, der bei Übertemperatur anspricht. Ausziehbarer Filter, Korb, Deckel und Sammelleitung für den Ablaufhahn im Lieferumfang. Schutzart IPX5 (Strahlwasser). Gerät mit höhenverstellbaren Edelstahlfüßen.



SERIE	ARTIKELNUMMER	MODELL	FUNKTION
MI - 90	MAMCOOO8770	FR94EIOKA	Fritteusen

PRODUKT

Elektro-Fritteuse mit elektronischer Steuerung | Becken 10 Liter Standgerät



INSTALLATIONSANGABEN

(E) Elektroanschluss: VAC400 3N 50 / 60 Hz

