



GAMA	CÓDIGO	MODELO	FUNCIÓN
MI - 90	MAMCOOO8770	FR94EIOKA	Freidoras

PRODUCTO

**Freidora eléctrica de 1 cuba de 10 litros con controles electrónicos montada sobre mueble con puerta**



**DETALLES TÉCNICOS**

ANCHO (mm):	400		
PROFUNDIDAD (mm):	920		
ALTURA (mm):	900		
PESO (Kg):	54		
VOLUMEN (m <sup>3</sup> ):	0.5		
POTENCIA ELÉCTRICA (kW):	9		
VOLTAJE (V):	VAC400 3N		
N. ZONAS DE COCCIÓN:	1		
DATOS ZONA DE COCCIÓN:	1x 9kW		
N. CUBAS:	1	CAPACIDAD:	1x 10
GRADO IP	IPX5		
RANGO TEMPERATURA (°C):	90-185		

**DESCRIPCIÓN**

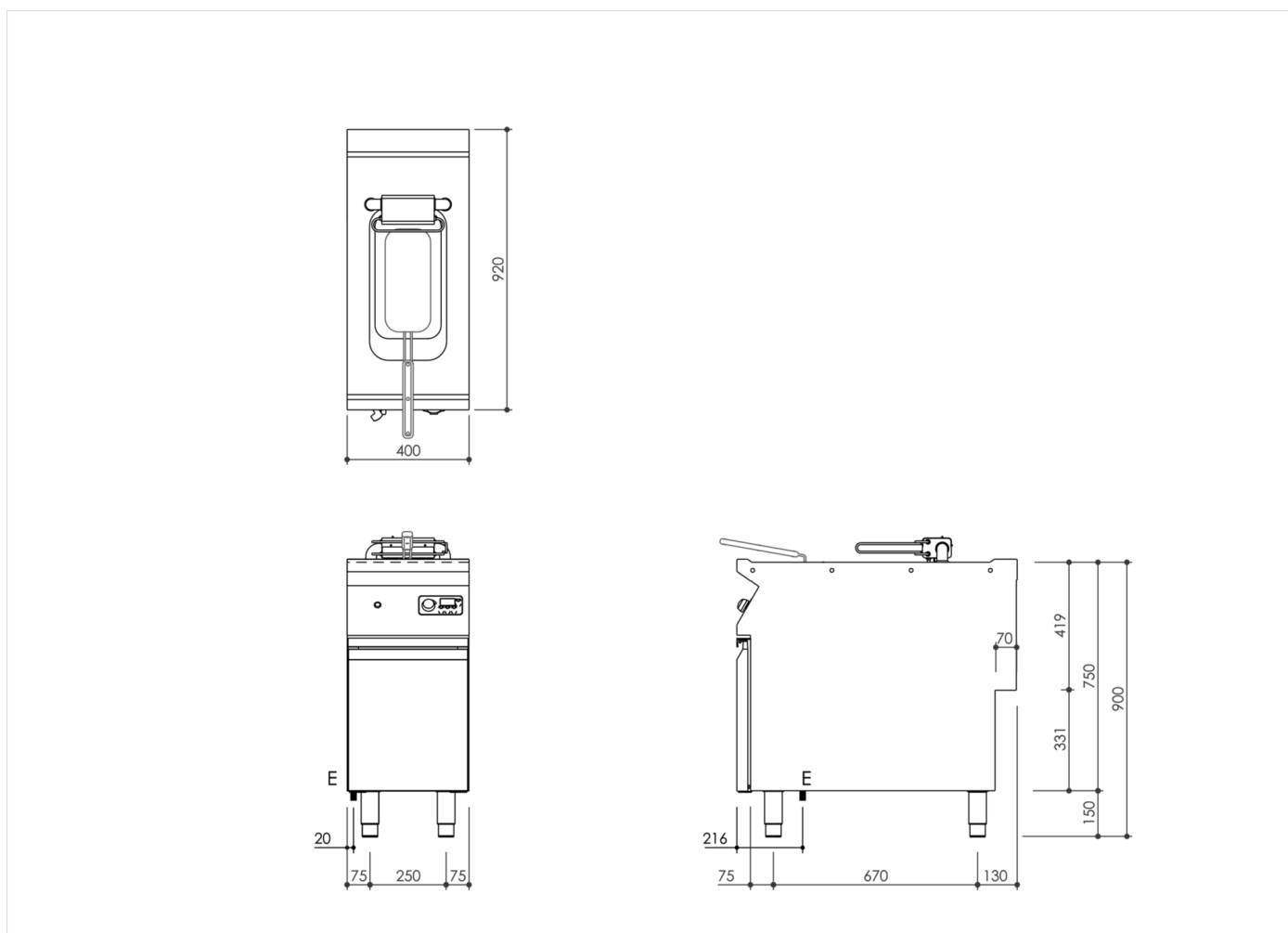
Freidora eléctrica monobloc, sobre mueble armario, con control electrónico de la temperatura, realizada en acero inoxidable AISI 304. Encimera de 20/10 estampada con borde anterior antiderrame, apta para unión lateral con junta hermética de serie. Capacidad de la cuba de 10 l. Cuba con amplia cavidad frontal para la expansión del aceite y la espuma, y amplia zona fría para recoger los residuos de cocción. Calentamiento mediante resistencia blindada de acero inoxidable AISI 304, situada dentro de la cuba, que se puede girar más de 90° para facilitar la limpieza. Temperatura del aceite de la cuba con regulación de 100 a 185 °C. Pantalla de 3 dígitos, ciclo MELTING. Termostato para regular el calor, especialmente diseñado para evitar filtraciones de agua, dotado de testigos que indican de inmediato si el aparato funciona correctamente. Freidora dotada de termostato de seguridad de rearme manual que actúa en caso de sobretemperaturas. Filtro extraíble, cesta, tapa y colector para el grifo de vaciado incluidos. Grado de protección contra el agua IPX5. Equipo con pies de acero inoxidable regulables en altura.



GAMA	CÓDIGO	MODELO	FUNCIÓN
MI - 90	MAMCOOO8770	FR94EIOKA	Freidoras

PRODUCTO

Freidora eléctrica de 1 cuba de 10 litros con controles electrónicos montada sobre mueble con puerta



DETALLES TÉCNICOS DE INSTALACIÓN

(E) Conexión Eléctrica: VAC400 3N 50 / 60 Hz

