

GAMMA

Abbattitori Rapidi di Temperatura

CODICE

RF42EMABKMBIOOZE3A

MODELLO

MFO51A-R290

PRODOTTO

Abbattitore misto 5xGN I/I con gruppo ad aria



GAMMA

Abbattitori Rapidi di Temperatura

CODICE

RF42EMABKMBIOOZE3A

MODELLO

MFO51A-R290

PRODOTTO

Abbattitore misto 5xGN I/I con gruppo ad aria**DATI TECNICI**

LARGHEZZA (mm):	790
PROFONDITA' (mm):	700
ALTEZZA (mm):	900
PESO (Kg):	105
VOLUME (m ³):	0.72
POTENZA EL. (kW):	0.92
ALIMENTAZIONE (V):	VAC 20-240 IN
FREQUENZA (Hz):	50Hz
DIMENSIONI INTERNE (mm):	335x670x400(h) mm
SPESSORE ISOLAMENTO (mm):	60
TIPOLOGIA SBRINAMENTO:	Porta aperta
POTENZA FRIGORIFERA (W):	825
CAPACITÀ TEGLIE - GN:	5x GNI/I
INTERASSE (mm):	70
TIPO GAS:	R290
QUANTITÀ DI REFRIGERANTE (g):	150
LIVELLO DI RUMORE:	<70
RESA ABBATTIMENTO (+3°C) - Kg:	20
RESA ABBATTIMENTO (-18°C) - Kg:	10

DESCRIZIONE

Abbattitore rapido di temperatura, raffreddamento rapido da +90°C a +3°C / da +90°C a -18°C. Capacità teglie (GN I/I) 10 - 6 - 5 con passo 35 - 53 - 70 mm. Inserimento teglia lato 530 mm. Abbattitore a controllo elettronico, dotato di paratia portateglie estraibile. Gruppo refrigerante ad aria, gas refrigerante R290. Porta incernierata a sinistra, con guarnizione magnetica e cerniera autochiudente, evaporatore ispezionabile e lavabile con deflettore incernierato apribile, fondo vassoiato con piletta raccolta acqua di lavaggio e condensa, griglia frontale condensatore rimovibile per manutenzioni e pulizia. Resa per ciclo 25 kg da +90/+3°C e 15 kg da +90/-18°C e secondo norme EN17032, 20 kg da +65/+10°C e 10 kg da +65/-18°C. In dotazione sonda di temperatura riscaldabile.



GAMMA

Abbattitori Rapidi di Temperatura

CODICE

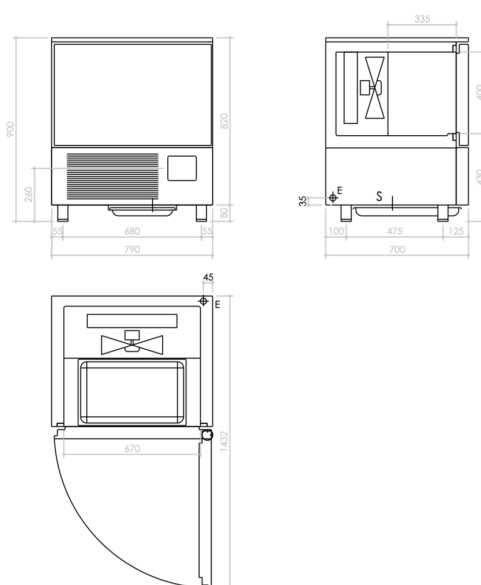
RF42EMABKMBIOOZE3A

MODELLO

MFO51A-R290

PRODOTTO

Abbattitore misto 5xGN I/I con gruppo ad aria



DATI TECNICI DI INSTALLAZIONE

(E) Allacciamento Elettrico:

VAC 20-240 IN 50Hz

(S):

Connessione Scarico

