

GAMME

Cellules de refroidissement rapide

CODE

RF42EMABKMBIOOZJ2A

MODÈLE

MFO5IAR-R290

ARTICLE

Cellule de refroidissement mixte 5xGN I/I avec groupe à air. Version sans top.



GAMME

Cellules de refroidissement rapide

CODE

RF42EMABKMBIOOZJ2A

MODÈLE

MFO5IAR-R290

ARTICLE

Cellule de refroidissement mixte 5xGN I/I avec groupe à air. Version sans top.



DONNÉES TECHNIQUES

LARGEUR (mm):	790
PROFONDEUR (mm):	700
HAUTEUR (mm):	855
POIDS (Kg):	105
VOLUME (m ³):	0.72
PUISSANCE ÉLECTRIQUE (kW):	0.92
TENSION (V):	VAC 20-240 IN
FREQUENCE (Hz):	50Hz
DIM. INTERNES (mm):	335x670x400(h) mm
ÉPAISSEUR DE L'ISOLATION (mm):	60
TYPE DE DÉGIVRAGES:	Porte ouverte
PUISSANCE FRIGORIFIQUE (W):	825
CAPACITÉ DU PLATEAU GN:	5x GNI/I
INTERAXIS (mm):	70
TYPE DE GAZ:	R290
QUANTITÉ DE RÉFRIGÉRANT (g):	150
NIVEAU DE BRUIT:	<70
RENDEMENT DE REFROIDISSEMENT RAPIDE (+3°C) - Kg:	20
RENDEMENT DE REFROIDISSEMENT RAPIDE (-18°C) - Kg:	10

DESCRIPTION

Cellule de refroidissement rapide de +90°C à +3°C / de +90°C à -18°C. Capacité des plateaux (GN I/I) 10 - 6 - 5 avec un pas de 35 - 53 - 70 mm. Côté d'introduction des plateaux 530 mm. Groupe à commande électronique, équipé d'une cloison amovible pour les plateaux. Groupe frigorifique à air, gaz réfrigérant R290. Porte à charnières à gauche, avec joint magnétique et charnières à fermeture automatique, évaporateur inspectable et lavable avec déflecteur à charnières pouvant être ouvert, fond de plateau avec drain pour la collecte de l'eau de lavage et des condensats, grille frontale du condenseur amovible pour l'entretien et le nettoyage. Capacité par cycle 25 kg à partir de +90/+3°C et 15 kg à partir de +90/-18°C et selon EN17032, 20 kg à partir de +65/+10°C et 10 kg à partir de +65/-18°C. Livré avec une sonde de température chauffante. Version sans top pour positionnement sous tréteaux ou plan de travail.



GAMME

CODE

MODÈLE

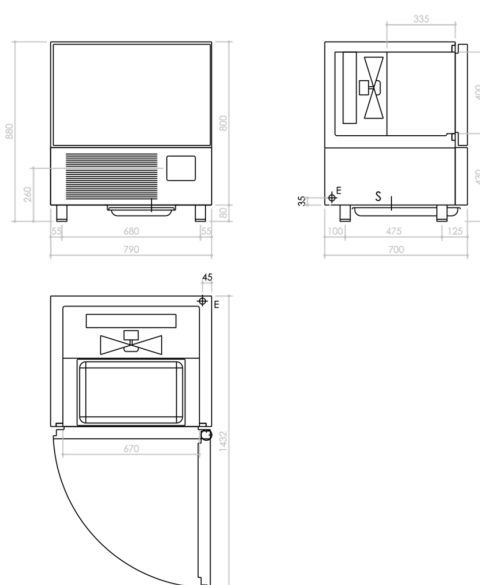
Cellules de refroidissement rapide

RF42EMABKMB1OOZJ2A

MFO51AR-R290

ARTICLE

Cellule de refroidissement mixte 5xGN I/I avec groupe à air. Version sans top.



DONNÉES TECHNIQUES D'INSTALLATION

(E) Raccordement électrique: VAC 20-240 IN 50Hz

(S): Raccord de vidange

