

GAMA

Abatidores de Temperatura

CÓDIGO

RF42EMABKMBIOOZJ2A

MODELO

MFO5IAR-R290

PRODUCTO

Abatidor de temperatura mixto 5 x GN I/I con refrigeración por aire versión sin top



GAMA

Abatidores de Temperatura

CÓDIGO

RF42EMABKMBIOOZJ2A

MODELO

MFO5IAR-R290

PRODUCTO

Abatidor de temperatura mixto 5 x GN I/I con refrigeración por aire versión sin top



DETALLES TÉCNICOS

ANCHO (mm):	790
PROFUNDIDAD (mm):	700
ALTURA (mm):	855
PESO (Kg):	105
VOLUMEN (m ³):	0.72
POTENCIA ELÉCTRICA (kW):	0.92
VOLTAJE (V):	VAC 20-240 IN
FRECUENCIA (Hz):	50Hz
DIM. INTERNAS (mm):	335x670x400(h) mm
ESPELOR DEL AISLAMIENTO (mm):	60
TIPO DE DESCONGELACIÓN:	Puerta abierta
POTENCIA REFRIGERANTE (W):	825
CAPACIDAD BANDEJA GN:	5x GNI/I
INTERAXIS (mm):	70
TIPO DE GAS:	R290
CANTIDAD DE REFRIGERANTE (g):	150
NIVEL DE RUIDO:	<70
RENDIMIENTO DE REFRIGERACIÓN RÁPIDA (+3°C) - Kg:	20
RENDIMIENTO DE REFRIGERACIÓN RÁPIDA (-18°C) - Kg:	10

DESCRIPCIÓN

Abatidor rápido de temperatura, enfriamiento rápido de +90°C a +3°C / de +90°C a -18°C. Capacidad bandejas (GN I/I) 10/6/5 con paso 35/53/70 mm. inserción de la bandeja en el lateral 530 mm. Controles electrónicos, equipado con estructura portabandejas extraíble. Unidad de refrigeración por aire, gas refrigerante R290. Puerta abatible a la derecha, con junta magnética y bisagra de cierre automático, evaporador inspeccionable y lavable con deflector de apertura abatible, bandeja inferior con agua de lavado y desagüe de condensados, rejilla frontal del condensador extraíble para mantenimiento y limpieza. Rendimiento por ciclo 25 kg (+90 / +3°C) y 15 kg (+90 / -18°C) y de acuerdo a las normas EN17032, 20 kg (+65 / +10°C) y 10 kg (+65 / -18°C) . Sonda de temperatura calefactada de serie. Versión sin top para colocar bajo soporte base o encimera.



GAMA

Abatidores de Temperatura

CÓDIGO

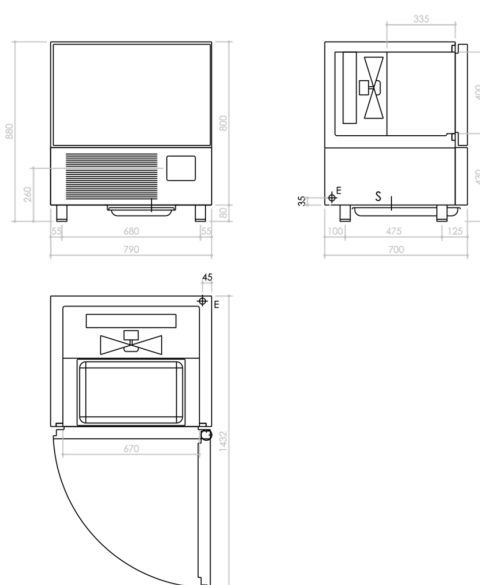
RF42EMABKMBIOOZJ2A

MODELO

MFO5IAR-R290

PRODUCTO

Abatidor de temperatura mixto 5 x GN I/I con refrigeración por aire versión sin top



DETALLES TÉCNICOS DE INSTALACIÓN

(E) Conexión Eléctrica:

VAC 20-240 IN 50Hz

(S):

Conexion de drenaje

