

SERIE

Schnellkühler und Schockfroster

ARTIKELNUMMER

RF42EMABKMBIOOZJ2A

MODELL

MFO5IAR-R290

PRODUKT

Schnellkühler und Schockfroster 5xGN I/I, luftgekühltes Aggregat. Version ohne Auflage.



SERIE

Schnellkühler und Schockfroster

ARTIKELNUMMER

RF42EMABKMBIOOZJ2A

MODELL

MFO5IAR-R290

PRODUKT

Schnellkühler und Schockfroster 5xGN I/I, luftgekühltes Aggregat. Version ohne Auflage.



TECHNISCHE DATEN

| | |
|----------------------------------|--------------------------|
| BREITE (mm): | 790 |
| TIEFE (mm): | 700 |
| HÖHE (mm): | 855 |
| GEWICHT (Kg): | 105 |
| VOLUMEN (m ³): | 0.72 |
| GESAMT-WATT (kW): | 0.92 |
| NETZSPANNUNG (V): | VAC 20-240 IN |
| FREQUENZ (Hz): | 50Hz |
| INNENABMESSUNGEN (mm): | 335x670x400(h) mm |
| ISOLIERSTÄRKE (mm): | 60 |
| ABTAUEN-TYP: | Offene Tür |
| KÄLTELEISTUNG (W): | 825 |
| FASSUNGSVERMÖGEN GN: | 5x GNI/I |
| INTERAXIS (mm): | 70 |
| GASART: | R290 |
| KÄLTEMITTELMENGE (g): | 150 |
| GERÄUSCHPEGEL: | <70 |
| SCHNELLE ABKÜHLUNG (+3°C) - Kg: | 20 |
| SCHNELLE ABKÜHLUNG (-18°C) - Kg: | 10 |

BESCHREIBUNG

Schnellkühler und Schockfroster mit elektronischer Steuerung, Temperatur: +90/+3°C +90/-18°C. Aufnahme von 10 / 6 / 5 GNI/I, Abstand 35 / 53 / 70 mm. Quereinschub. Ausgestattet mit herausnehmbarem Rostaufnahmegestell für GN-Bleche und Kerntemperaturfühler (beheizt). Luftgekühltes Aggregat, Kältemittel R290. Türanschlag links, leichtwechselbare Magnetdichtung(en) mit selbstschließendem Scharnier. Verdampfer überwachbar und abwaschbar, Luftleitblech mit Scharnieren für Öffnung. Innenraum mit gerundeten Ecken, Abfluss für Reinigungs- und Kondenswasser in eine Schale. Kondensatorschutzgitter abnehmbar für Wartung und Pflege. Leistung per Zyklus 25 kg (Schnellabkühlung) und 15 kg (Schockfrost); Leistung nach Norm EN17032: 20 kg von +65° zu +10°C und 10 kg von +65° zu -18°C. Version ohne Auflage zur Positionierung unter Untergestell oder einer Arbeitsplatte.



SERIE

ARTIKELNUMMER

MODELL

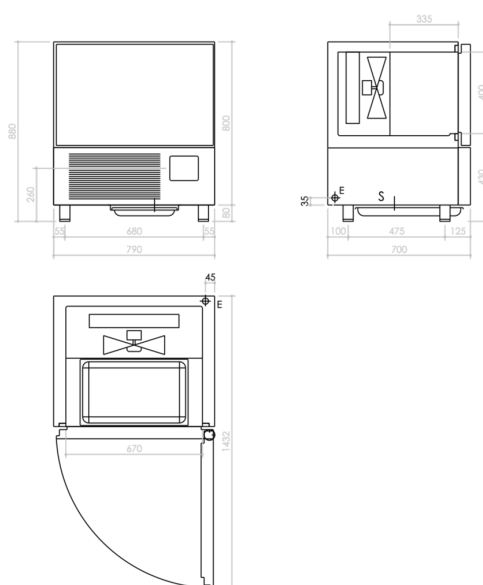
Schnellkühler und Schockfroster

RF42EMABKMBIOOZJ2A

MFO5IAR-R290

PRODUKT

Schnellkühler und Schockfroster 5xGN I/I, luftgekühltes Aggregat. Version ohne Auflage.



INSTALLATIONSANGABEN

(E) Elektroanschluss:

VAC 20-240 IN 50Hz

(S):

Anschluss für den Abfluss

