

GAMA

Abatidores de Temperatura

CÓDIGO

RF42IMABKYBIOOEJ2A

MODELO

MSTO5IAR-R290

PRODUCTO

Abatidor de temperatura mixto 5 x GN I/I con refrigeración por aire versión sin top



GAMA

Abatidores de Temperatura

CÓDIGO

RF42IMABKYBIOOEJ2A

MODELO

MSTO5IAR-R290

PRODUCTO

Abatidor de temperatura mixto 5 x GN I/I con refrigeración por aire versión sin top



DETALLES TÉCNICOS

| | |
|---|-------------------|
| ANCHO (mm): | 790 |
| PROFUNDIDAD (mm): | 820 |
| ALTURA (mm): | 855 |
| PESO (Kg): | 150 |
| VOLUMEN (m ³): | 0.86 |
| POTENCIA ELÉCTRICA (kW): | 1.38 |
| VOLTAJE (V): | 220V-IN+PE |
| FRECUENCIA (Hz): | 50 Hz |
| DIM. INTERNAS (mm): | 400x430x670(h) mm |
| ESPELOR DEL AISLAMIENTO (mm): | 60 |
| POTENCIA REFRIGERANTE (W): | 814 |
| CAPACIDAD BANDEJA GN: | 38513 |
| INTERAXIS (mm): | 70 |
| TIPO DE GAS: | R290 |
| CANTIDAD DE REFRIGERANTE (g): | 1000 |
| CLASE CLIMA: | 5 |
| RENDIMIENTO DE REFRIGERACIÓN RÁPIDA (+3°C) - Kg: | 25 |
| RENDIMIENTO DE REFRIGERACIÓN RÁPIDA (-18°C) - Kg: | 15 |
| RENDIMIENTO POR CICLO +65/+10°C - Kg: | 20 |
| RENDIMIENTO POR CICLO +65/-18°C - Kg: | 10 |

DESCRIPCIÓN

Abatidor rápido de temperatura, enfriamiento rápido de +90°C a +3°C / de +90°C a -18°C. Capacidad bandeja (GN I/I) 10/6/5 con paso de 35/53/70 mm. inserción de bandeja en el lateral 530 mm. Abatidor con controles electrónicos, equipado con sistema de descongelación automática, sistema de activación del esterilizador, estructura portabandejas extraíble. Unidad de refrigeración por aire, gas refrigerante R290. Puerta abatible a la derecha, con junta magnética y bisagra de cierre automático, evaporador inspeccionable y lavable con deflector de apertura abatible, bandeja inferior con agua de lavado y desagüe de condensados, rejilla frontal del condensador extraíble para mantenimiento y limpieza. Rendimiento por ciclo 25 kg +90 / +3°C y 15 kg +90 / -18°C y según normas EN17032, 20 kg +65 / +10°C y 10 kg +65 / -18°C. Sonda de temperatura calefactada de serie. Versión sin top para colocar bajo soporte base o encimera.



GAMA

CÓDIGO

MODELO

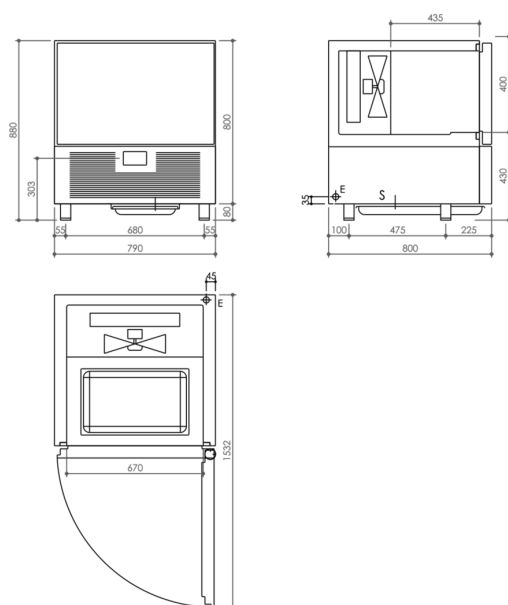
Abatidores de Temperatura

RF42IMABKYBIOOEJ2A

MSTO5IAR-R290

PRODUCTO

Abatidor de temperatura mixto 5 x GN I/I con refrigeración por aire versión sin top



DETALLES TÉCNICOS DE INSTALACIÓN

(E) Conexión Eléctrica:

220V-IN+PE 50 Hz

(S):

Conexion de drenaje

