

GAMA

Abatidores de Temperatura

CÓDIGO

RF42IMABKFBIOOAJ2A

MODELO

MCO5IAR-R290

PRODUCTO

Abatidor de temperatura multifunción 6 x GN I/I con refrigeración por aire. Versión sin top.



GAMA

Abatidores de Temperatura

CÓDIGO

RF42IMABKFBIOOAJ2A

MODELO

MCO5IAR-R290

PRODUCTO

Abatidor de temperatura multifunción 6 x GN I/I con refrigeración por aire. Versión sin top.



DETALLES TÉCNICOS

ANCHO (mm):	790
PROFUNDIDAD (mm):	820
ALTURA (mm):	900
PESO (Kg):	150
VOLUMEN (m ³):	0.86
POTENCIA ELÉCTRICA (kW):	2.58
VOLTAJE (V):	220V-IN+PE
FRECUENCIA (Hz):	50 Hz
DIM. INTERNAS (mm):	670x430x400(h) mm
ESPESOR DEL AISLAMIENTO (mm):	60
POTENCIA REFRIGERANTE (W):	1212
CAPACIDAD BANDEJA GN:	38513
INTERAXIS (mm):	70
TIPO DE GAS:	R290
CANTIDAD DE REFRIGERANTE (g):	1200
CLASE CLIMA:	5
RENDIMIENTO DE REFRIGERACIÓN RÁPIDA (+3°C) - Kg:	35
RENDIMIENTO DE REFRIGERACIÓN RÁPIDA (-18°C) - Kg:	25
RENDIMIENTO POR CICLO +65/+10°C - Kg:	30
RENDIMIENTO POR CICLO +65/-18°C - Kg:	20

DESCRIPCIÓN

Abatidor de temperatura multifunción con grupo refrigerado por aire, capacidad de bandeja (GN I/I) 10/6/5 con paso de 35/53/70 mm. Controles con pantalla táctil de 7" con 5 funciones: abatimiento positivo + fase de conservación; enfriamiento negativo + fase de conservación; descongelación detiene la levadura; fase de cocción lenta + abatimiento; cocción lenta. Rango de funcionamiento +85 / -18°C. Grupo tropicalizado (43°C). Rendimiento por ciclo (+65 / +10°C) Kg 30. Rendimiento por ciclo (+65 / -18°C) Kg 20. Resistencia anticondensación. Sistema de descongelación por gas caliente. Refrigerante ecológico R290. Serpentin de evaporación en cobre-aluminio, cataforesis pintado con resina epoxi atóxica. Serpentin de condensación en cobre con aletas de aluminio a alta temperatura térmica. Dimensiones de la cámara interna 670x430x400mm. Distancia mínima al centro de las guías portabandejas de 17,5 mm. Aislamiento en espuma de poliuretano de alta densidad (alrededor de 42 kg / m³), libre de HCFC. Espesor de los paneles 60 mm. Espesor panel de fondo 50 mm. Versión sin top para colocación bajo soporte base o encimera.



GAMA

Abatidores de Temperatura

CÓDIGO

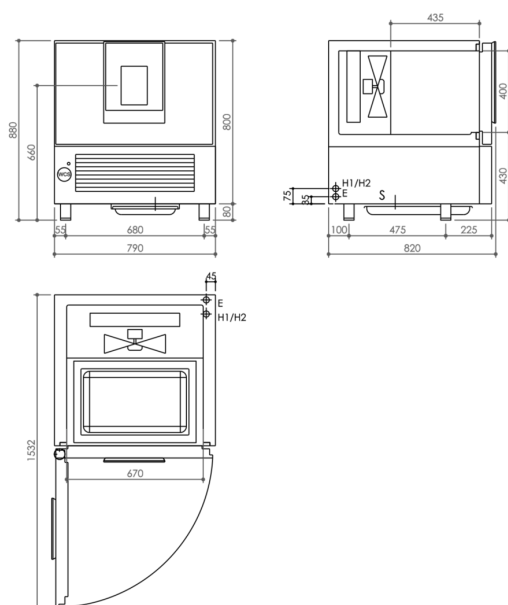
RF42IMABKFBIOOAJ2A

MODELO

MCO5IAR-R290

PRODUCTO

Abatidor de temperatura multifunción 6 x GN I/I con refrigeración por aire. Versión sin top.



DETALLES TÉCNICOS DE INSTALACIÓN

(E) Conexión Eléctrica:	220V-IN+PE 50 Hz
(S):	Conexion de drenaje
(H1):	Conexión de entrada de agua
(H2):	Conexión de salida de agua

