



GAMME

Cellules de refroidissement rapide

CODE

RF42BMAEEFDIOOAF3A

MODÈLE

MC12IR

ARTICLE

Cellule de refroidissement multifonction 12xGN I/I prédisposé pour groupe à distance à air. Sans groupe logé.



#### DONNÉES TECHNIQUES

LARGEUR (mm):	790
PROFONDEUR (mm):	870
HAUTEUR (mm):	1810
POIDS (Kg):	230
VOLUME (m <sup>3</sup> ):	1.69
PUISSANCE ÉLECTRIQUE (kW):	4.55
TENSION (V):	400V-3N+PE
FREQUENCE (Hz):	50 Hz
DIM. INTERNES (mm):	670x450x930(h) mm
ÉPAISSEUR DE L'ISOLATION (mm):	60
PUISSANCE FRIGORIFIQUE (W):	1940
CAPACITÉ DU PLATEAU GN:	24/16/12
INTERAXIS (mm):	73
QUANTITÉ DE RÉFRIGÉRANT (g):	1600
CLASSE CLIMATIQUE:	5
RENDEMENT DE REFROIDISSEMENT RAPIDE (+3°C) - Kg:	70
RENDEMENT DE REFROIDISSEMENT RAPIDE (-18°C) - Kg:	50
RENDEMENT PAR CYCLE +65/+10°C - Kg:	65
RENDEMENT PAR CYCLE +65/-18°C - Kg:	45

#### DESCRIPTION

Cellule de refroidissement rapide multifonction, prédisposé pour groupe refroidissement à air. Capacité (GN I/I) 24 / 16 / 12 avec pas 37 / 55 / 73 mm. Tableau de contrôle à écran tactile de 7" avec 5 fonctions : refroidissement rapide positif + phase de conservation ; surgélation rapide + phase de conservation ; désurgélation ; ferme levage; cuisson à basse température + phase de refroidissement rapide ; cuisson lente. Plage de fonctionnement +85 /-18°C. Rendement par cycle (+65/+10°C) Kg 65. Rendement par cycle (+65/-18°C) Kg 45. Résistance anti-condensation. Système de dégivrage par gaz chaud. Serpentin d'évaporation en cuivre-aluminium, peinte par cataphorèse avec une résine époxy atoxique. Serpentin de condensation en cuivre avec ailettes en aluminium à haute isolation thermique. Dimensions de la chambre interne 670x450x930mm. La distance minimale entre les guides des plateaux est de 18,25 mm. Isolation en mousse de polyuréthane haute densité (environ 42kg/m<sup>3</sup>), sans HCFC. Epaisseur panneaux 60mm. Épaisseur du dos 60mm. Groupe à distance pas logé.



GAMME

Cellules de refroidissement rapide

CODE

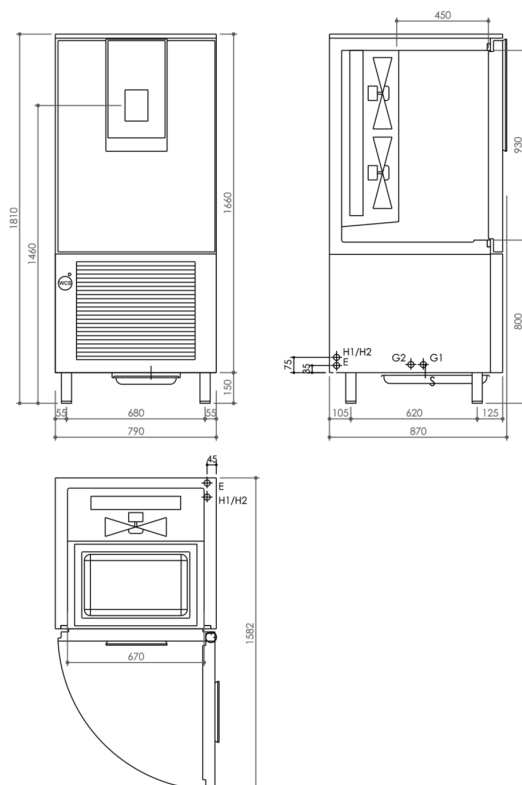
RF42BMAEEFDIOOAF3A

MODÈLE

MC12IR

ARTICLE

Cellule de refroidissement multifonction 12xGN I/I prédisposé pour groupe à distance à air. Sans groupe logé.



## DONNÉES TECHNIQUES D'INSTALLATION

(E) Raccordement électrique:	400V-3N+PE 50 Hz
(S):	Raccord de vidange
(H1):	Raccordement de l'arrivée d'eau
(H2):	Raccordement de la sortie d'eau
(H3):	Raccordement de l'arrivée d'eau
(H4):	Raccordement de la sortie d'eau
(G1):	Raccordement de l'entrée du gaz réfrigérant
(G2):	Raccordement de sortie du gaz réfrigérant

