

GAMA

Lavavajillas de arrastre

CÓDIGO

CRI300570

MODELO

MRXCI64ES

PRODUCTO

Lavavajillas de arrastre de cestas version eléctrica RX Compact - Izquierda con módulo de prelavado



GAMA

Lavavajillas de arrastre

CÓDIGO

CRI300570

MODELO

MRXCI64ES

PRODUCTO

Lavavajillas de arrastre de cestas version eléctrica RX Compact - Izquierda con módulo de prelavado



DETALLES TÉCNICOS

ANCHO (mm):	1880
PROFUNDIDAD (mm):	715
ALTURA (mm):	1565
PESO (Kg):	270
VOLUMEN (m ³):	2
POTENCIA GAS (kW):	0
POTENCIA ELÉCTRICA (kW):	23.6
VOLTAJE (V):	400V 3N
FRECUENCIA (Hz):	50 Hz
MEDIDAS CESTA (mm):	500x500
DIÁMETRO MÁXIMO PLATOS (mm):	450
GN/EN:	GN I/I
SEG./CICLO	CESTAS/HORA - 10°C



GAMA

Lavavajillas de arrastre

CÓDIGO

CRI300570

MODELO

MRXCI64ES

PRODUCTO

Lavavajillas de arrastre de cestas version eléctrica RX Compact - Izquierda con módulo de prelavado**DESCRIPCIÓN**

Lavavajillas eléctrico de arrastre de cestas. Construcción en acero inoxidable AISI 304. Prelavado, lavado y aclarado con avance de izquierda a derecha. Tanques radiados de acero inoxidable. Bombas verticales de lavado, autolimpiantes con protección contra las sobrecargas eléctricas. Sistema de avance de doble arrastre lateral con embrague incorporado que impide el descarrilamiento. Calderín de acero inoxidable AISI 304 resistente a las agresiones químicas, aislado para reducir la dispersión térmica. Pantalla táctil sencilla e intuitiva con nivel de seguridad IP65 y baja tensión fabricada con panel de control a presión para facilitar la limpieza. Brazos de lavado y aclarado de acero inoxidable, desmontables sin el uso de herramientas tanto para las operaciones ordinarias de limpieza como para facilitar el cambio de dirección. Filtros de protección tanque en acero inoxidable, fácilmente removibles sin quitar los brazos de lavado, para mantener el agua más limpia y libre de los residuos alimentarios. Puerta de doble pared aislada, contrapesada y equipada con sistema de seguridad anticída. Sistema de arrastre con embrague incorporado de doble velocidad. Bajo pedido está disponible el opcional "inverter" para variar la velocidad de arrastre en función de las necesidades individuales. Autotimer que desactiva el motor de arrastre y cualquier opción eléctrica después de un período preestablecido de inactividad, lo que permite la contención del consumo. Economizadores de lavado y aclarado. Se activan solo en presencia de cestas en la zona dedicada, evitando el desperdicio innecesario de agua. Reductor de presión integrado que establece la presión del agua y garantiza un aclarado optimal. Válvula antirretorno que evita el refluo del agua del lavavajillas a la red de agua impidiendo su contaminación en caso de depresión externa. Cestas/hora 60/30/20. Bomba de prelavado kW 0,9. Bomba de lavado kW 1,5. Resistencia de calentamiento del calderín kW 12. Resistencia de calentamiento del tanque kW 9. Capacidad tanque prelavado lt. 40. Capacidad tanque de lavado Lt. 80. Capacidad del calderín lt. 28,5. Consumo de agua lt. 260. Dimensiones cesta 500x500 cm. Altura útil mm. 450. De serie: 1 x Cesta platos, 1 x Cesta vasos, 1 x Cesta cubiertos para 8 piezas, 1 x Cesta bandejas.



GAMA

Lavavajillas de arrastre

CÓDIGO

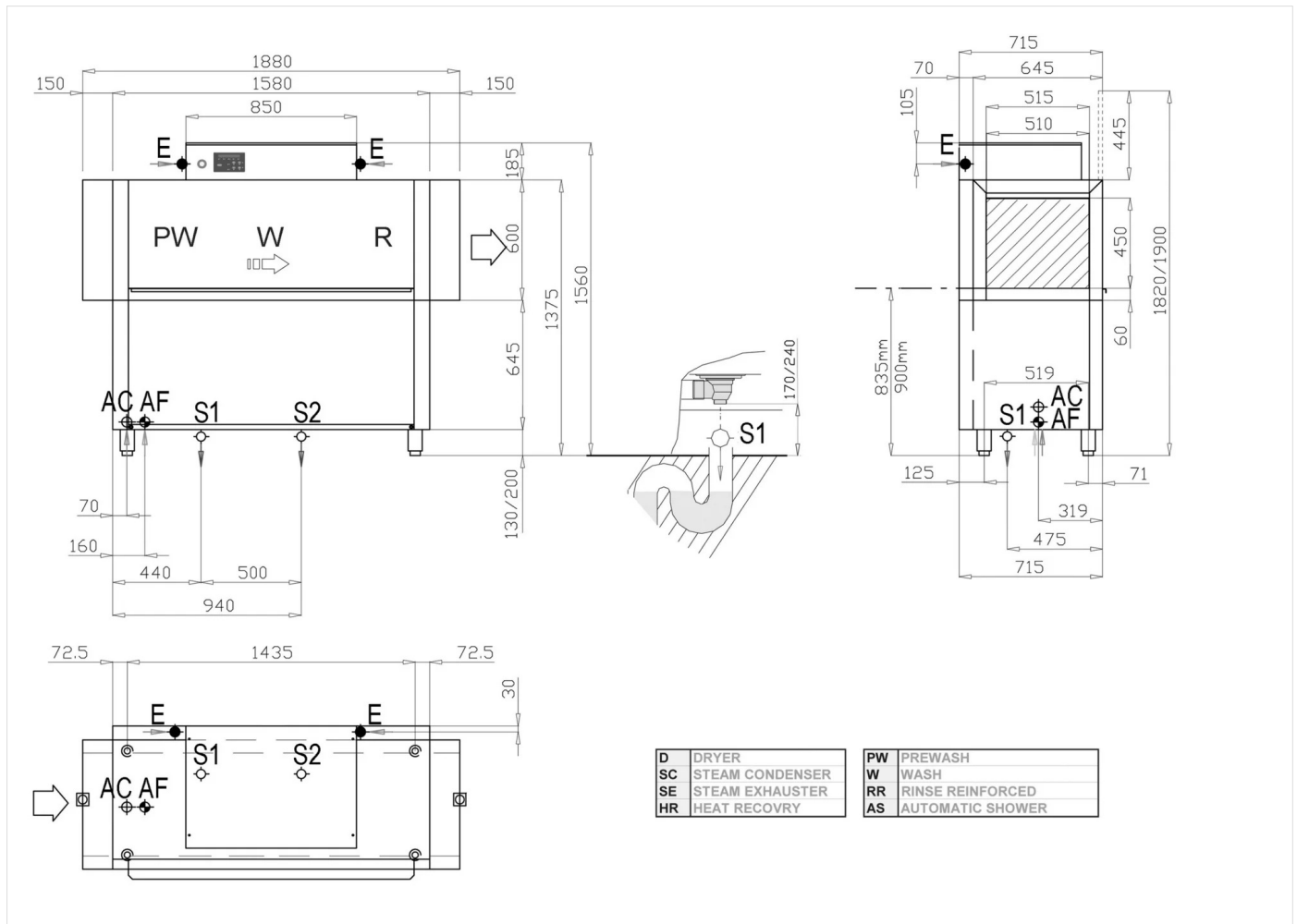
CRI300570

MODELO

MRXCI64ES

PRODUCTO

Lavavajillas de arrastre de cestas version eléctrica RX Compact - Izquierda con módulo de prelavado



DETALLES TÉCNICOS DE INSTALACIÓN

(E) Conexión Eléctrica: 400V 3N 50 Hz

(AC) Llegada Agua Caliente:

(S) Drenaje: Ø1 1/4-H=170/240mm.

