

GAMME

Lave-vaisselle à avancement automatique

CODE

CRI300570

MODÈLE

MRXCI64ES

ARTICLE

Lave-vaisselle à avancement automatique RX Compact version électrique - Gauche avec module de prélavage



GAMME

Lave-vaisselle à avancement automatique

CODE

CRI300570

MODÈLE

MRXCI64ES

ARTICLE

Lave-vaisselle à avancement automatique RX Compact version électrique - Gauche avec module de prélavage



DONNÉES TECHNIQUES

| | |
|----------------------------|----------------------------|
| LARGEUR (mm): | 1880 |
| PROFONDEUR (mm): | 715 |
| HAUTEUR (mm): | 1565 |
| POIDS (Kg): | 270 |
| VOLUME (m ³): | 2 |
| PUISSANCE GAZ (kW): | 0 |
| PUISSANCE ÉLECTRIQUE (kW): | 23.6 |
| TENSION (V): | 400V 3N |
| FREQUENCE (Hz): | 50 Hz |
| DIM. PANIER (mm) : | 500x500 |
| DIAM. MAXIMAL PLATE (mm): | 450 |
| GN/EN: | GN I/I |
| SEC./CYCLE | PANIER/HEURE - 10°C |



GAMME

Lave-vaisselle à avancement automatique

CODE

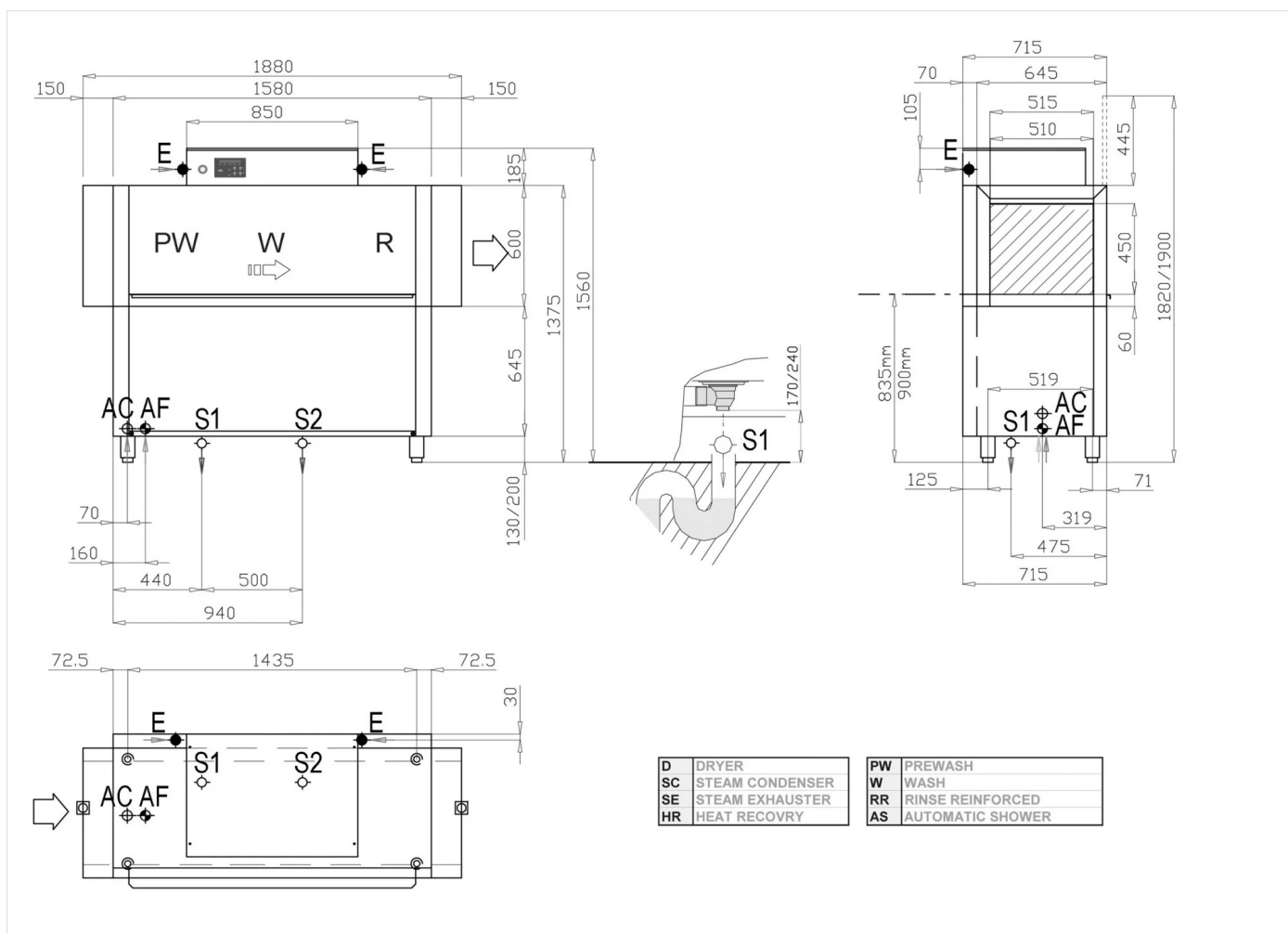
CRI300570

MODÈLE

MRXCI64ES

ARTICLE

Lave-vaisselle à avancement automatique RX Compact version électrique - Gauche avec module de pré lavage



DONNÉES TECHNIQUES D'INSTALLATION

(E) Raccordement électrique: 400V 3N 50 Hz

(AC) Arrivée d'eau chaude:

(S) Vidange: Ø1 1/4-H=170/240mm.

