

GAMA

Lavavajillas de arrastre

CÓDIGO

CRI300550

MODELO

MRXCIOIES

PRODUCTO

Lavavajillas de arrastre de cestas version eléctrica RX Compact - IZ



DETALLES TÉCNICOS

ANCHO (mm):	1080
PROFUNDIDAD (mm):	715
ALTURA (mm):	1565
PESO (Kg):	210
VOLUMEN (m ³):	1.25
POTENCIA GAS (kW):	0
POTENCIA ELÉCTRICA (kW):	19.1
VOLTAJE (V):	400V 3N
FRECUENCIA (Hz):	50 Hz
MEDIDAS CESTA (mm):	500x500
DIÁMETRO MÁXIMO PLATOS (mm):	450
GN/EN:	GN I/I
SEG./CICLO	CESTAS/HORA - 10°C



GAMA

Lavavajillas de arrastre

CÓDIGO

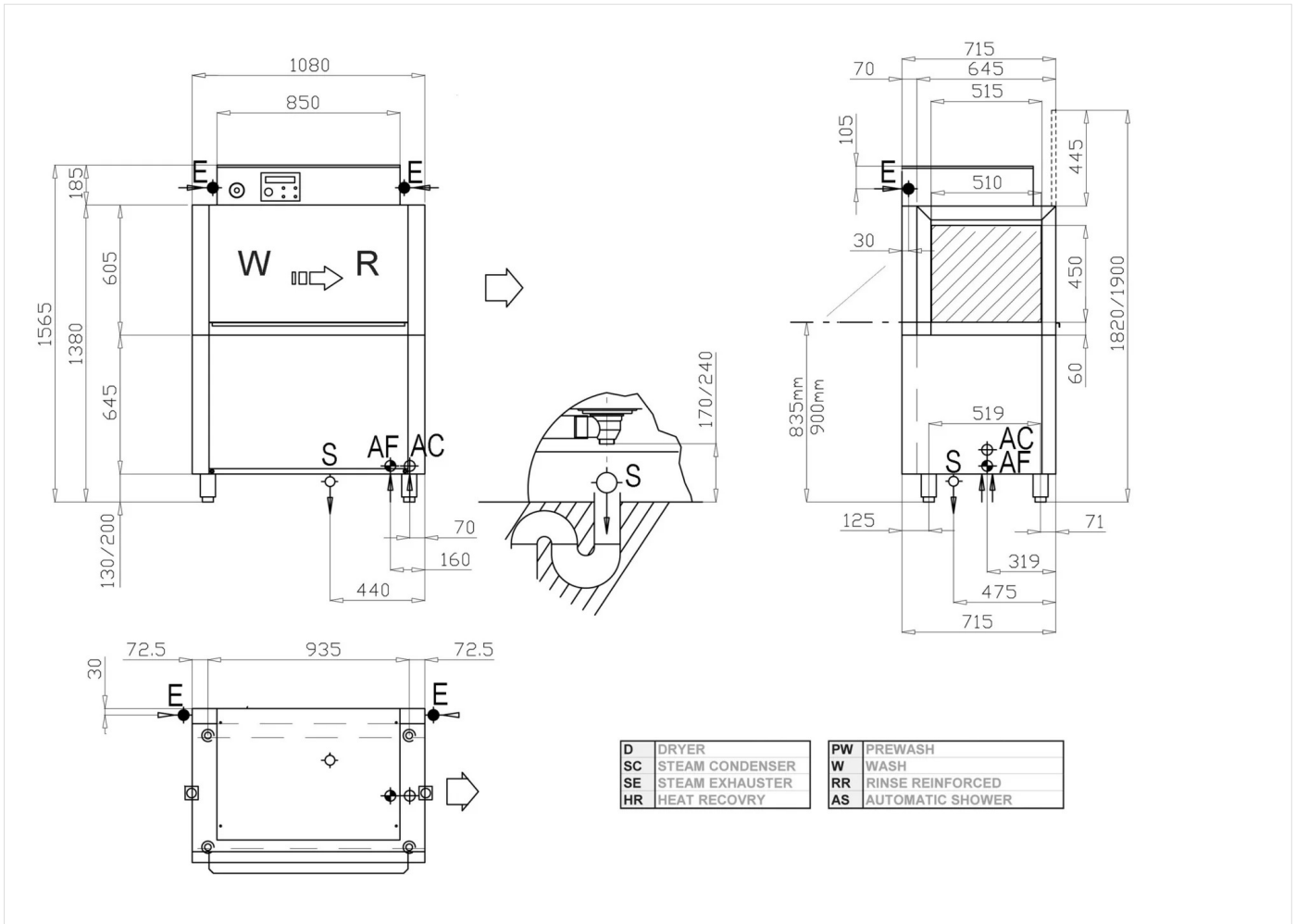
CRI30O550

MODELO

MRXCIOIES

PRODUCTO

Lavavajillas de arrastre de cestas version eléctrica RX Compact - IZ



DETALLES TÉCNICOS DE INSTALACIÓN

(E) Conexión Eléctrica: 400V 3N 50 Hz

(AC) Llegada Agua Caliente:

(S) Drenaje: Ø1 1/4-H=170/240mm.

