

GAMME

Lave-vaisselle à avancement automatique

CODE

CRI300560

MODÈLE

MRXC164ED

ARTICLE

Lave-vaisselle à avancement automatique RX Compact version électrique - Droite avec module de pré lavage



GAMME

Lave-vaisselle à avancement automatique

CODE

CRI300560

MODÈLE

MRXC164ED

ARTICLE

Lave-vaisselle à avancement automatique RX Compact version électrique - Droite avec module de pré lavage



#### DONNÉES TECHNIQUES

LARGEUR (mm):	1880
PROFONDEUR (mm):	715
HAUTEUR (mm):	1565
POIDS (Kg):	270
VOLUME (m <sup>3</sup> ):	2
PUISSANCE GAZ (kW):	0
PUISSANCE ÉLECTRIQUE (kW):	23.6
TENSION (V):	400V 3N
FREQUENCE (Hz):	50 Hz
DIM. PANIER (mm) :	500x500
DIAM. MAXIMAL PLATE (mm):	450
GN/EN:	GN I/I
<b>SEC./CYCLE</b>	<b>PANIER/HEURE - 10°C</b>



GAMME

**Lave-vaisselle à avancement automatique**

CODE

**CRI300560**

MODÈLE

**MRXC164ED**

ARTICLE

**Lave-vaisselle à avancement automatique RX Compact version électrique - Droite avec module de pré lavage****DESCRIPTION**

Lave-vaisselle électrique à avancement automatique de paniers. Construction en acier inox AISI 304. Pre-rinçage, lavage et rinçage avec avancement de la droite vers la gauche. Cuves arrondies en acier inox. Pompes de lavage verticales, autonettoyantes et protégées contre les surcharges électriques. Système d'entraînement à double avancement latéral avec embrayage intégré qui empêche le déraillement. Surchauffeurs en acier inox AISI 304 résistants aux agressions chimiques, isolés pour réduire les dispersions thermiques. Panneau de commande à écran tactile simple et intuitif, basse tension, niveau de protection IP65, avec clavier à membrane pour un nettoyage facile. Bras de lavage et de rinçage en acier inox, démontables sans outil pour le nettoyage de routine et pour faciliter le changement de direction. Filtres de protection de la cuve en acier inox, facilement démontables sans démonter les bras de lavage, pour maintenir l'eau de lavage propre et sans résidu d'aliments. Porte à double paroi isolée, contrebalancée et équipée d'un système de sécurité antichute. Système d'entraînement à deux vitesses avec embrayage intégré. Sur demande disponible l'option inverter qui permet de changer la vitesse selon les exigences individuelles. Autotimer pour désactiver le moteur d'entraînement et les options éventuelles après une période d'inactivité, permettant de contenir les consommations. Économiseurs de lavage et de rinçage. Ils permettent à la machine de fonctionner seulement quand le panier se trouve dans la zone dédiée en réduisant le besoin d'eau et d'énergie. Réducteur de pression qui permet un rinçage à consommation constante grâce à la stabilisation de la pression du réseau. Clapet de non-retour pour empêcher le retour d'eau dans le réseau hydrique, en évitant la contamination en cas de dépressions externes. Paniers/heure 100/150. Pompe de pré lavage kW 0,9. Pompe de lavage 1,5 kW. Résistance surchauffeur 12 kW. Résistance cuve 9 kW. Capacité cuve de pré lavage l. 40. Capacité cuve de lavage l. 80. Capacité surchauffeur l. 28,5. Consommation d'eau 260. Dimensions du panier 500x500 cm. Hauteur utile mm. 450. Fourni avec : 1 x Panier à assiettes, 1 x Panier à verres, 1 x Panier à couverts 8 places, 1 x Panier à plateaux.



GAMME

Lave-vaisselle à avancement automatique

CODE

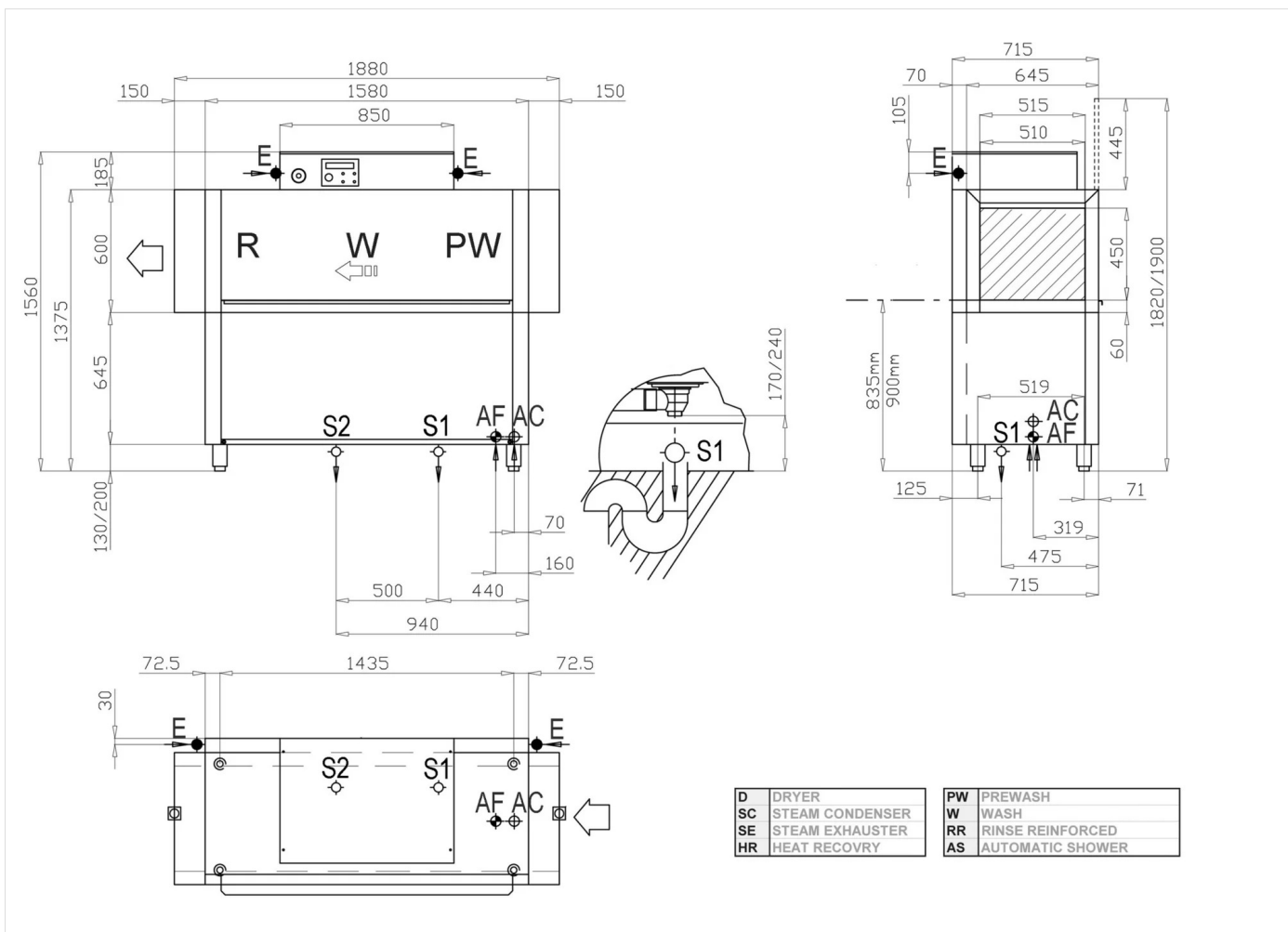
CRI300560

MODÈLE

MRXC164ED

ARTICLE

Lave-vaisselle à avancement automatique RX Compact version électrique - Droite avec module de prélavage



## DONNÉES TECHNIQUES D'INSTALLATION

(E) Raccordement électrique: 400V 3N 50 Hz

(AC) Arrivée d'eau chaude:

(S) Vidange: Ø1 1/4-H=170/240mm.

