

GAMA	CÓDIGO	MODELO	FUNCIÓN
MI - 70	MAMCOOO2040	FT78ELCG	Fry Top

PRODUCTO

**Fry-top eléctrico con placa lisa cromada montado sobre mueble abierto**



GAMA	CÓDIGO	MODELO	FUNCIÓN
MI - 70	MAMCOOO2040	FT78ELCG	Fry Top

PRODUCTO

**Fry-top eléctrico con placa lisa cromada montado sobre mueble abierto**



**DETALLES TÉCNICOS**

ANCHO (mm):	800
PROFUNDIDAD (mm):	750
ALTURA (mm):	900
PESO (Kg):	108
VOLUMEN (m <sup>3</sup> ):	0.8
POTENCIA ELÉCTRICA (kW):	10.8
VOLTAJE (V):	VAC400-3N
DIM. INTERNAS BASE (mm):	720x400(h)x700 mm
N. ZONAS DE COCCIÓN:	2
DIM. ZONAS DE COCCIÓN (mm):	735x530 mm
DATOS ZONA DE COCCIÓN:	2x 5,4 kW
ESPECIFICACIONES DEL PRODUCTO:	Placa lisa cromada
GRADO IP	IPX5
RANGO TEMPERATURA (°C):	0-280 °C

**DESCRIPCIÓN**

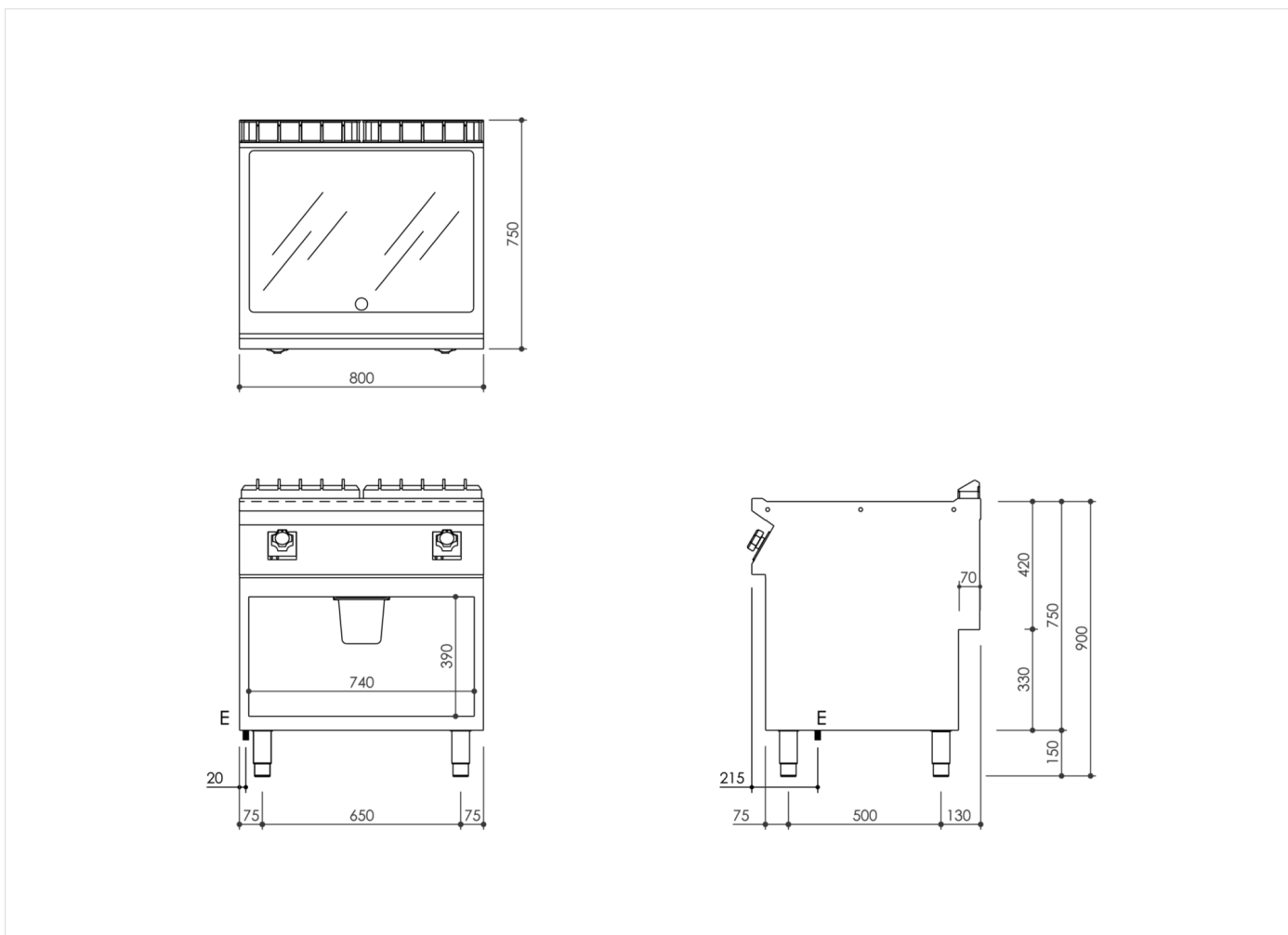
Fry-top eléctrico monobloc, sobre mueble abierto, realizado en acero inoxidable AISI 304. Encimera de 20/10 estampada con borde anterior antiderrame, apta para unión lateral con junta hermética de serie. Encimera con preinstalación para el accesorio columna de agua. Superficie de cocción con plancha inclinada, cromada lisa pulida a espejo. Plancha de cocción rebajada 40 mm respecto al nivel de la encimera y soldada herméticamente para facilitar la limpieza. Superficie de cocción con zona fría de 65 mm delante de la plancha. Orificio de descarga de grasas circular Ø 40 mm. Cubeta GN recoge grasas, ubicada en el compartimento inferior para facilitar y aumentar la capacidad de recogida de líquidos. Calentamiento con resistencias blindadas de Incoloy. Mando para regular el calor, especialmente diseñado con una forma que evita filtraciones de agua, dotado de testigos que indican de inmediato si el aparato se está calentando y si funciona correctamente. Temperatura de cocción controlada por termostato con regulación de 110 a 280 °C. Termostato de seguridad que actúa si se avería el termostato de trabajo. Superficie de cocción 735x530 mm. Rasqueta para plancha lisa de serie. El producto es conforme al Reglamento (CE) N° 1935/2004 y al DM 21/03/1973 (Materiales y Objetos destinados a entrar en Contacto con los Alimentos - MOCA). Grado de protección contra el agua IPX5. Equipo con pies de acero inoxidable regulables en altura.



GAMA	CÓDIGO	MODELO	FUNCIÓN
MI - 70	MAMCOOO2040	FT78ELCG	Fry Top

PRODUCTO

**Fry-top eléctrico con placa lisa cromada montado sobre mueble abierto**



**DETALLES TÉCNICOS DE INSTALACIÓN**

(E) Conexión Eléctrica:

VAC400-3N 50/60 Hz

