

GAMMA

**Lavaoggetti**

CODICE

**CRI301160**

MODELLO

**MLP2SP**

PRODOTTO

**Lavaoggetti elettrica serie LP2 versione Plus**





GAMMA

**Lavaoggetti**

CODICE

**CR1301160**

MODELLO

**MLP2SP**

PRODOTTO

**Lavaoggetti elettrica serie LP2 versione Plus****DESCRIZIONE**

Lavaoggetti elettrica in acciaio inox AISI 304. Elettronica con funzione energy saving. Doppia parete. Pompa risciacquo di serie. Pompa verticale autopulente. Vasca a gradino totalmente stampata. Bracci lavaggio/risciacquo in acciaio inox indipendenti. Filtro vasca sdoppiato con pozzetto raccolta rifiuti estraibile + filtro pompa. Termostop per garantire la temperatura di risciacquo in conformità alle prescrizioni sull' HACCP. Tasto "Start" multicromatico. Ciclo automatico di pulizia macchina. Le pompe di lavaggio partono una dopo l'altra per ridurre lo spunto elettrico. Porta in doppia parete utilizzabile come piano di lavoro. Tasto Start multicromatico retroilluminato, grazie alle funzioni multichrome e flashing, segnala in tempo reale lo stato della lavaoggetti. Ogni colore indica una precisa fase di lavoro: Bianco: programmazione Rosso: carico e riscaldamento Rosso lampeggiante: allarme Verde: macchina pronta Verde e Azzurro intermittente: fine ciclo Azzurro: ciclo in funzione Azzurro lampeggiante: svuotamento vasca, svuotamento boiler totale, autopulizia e rigenerazione. Cesti/ora 20/10/6/5. Cicli di lavaggio 180/360/540/720. Pompa di lavaggio kW 1,75x2. Resistenza boiler kW 9. Resistenza vasca kW 6. Assorbimento totale kW 12,5. Capacità vasca lt. 78. Capacità boiler lt. 20. Consumo acqua lt. 4.3. Dimensioni cesto cm. 700x700. Altezza utile mm. 645. Massima altezza vassoi 645. Dotazione: 1 x Cesto inox, 1 x Supporto vassoi inox, 1 x Cesto porta spatole inox.



GAMMA

**Lavaoggetti**

CODICE

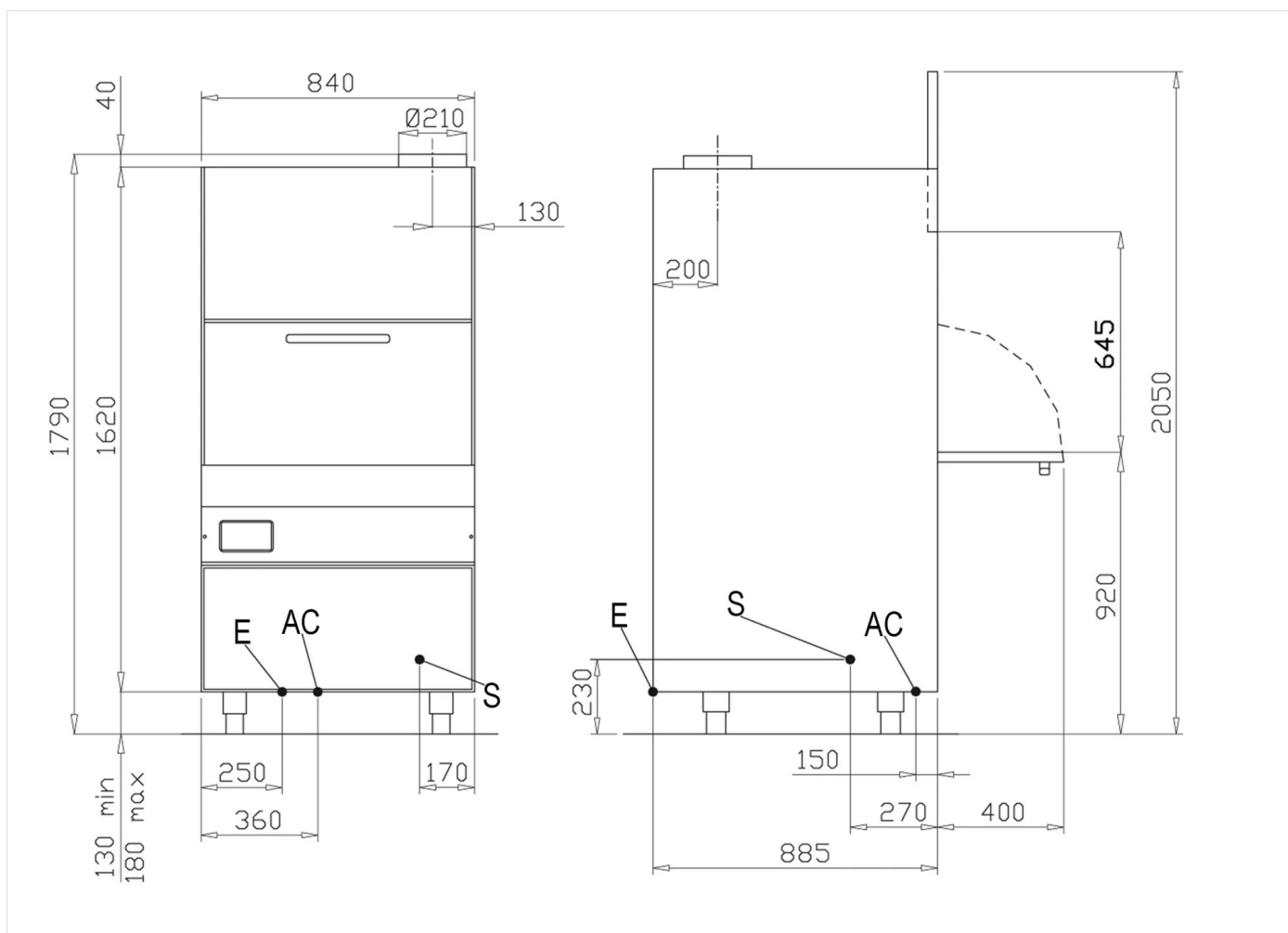
**CR130I160**

MODELLO

**MLP2SP**

PRODOTTO

**Lavaoggetti elettrica serie LP2 versione Plus**



#### DATI TECNICI DI INSTALLAZIONE

(E) Allacciamento Elettrico:	400V 3N 50 Hz
(AF) Arrivo Acqua Fredda:	3/4"
(AC) Arrivo Acqua Calda:	Ø3/4-H=150mm-60°C(2/4bar)
(S) Uscita Scarico:	Ø24mm-H=230mm.

